

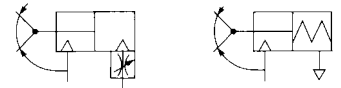


# 气爪 (支点开闭型)/标准型 MHC□2系列(ø6~ø25)

图形符号

双作用式

单作用式

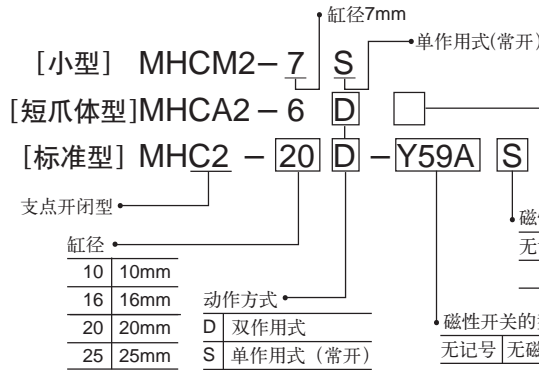


MHC2-16S



MHC2-10D

## 型号表示方法

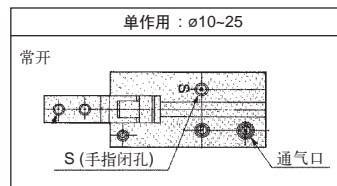
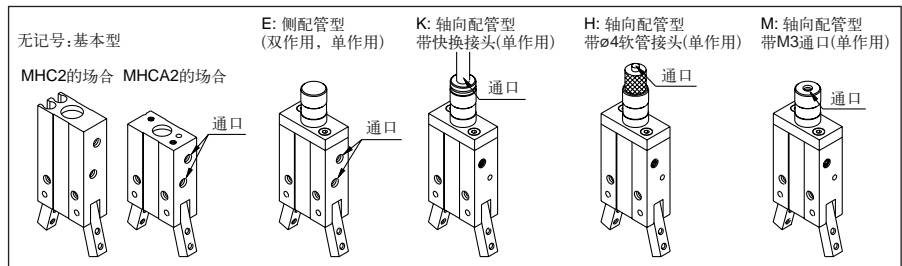
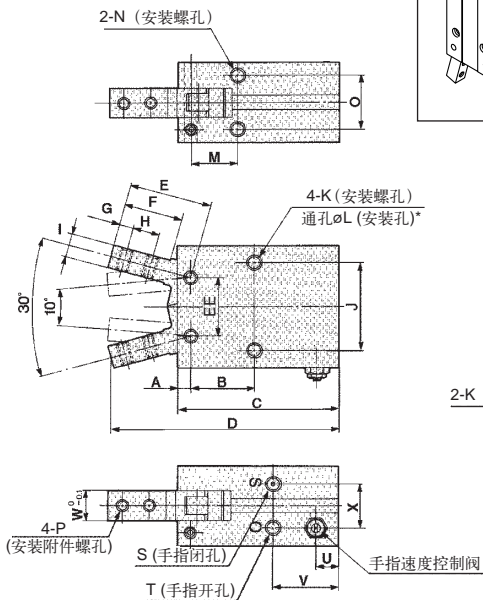


## 夹持力矩

动作方式	型号	缸径 mm	夹持力矩 (N·m)	开闭角度 (两侧)
双作用	MHCA2-6D	6	0.038	30° ~ -10°
	MHC2-10D	10	0.1	
	-16D	16	0.39	
	-20D	20	0.70	
	-25D	25	1.36	
单作用	MHCA2-6S	6	0.024	30° ~ -10°
	MHCM2-7S	7	0.017	20° ~ -7°
	MHC2-10S	10	0.07	30° ~ -10°
	-16S	16	0.31	
	-20S	20	0.54	
	-25S	25	1.08	

## 外形尺寸图 (毫米)

双作用: ø6 ~ ø25



\*如果装上了磁性开关, øL 安装孔不能使用。

缸径 (mm)	A	B	C	D	E	F	G	H	I	J	K	L	M	N	O	P	接管口径		U	V	W	X	Y	Z	AA	BB	CC	DD	EE
																	S	T											
6	4	6	29	41	16	11	2.5	5	2	12	M3X0.5通孔	2.6	-	M2X0.4深4	5	M2X0.4	M3X0.5	-	-	4	2.1	-	7	10	4	20	13.6	14	
10	2.8	12.8	38.6	52.4	17.2	12	3	5.7	4	16	M3X0.5深5	2.6	8.8	M3X0.5深6	11.4	M2.5X0.45	M3X0.5	7.2	18.8	6.4	10.4	5.4	11	16.4	12	23	18	10	
16	3.9	16.2	44.6	62.5	22.6	16	4	7	7	24	M4X0.7深8	3.4	10.7	M4X0.7深8	16	M3X0.5	M5X0.8	7	18.3	8	13	5.8	17	23.6	15	30.6	22	16	
20	4.5	21.7	55.2	78.7	28	20	5.2	9	8	30	M5X0.8深10	4.3	15.7	M5X0.8深8	18.6	M4X0.7	M5X0.8	7.5	22.2	10	15	9	21	27.6	18	42	32	20	
25	4.6	25.8	60.4	92	37.5	27	8	12	10	36	M6深12	5.1	19.3	M6深10	22	M5X0.8	M5X0.8	7.7	23.5	12	20	11.5	26	33.6	22	52	40	25	

气爪(支点开闭型)(2爪): MHC□2系列

外形尺寸图 (毫米)

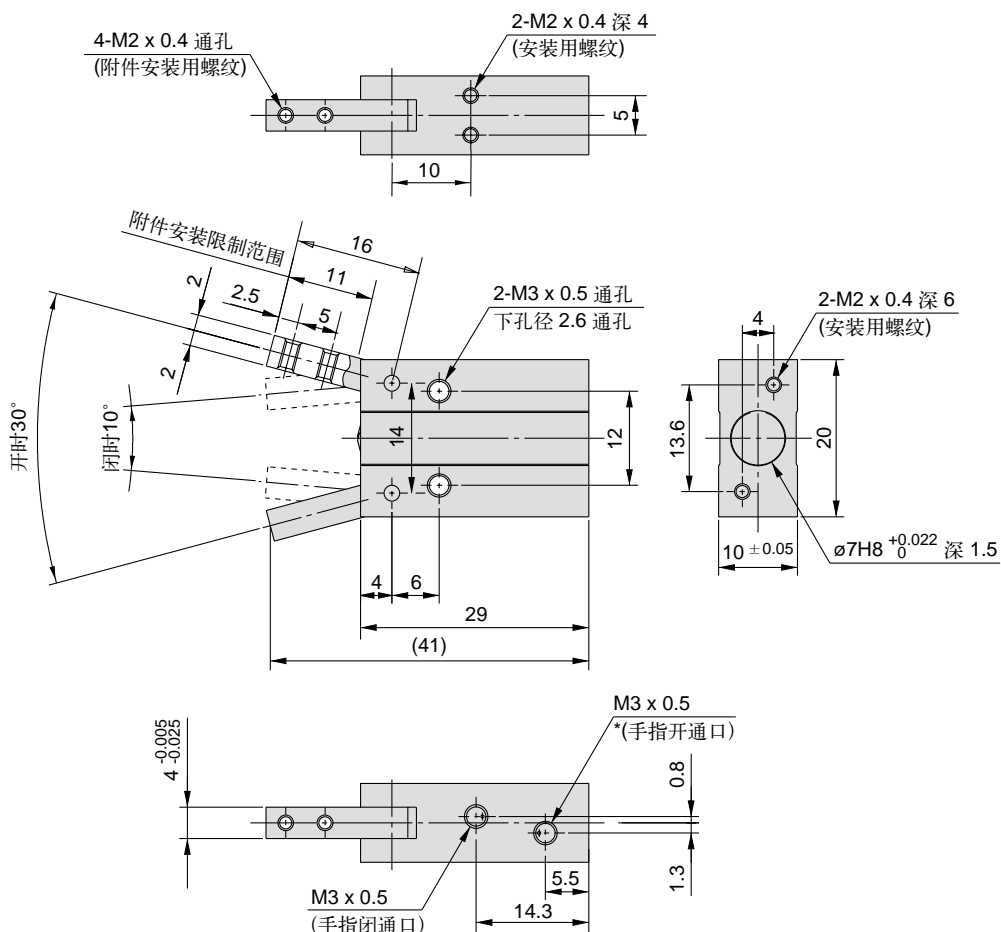
MHCA2-6 □



MHCA2-6 □  
轴向配管型  
(带软管接头)



MHCA2-6 □



\*MHCA2-6Sの場合、手指开闭口变成呼吸孔。

MHCM2-7S

