

标准规格

缸径 (mm)	20	25	32	40	50
使用流体	空气				
动作方式	双作用				
最高使用压力 MPa	0.7				
最低使用压力 MPa	0.15				
环境和流体温度	-10 ~ +60°C (但未冻结)				
最高动作频率	60c.p.m		30c.p.m		
重复精度	± 0.2mm				
注1) 夹持力矩 N·m	0.30	0.73	1.61	3.70	8.27
注2) 给油	不需要				
接管口径	M5 x 0.8		Rc 1/8		Rc 1/4

- * 内置磁环型, 可安装磁性开关。
- * 180°开闭式, 简化拾放动作。
- * 独有轴承密封圈设计, 令活塞杆无需密封:
 - 长度缩短
 - 夹持力增强
 - 防止尘埃、切削油进入
- * 精度高、寿命长, 因采用以下设计:
 - 齿条齿轮传动方式
 - 滚珠轴承在齿轮上
 - 楔子安装在手指与齿轮之间
- * 安装方便。
- * 两类手指安装形式可供选择。

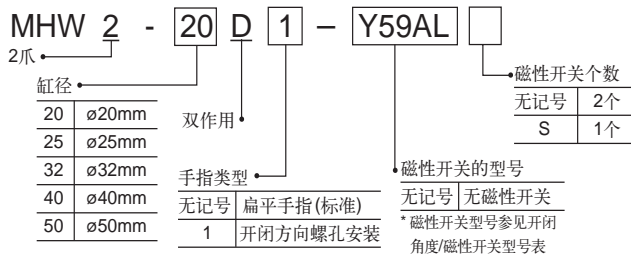
注1) 在0.5MPa的压力情况下。
注2) 如需给油, 请用透平1号油ISOVG32。

开闭角度/磁性开关型号表

缸径 (mm)	开闭角度(两侧)		* 磁性开关型号 (直接安装)
	开侧	闭侧	
20	180°	-5°	Y59A
25		-6°	Y59B
32		-5°	Y69A
40		-5°	Y69B
50		-4°	Y7NW

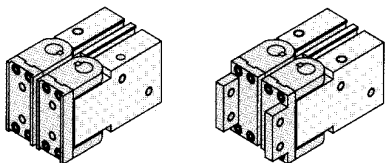
* 磁性开关规格及特性可参阅磁性开关系列。
在磁性开关型号后面, 附导线长度表示记号: 无记号-0.5m, L-3m, Z-5m
例: Y59A, Y59AL

型号表示方法

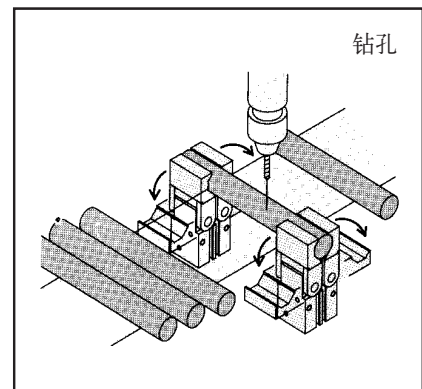
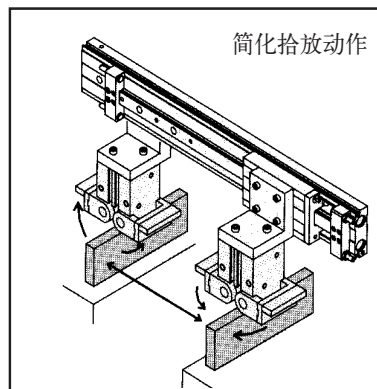


手指类型

无记号: 扁平手指 (标准) 1: 开闭方向螺孔安装 (可选)



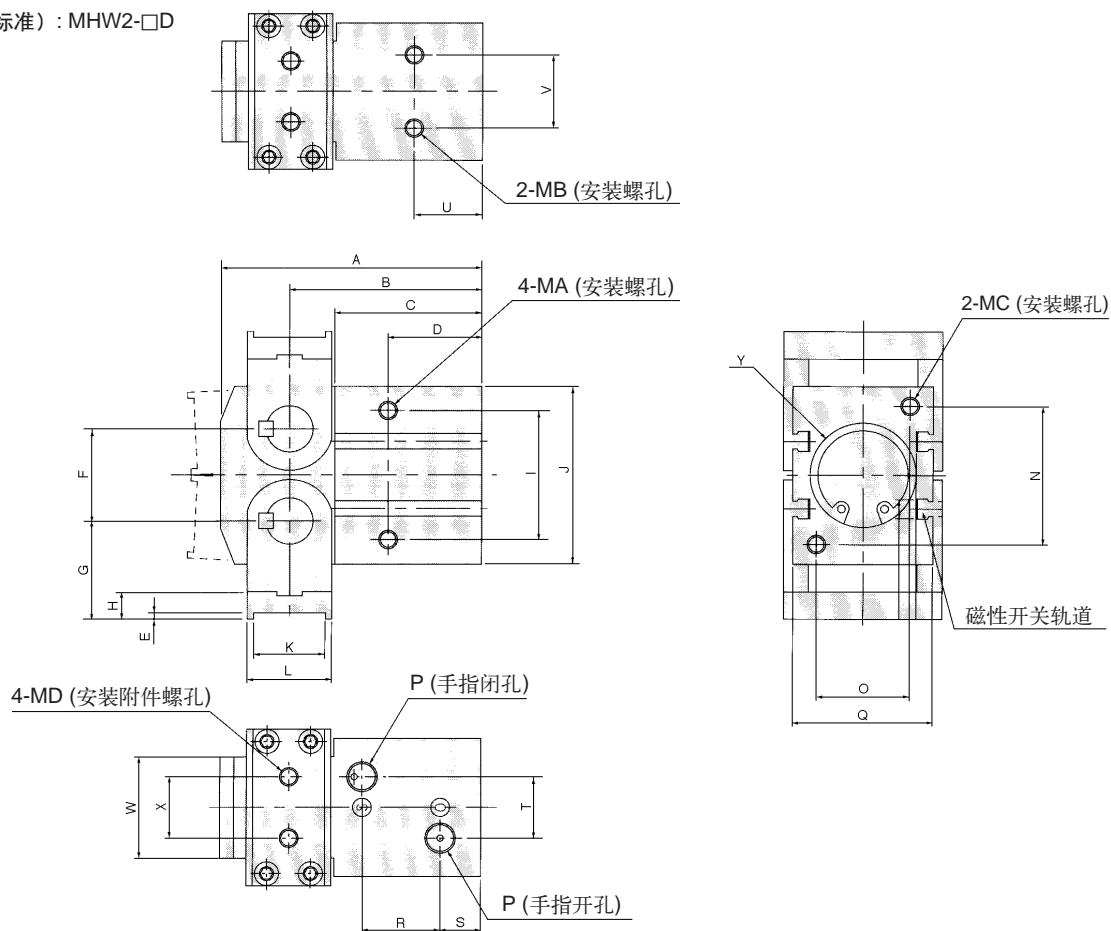
功用例



180° 开闭气爪: MHW2系列

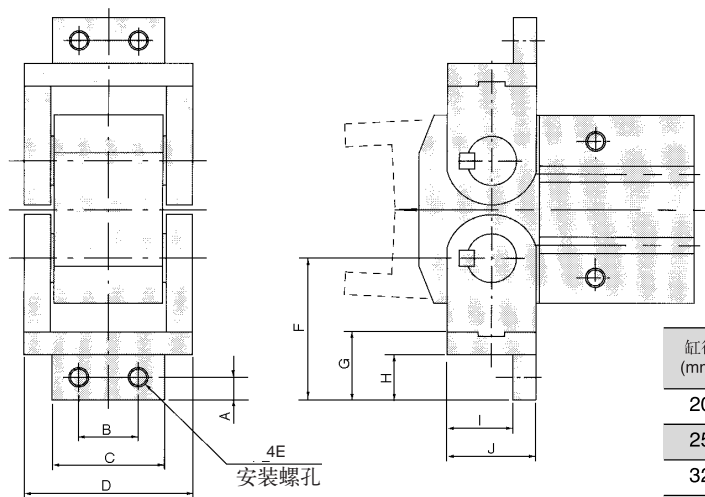
外形尺寸图 (毫米)

扁平手指 (标准): MHW2-□D



缸径 (mm)	A	B	C	D	E	F	G	H	I	J	K	L	MA	MB	MC	MD	P	N	O	Q	V	U	Y	X	W	R	S	T
20	60	45	35	23	2	18	23	7	27	36	12	16	M5 x 0.8	M4x0.7	M5x0.8	M5x0.8	26	26	36	20	17	ø21深3	18	41	20	9	12	
25	69	51	40	27	2	24	27	8	34	45	17	21	M6 x 1	M5x0.8	M5x0.8	M5x0.8	30	30	40	24	20	ø26深3	20	45	23	10	16	
32	83.5	61.5	47	29	2	30	32	9	42	58	23	27	M6 x 1	M6x1	M6x1	Rc1/8	45	30	45	24	21	ø34深4	20	51	25	13	20	
40	104.5	75.5	56.5	37.5	3	40	42	12	54	80	30	36	M8 x 1.25	M8x1.25	M8x1.25	Rc1/8	60	36	56	30	27.5	ø42深4	28	67	33.5	14	20	
50	136	96	69	48	4	56	58	17	70	112	44	52	M10 x 1.5	M10x1.5	M10x1.5	Rc1/4	80	40	66	40	36	ø52深5	38	85	44	16	30	

开闭方向螺孔安装手指: MHW2-□D1



缸径 (mm)	A	B	C	D	E	F	G	H	I	J
20	5	14	28	41	M4 x 0.7	31	15	10	11	16
25	6	16	30	45	M5 x 0.8	37	18	12	15	21
32	7	18	34	51	M6 x 1	44	21	14	20	27
40	10	24	44	67	M8 x 1.25	60	30	21	26	36
50	12	30	58	85	M10 x 1.5	78	37	24	39	52