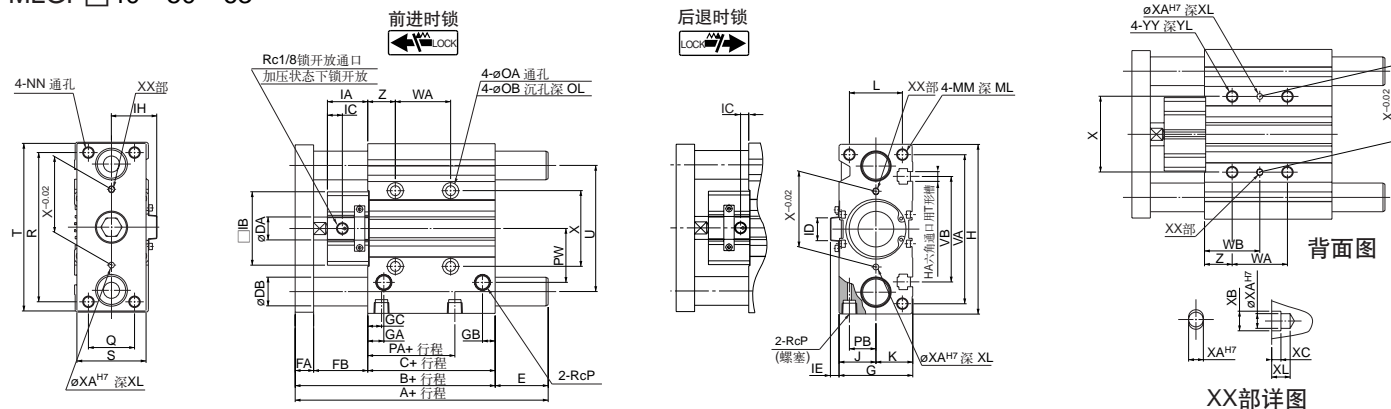




锁紧气缸 (带导杆薄型): MLGP系列

外形尺寸图 (毫米)

MLGP□40·50·63



MLGPM、MLGPL共同尺寸表

缸径	B	C	DA	FA	FB	G	GA	GB	GC	H	HA	IA	IB	IC		ID	IE	IH	J	K	L	MM	ML	NN	OA	OB	OL	P	PA	PB	PW
														前进时锁	后退时锁																
40	100	44	16	12	44	54	14	10	14	120	M6	34	52	11	6.5	14	4	34.5	27	27	40	M8x1.25	20	M8x1.25	6.6	11	7.5	1/8	13	18	38
50	107	44	20	16	47	64	14	11	12	148	M8	35	64	13	6.8	19	7	39.5	32	32	46	M10x1.5	22	M10x1.5	8.6	14	9	1/4	9	21.5	47
63	115	49	20	16	50	78	16.5	13.5	16.5	162	M10	38	77	16.5	7.5	19	6.5	46	39	39	58	M10x1.5	22	M10x1.5	8.6	14	9	1/4	14	28	55

缸径	Q	R	S	T	U	VA	VB	WA					WB					X	XA	XB	XC	XL	YY	YL	Z			
								st<25	25<st<100	100<st<200	200<st<300	300<st<350	st<25	25<st<100	100<st<200	200<st<300	300<st<350											
40	30	104	44	118	86	106	72	24	48	124	200	300	300	34	46	84	122	172	172	40	50	4	4.5	3	6	M8x1.25	16	22
50	40	130	60	146	110	130	92	24	48	124	200	300	36	48	86	124	174	174	46	66	5	6	4	8	M10x1.5	20	24	
63	50	130	70	158	124	142	110	28	52	128	200	300	38	50	88	124	174	174	58	80	5	6	4	8	M10x1.5	20	24	

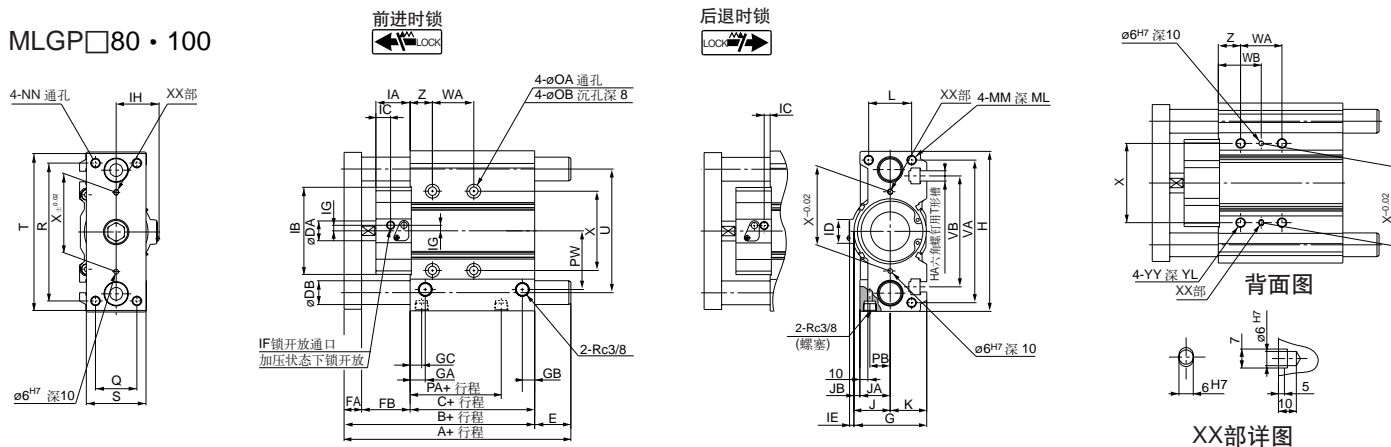
MLGPM(滑动轴承)/A、DB、E尺寸

缸径	A			DB	E		
	st<50	50<st<200	200<st<350		st<50	50<st<200	200<st<350
40	131	136	174	20	31	36	74
50	141.5	153	196	25	34.5	46	89
63	144.5	156	199	25	29.5	41	84

MLGPL(球轴承)/A、DB、E尺寸

缸径	A				DB	E			
	st<50	50<st<100	100<st<200	200<st<350		st<50	50<st<100	100<st<200	200<st<350
40	115	132	152	174	16	15	32	52	74
50	128	149	169	196	20	21	42	62	89
63	131	152	172	199	20	16	37	57	84

MLGP□80·100



MLGPM、MLGPL共同尺寸表

缸径	B	C	DA	FA	FB	G	GA	GB	GC	H	HA	IA	IB	IC		ID	IE	IF	IG	IH	J	JA	JB	K	L	MM	ML	NN	OA	OB	PA	PB	PW
														前进时锁	后退时锁																		
80	139.5	56.5	25	22	61	91.5	19	15.5	14.5	202	M12	43	110	18.5	7.5	30	5.5	Rc1/8	7	54.2	45.5	38	7.5	46	54	M12x1.75	25	M12x1.75	10.6	17.5	14.5	25.5	74
100	167.5	66	30	25	76.5	111.5	23	19	18	240	M14	51.5	137	23	11	50	5.5	Rc1/4	15	64.2	55.5	45	10.5	56	62	M14x2.0	31	M14x2.0	12.5	20	17.5	32.5	89

缸径	Q	R	S	T	U	VA	VB	WA					WB					X	YY	YL	Z						
								st<25	st<50	25<st<100	50<st<100	100<st<200	200<st<300	300<st<350	st<25	st<50	25<st<100					50<st<100	100<st<200	200<st<300	300<st<350		
80	52	174	75	198	156	180	140	28	-	52	-	128	200	300	42	-	54	-	54	-	92	128	178	100	M12x1.75	24	28
100	64	210	90	236	188	210	166	-	50	-	72	124	200	300	-	60	-	71	-	71	97	135	185	124	M14x2.0	28	35

MLGPM(滑动轴承)/A、DB、E尺寸

缸径	A			DB	E		
	st<50	50<st<200	200<st<350		st<50	50<st<200	200<st<350
80	158	185	236	30	18.5	45.5	96.5
100	188.5	213.5	254.5	36	21	46	87

MLGPL(球轴承)/A、DB、E尺寸

缸径	A				DB	E			
	st<25	25<st<50	50<st<200	200<st<350		st<25	25<st<50	50<st<200	200<st<350
80	152.5	173	203	236	25	13	33.5	63.5	96.5
100	-	198.5	231.5	254.5	30	-	31	64	87

注1) 标准行程以外的中间行程可装隔板制作。  
 ø80·ø100的行程间隔为5mm  
 注2) 中间行程的A、B、C、E、PA、WA、WB尺寸与标准行程相同。