



锁紧气缸/带导杆型 MLGC系列(φ20~φ40)



规格

型号	MLGC□20	MLGC□25	MLGC□32	MLGC□40	
基本气缸	CDLG1BA	缸径-行程-锁动作方式-磁性开关			
缸径(mm)	20	25	32	40	
动作方式	单杆双作用				
使用流体	空气(不给油)				
使用压力范围(MPa)	0.2~1.0(水平、无负载时)				
环境及流体温度	-10~60℃(但未冻结)				
使用活塞速度	50~500 mm/s				
缓冲	气缓冲				
行程长度允差	+1.9 +0.2 mm				
不回转精度	滑动轴承	±0.06°	±0.05°	±0.05°	±0.04°
	球轴承	±0.04°	±0.04°	±0.04°	±0.04°
配管口径	气缸通口	M5×0.8		Rc1/8	
	锁通口	Rc1/8			
保持力(N)	弹簧锁	196	313	443	784
	气压锁*	330	480	770	1230

* 0.5MPa时。

锁规格

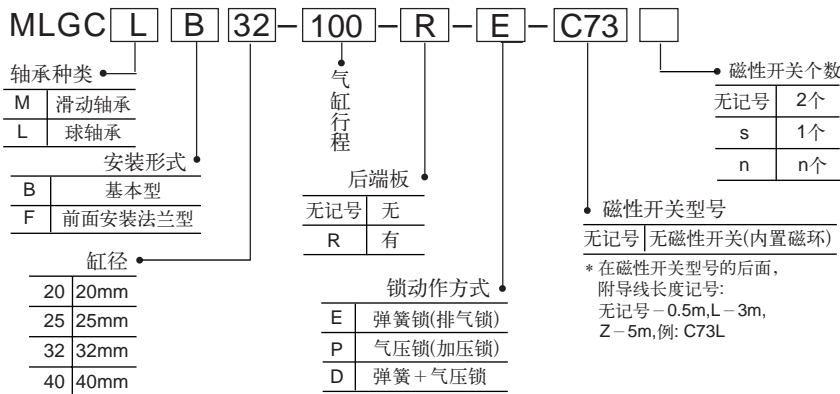
锁动作方式	弹簧锁(排气锁)	弹簧锁+气压锁	气压锁(加压锁)
最高使用压力	0.5 MPa		
锁开放压力	0.3 MPa以上	0.1 MPa以上	
锁开始压力	0.25 MPa以下	0.05 MPa以下	
锁紧方向	双向		

停止精度(不含控制系统的影响)(mm)

锁紧方式	使用活塞速度(mm/s)			
	50	100	300	500
弹簧锁	±0.4	±0.5	±1	±2
气压锁 弹簧+气压锁	±0.2	±0.3	±0.5	±1.5

条件: 0.5MPa, 负载率25%, 电磁阀安装在锁通口上。

型号表示方法

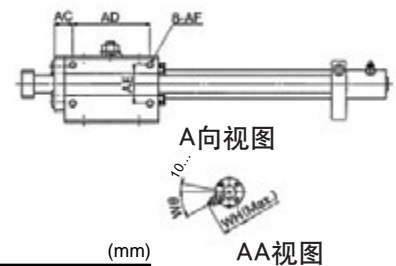
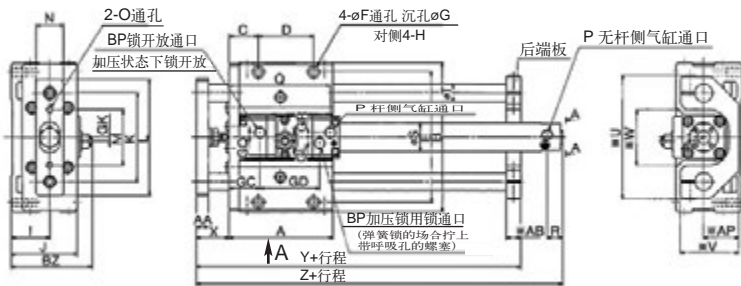


行程/磁性开关型号表

缸径(mm)	标准行程(mm)	长行程(mm)	磁性开关	
			型号	安装件
20	75, 100, 125, 150, 200	250, 300, 350, 400	C73 C76	BMA2-020
				BMA2-025
25	75, 100, 125, 150, 200, 250, 300	350, 400, 450, 500	C73 C76 H7A1 H7B H7NW H7BA	BMA2-032
				BMA2-040
32	75, 100, 125, 150, 200, 250, 300	350, 400, 450, 500, 600	C73 C76 H7A1 H7B H7NW H7BA	BMA2-040
40	75, 100, 125, 150, 200, 250, 300	350, 400, 450, 500, 600, 700, 800	C73 C76 H7A1 H7B H7NW H7BA	BMA2-040

外形尺寸图(毫米)

基本型/带后端板 MLGC□B□-□-R-□



缸径(mm)	A	AA	AB	AC	AD	AE	AF	AP	B	BP	BZ	C	D	E	F	G	GC
20	94	11	13	16.5	70	35	M6×1深12	32	135	Rc ¹ / ₈	73.5	26.5	50	118	6.8	11深8	28
25	104	15	16	19	75	40	M8×1.25深16	37	160	Rc ¹ / ₈	86.5	31.5	50	140	8.6	14深10	29
32	104	15	16	19	75	40	M8×1.25深16	37	160	Rc ¹ / ₈	86.5	31.5	50	140	8.6	14深10	30
40	142	18	19	22	110	45	M10×1.5深20	42	194	Rc ¹ / ₈	95	37	80	170	10.5	17深12	35

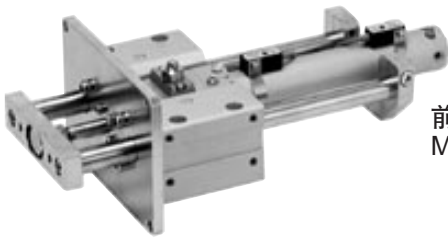
缸径(mm)	GD	GK	GL	GQ	GR	H	I	J	K	L	M	N	O	P	Q	R	S
20	54	3.5	5.5	4	4	M8×1.25深14	35	60	80	105	50	25	M6×1	M5×0.8	93	14	26
25	62	4	9	7	7	M10×1.5深18	40	70	95	125	60	32	M8×1.25	M5×0.8	103	14	31
32	62	4	9	7	7	M10×1.5深18	40	70	95	125	60	32	M8×1.25	Rc ¹ / ₈	104	13	38
40	67	4	11	8	8	M12×1.75深21	45	82.5	115	150	75	38	M8×1.25	Rc ¹ / ₈	115	14	47

缸径(mm)	T	U	V	W	WH	Wθ	X	Y	Z	Y(无后端板)
20	16	112	53	50	23	30°	30	146	182	129
25	20	132	63	60	25	30°	37	167	199	146
32	20	132	63	60	28.5	25°	37	167	202	146
40	25	162	73	70	33	20°	44	210	227	191

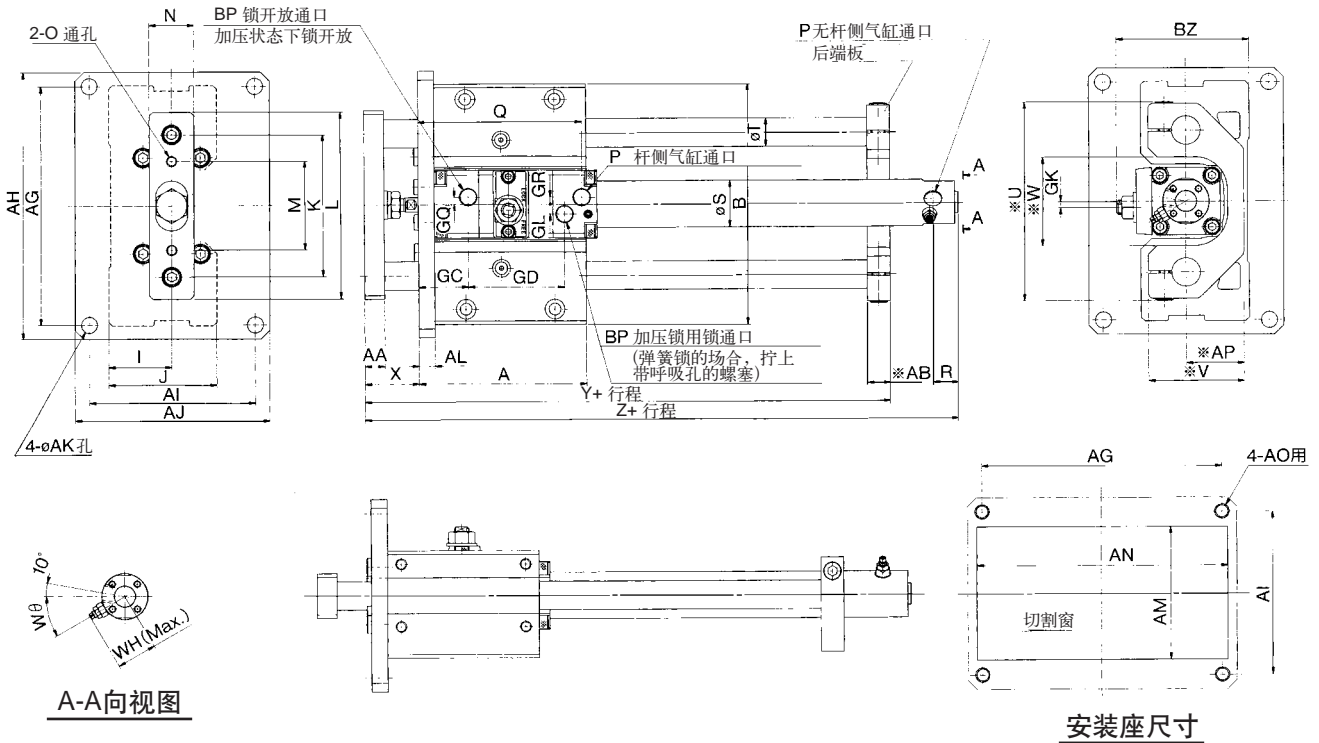
带※的尺寸没有。

带导杆锁紧气缸: MLGC系列

外形尺寸图 (毫米)



前面安装法兰型/带后端板
MLGC□F□-□-R-□



标准行程の場合

缸径 (mm)	行程范围 (mm)	A	AA	AB	AG	AH	AI	AJ	AK	AL	AM	AN	AO	AP	B	BP	BZ	GC	GD	GK
20	75, 100, 125, 150, 200	94	11	13	134	150	92	108	9	9	75	140	M 8	32	135	Rc ¹ / ₈	73.5	28	54	3.5
25	75, 100, 125, 150, 200, 250, 300	104	15	16	160	176	110	125	9	9	88	165	M 8	37	160	Rc ¹ / ₈	86.5	29	62	4
32		104	15	16	160	176	110	125	9	9	88	165	M 8	37	160	Rc ¹ / ₈	86.5	30	62	4
40		142	18	19	190	210	115	135	11	12	96	200	M10	42	194	Rc ¹ / ₈	95	35	67	4

缸径 (mm)	GL	GQ	GR	I	J	K	L	M	N	O	P	Q	R	S	T	U	V	W
20	5.5	4	4	35	60	80	105	50	25	M6 x 1	M5 x 0.8	93	14	26	16	112	53	50
25	9	7	7	40	70	95	125	60	32	M8 x 1.25	M5 x 0.8	103	14	31	20	132	63	60
32	9	7	7	40	70	95	125	60	32	M8 x 1.25	Rc ¹ / ₈	104	13	38	20	132	63	60
40	11	8	8	45	82.5	115	150	75	38	M8 x 1.25	Rc ¹ / ₈	115	14	47	25	162	73	70

缸径 (mm)	WH	Wθ	X	Y	Z
20	23	30°	30	146	182
25	25	30°	37	167	199
32	28.5	25°	37	167	202
40	33	20°	44	210	227

无后端板的场合

缸径 (mm)	Y
20	129
25	146
32	146
40	191

长行程的场合

缸径 (mm)	行程范围 (mm)	R	Z
20	250~400	14	190
25	350~500	14	207
32	350~600	14	210
40	350~800	15	236

注)无后端板时, 带※尺寸没有。