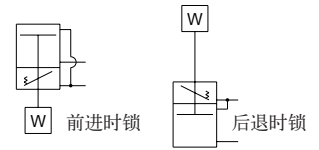




锁紧气缸/平板型 MLU系列(ø25~ø50)

图形符号



规格

缸径(mm)	25	32	40	50
使用流体	空气(不给油)			
动作方式	单杆双作用			
使用压力范围	0.2~0.7 MPa			
环境及流体温度	-10~60℃(但未冻结)			
缓冲	垫缓冲(标准品)			
使用活塞速度	50~500mm/s			
行程长度允差(mm)	+1.0 0			
接管	气缸部	M5×0.8	1/8	1/4
口径	锁开/锁闭	M5×0.8	1/8	
保持力(N)	245	403	629	982
杆不回转精度	±1°	±0.8°	±0.5°	±0.5°

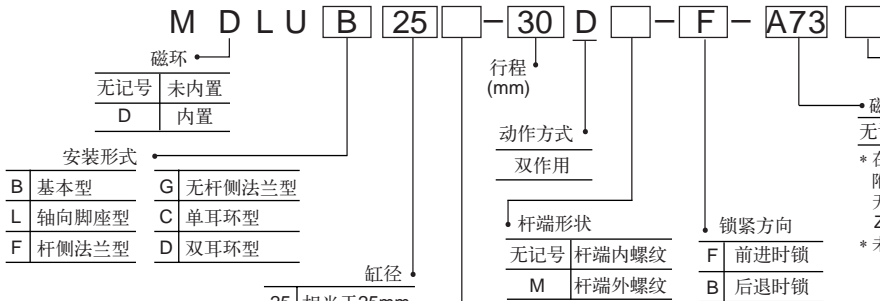
锁规格

锁动作方式	弹簧锁(排气锁)
锁开放压力	0.2 MPa 以上
锁开始压力	0.05 MPa 以下
最高使用压力	0.7MPa
锁紧方向	单向(前进时锁或后退时锁)

行程 / 磁性开关型号表

缸径(mm)	标准行程(mm)	最大行程(mm)	磁性开关	
			型号	安装件
25	5, 10, 15, 20, 25, 30, 35, 40	300	A72(H)	BMU1-025
			A73(H)	
32	45, 50, 75, 100	300	A76H	
			F79(W)	
			J79	
40	125, 150, 175	300	F7NV	
			F7BV	
50	200, 250, 300	300		

型号表示方法

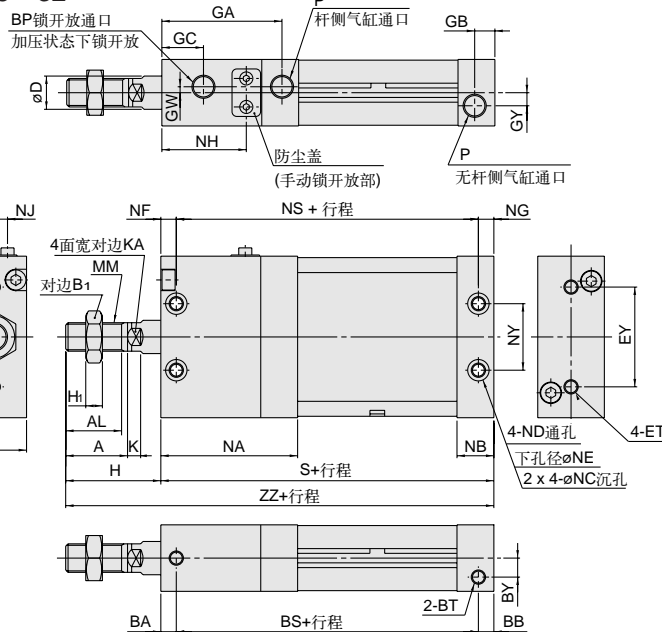


外形尺寸图 (毫米)

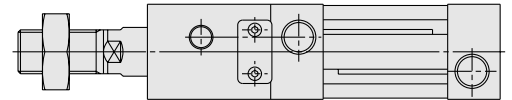
基本型

M(D)LUB25·32

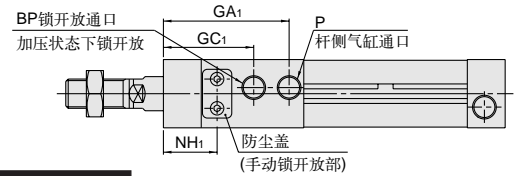
前进时锁



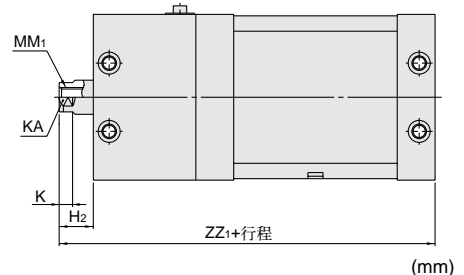
M(D)LUB40·50



后退时锁



杆端内螺纹



型号	行程范围	A	AL	B	B1	BA	BB	BP	BS	BT	BY	C	D	ET	EY	GA	GA1	GB	GC	GC1	GW	GY	H	H1
MLUB25	5~300	22	19.5	24	17	8	9	M5 x 0.8	73	M5 x 0.8深7.5	7	54	12	M5 x 0.8深11	26	45	45	10	15.5	32.5	2.5	5	36	6
MLUB32	5~300	26	23.5	28	19	6.5	6.5	Rc1/8	87	M6 x 1深12	8	68	14	M6 x 1深11	42	50.5	51.5	8.5	17.5	37	0	5.5	40	7
MLUB40	5~300	30	27	32	22	9	8	Rc1/8	87	M8 x 1.25深13	9	86	16	M8 x 1.25深11	54	53	53	9	18.5	38.5	0	7	45	8
MLUB50	5~300	35	32	39	27	12	10	Rc 1/8	102.5	M10 x 1.5深14.5	9	104	20	M10 x 1.5深15	64	62	62	11.5	23	43	6	8	53	11

型号	H2	K	KA	MM	MM1	NA	NB	NC	ND	NE	NF	NG	NH	NH1	NI	NJ	NS	NY	P	S	ZZ	ZZ1
MLUB25	14	5.5	10	M10 x 1.25	M6 x 1深12	49	14	7.5深4.5	M5 x 0.8	4.3	8	6	30	19	3.5	6	76	26	M5 x 0.8	90	126	104
MLUB32	14	5.5	12	M12 x 1.25	M8 x 1.25深13	57.5	15.5	9深5.5	M6 x 1	5.1	6.5	6.5	35.5	22	3.5	6	87	28	1/8	100	140	114
MLUB40	15	6	14	M14 x 1.5	M8 x 1.25深13	60	16	10.5深6.5	M8 x 1.25	6.9	9	8	37.5	22.5	3.5	9	87	36	1/8	104	149	119
MLUB50	18	7	18	M18 x 1.5	M10 x 1.5深15	72	21.5	13.5深8.5	M10 x 1.5	8.7	12	10	44	28	3.5	9	102.5	42	1/4	124.5	177.5	142.5