



5通气控阀 SYJA3000·5000·7000系列



底板配管型



直接配管型

共同规格

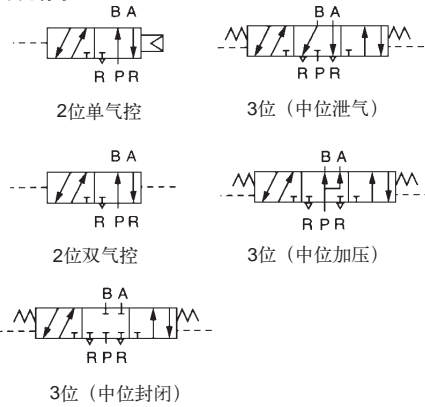
系列	SYJA3000	SYJA ⁵ 000
使用压力范围MPa	2位单气控	0.15~0.7
	2位双气控	0.1~0.7
	3位	0.2~0.7
先导压力范围MPa	2位单气控	P~0.7 (0.4P+0.1)~0.7
	2位双气控	0.1~0.7
	3位	0.2~0.7
环境及流体温度℃	-10~50(但未冻结)	
给油	不需要	
安装姿势	自由	
耐冲击/耐振动 m/s ²	300/50	

P: 使用压力

有效截面积(直接配管型)

系列	SYJA3000	SYJA5000	SYJA7000	
接管口径	M3×0.5	M5×0.8	Rc ¹ / ₈	
有效截面积 mm ²	2位单气控	0.9	3.6	
	2位双气控			11
	3位中封式			
	3位中泄式	3.2	8.5	
	3位中压式	3.6	9	
	4.0	13.5		

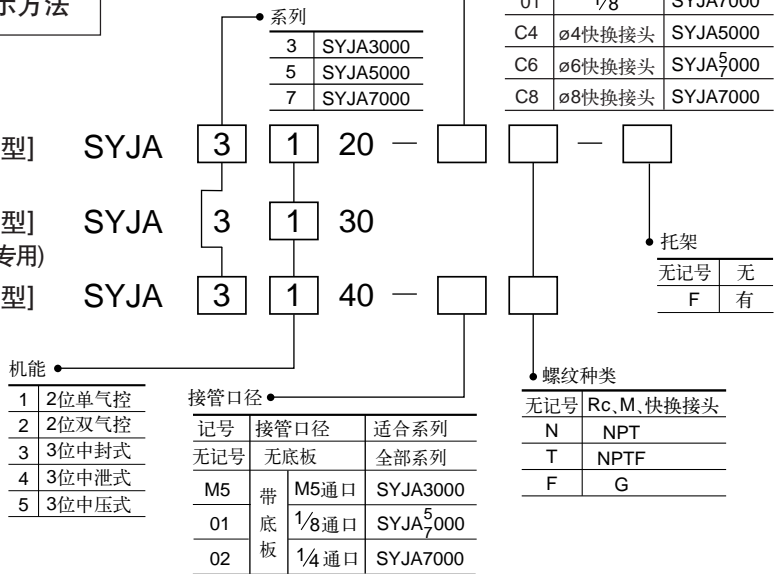
图形符号



* 可以集装, 集装板规格及尺寸参见SYJ□000系列。
* SYJA3000可取代VJA3000,
SYJA5000可取代VJA5000及VZA3000,
SYJA7000可取代VJA7000及VZA5000。

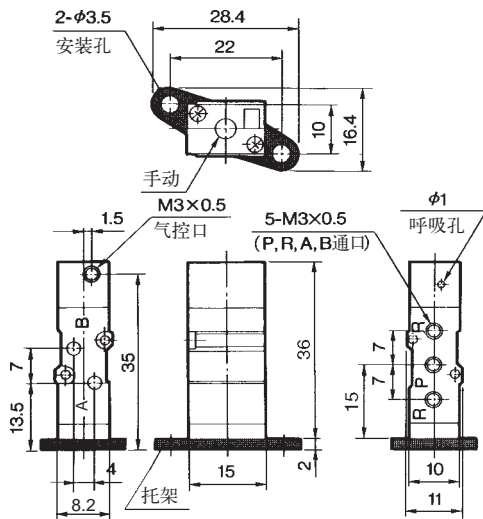
型号表示方法

[直接配管型] SYJA
[底板配管型] SYJA
(4通, 集装式专用)
[底板配管型] SYJA

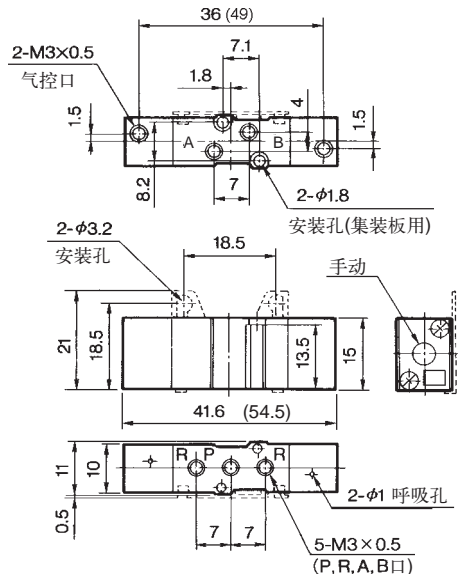


外形尺寸图 (毫米)

SYJA3120



SYJA3220 ~ 3520



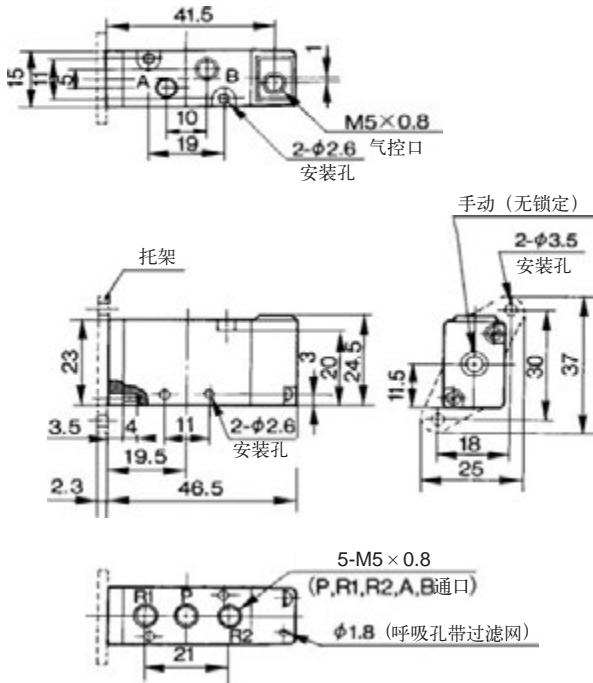
(): 括号内数字是3位5通阀尺寸。

5通气控阀: SYJA3000·5000·7000系列

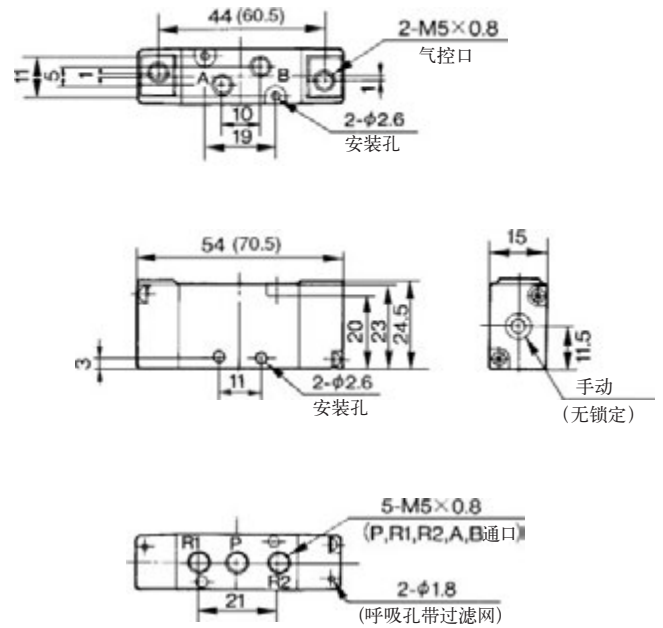
外形尺寸图 (毫米)

SYJA5000系列

SYJA5120 (单气控)



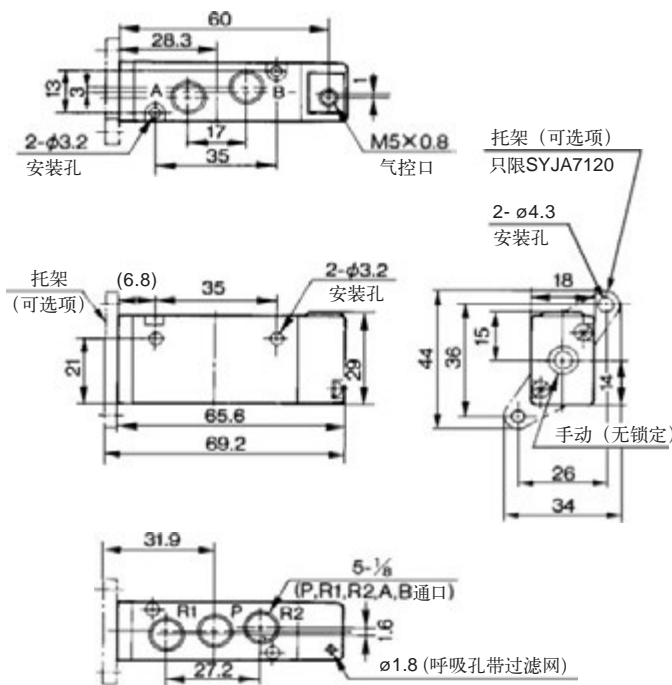
SYJA5220~5520 (双气控)



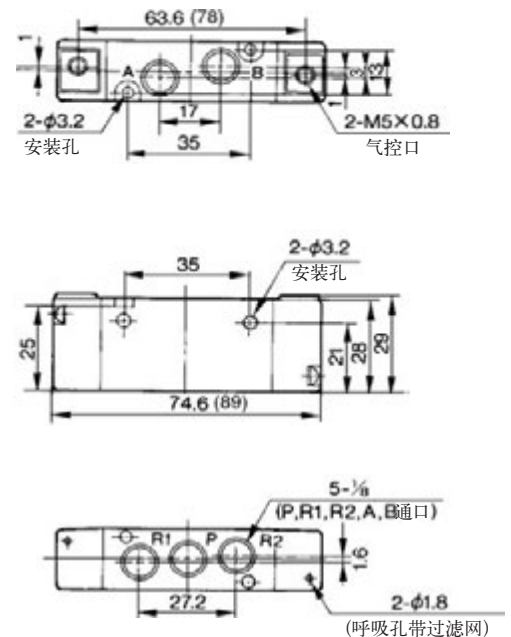
() : 括号内数字是3位5通阀尺寸。

SYJA7000系列

SYJA7120 (单气控)



SYJA7220~7520 (双气控)



() : 括号内数字是3位5通阀尺寸。