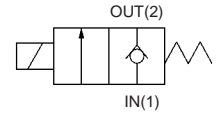




2通直动式电磁阀 (空气用) VCA系列

图形符号



- * 体积小、轻。
- * 耐久性提高。
- * 流通能力大。
- * 防尘、防喷流。
- * 配线方式多。
- * 可以集装，最多集装10位。

规格

系列	尺寸等级	接管口径	孔口直径	最高动作压力差 (MPa)	有效截面积 mm ² (Cv 值)	最高使用压力 (MPa)
VCA	2	1/4(8A)	ø3	1.0	6(0.33)	1.0
			ø5	0.15	15(0.83)	
	3	1/4(8A)	ø4	1.0	10(0.55)	
			ø7	0.15	27(1.5)	
	4	3/8(10A)	ø5	1.0	15(0.83)	
			ø7	0.3	27(1.5)	
		3/4(20A)	ø10	0.15	38(2.11)	

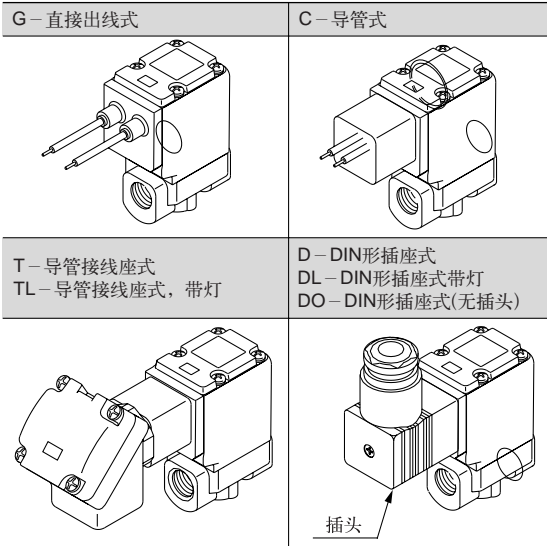
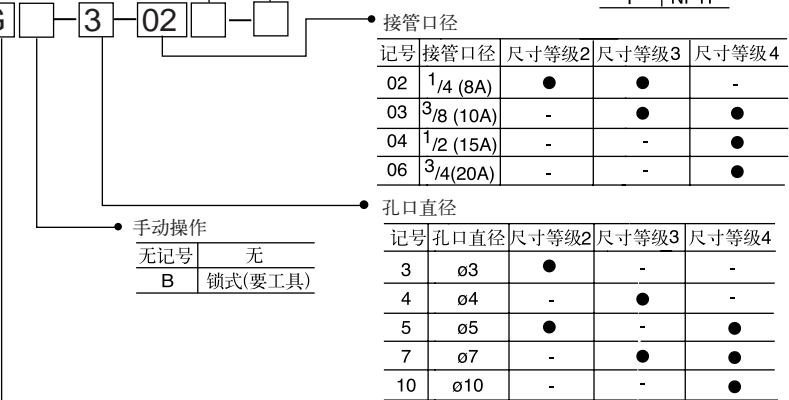
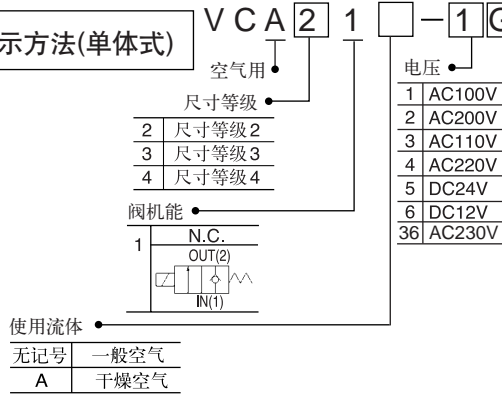
共同规格

阀构造	直动式座阀
使用流体	空气·惰性气体
阀体材质	铝
密封件材质	HNBR
环境温度	-20~60℃
流体温度	-10~60℃(未冻结时)
安装姿势	自由
环境	无腐蚀性气体及爆炸性气体
阀泄漏	0.2 cm ³ /min(ANR)以下
耐冲击/耐振动	150/30 m/s ² 以下

电磁线圈规格

额定电压	DC24V, 12V, AC100V, 110V, 200V, 220V	
允许电压变动范围	额定电压的±10%	
绝缘种类	B种	
消耗功率	直流	VCA2: 6.5W, VCA3: 8W, VCA4: 11.5W
	交流	VCA2: 7.5VA, VCA3: 10VA, VCA4: 13VA

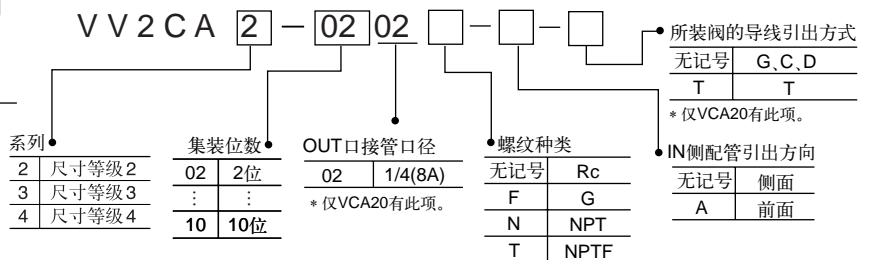
型号表示方法(单体式)



接管口径和孔口直径的组合

尺寸等级	接管口径	孔口直径ø(mm)				
		3	4	5	7	10
2	1/4 (8A)	●	-	●	-	-
	3/8 (10A)	-	●	-	●	-
3	1/4 (8A)	-	●	-	●	-
	3/8 (10A)	-	●	-	●	-
	1/2 (15A)	-	-	●	●	●
4	3/8 (10A)	-	-	●	●	●
	1/2 (15A)	-	-	●	●	●
	3/4 (20A)	-	-	-	-	●

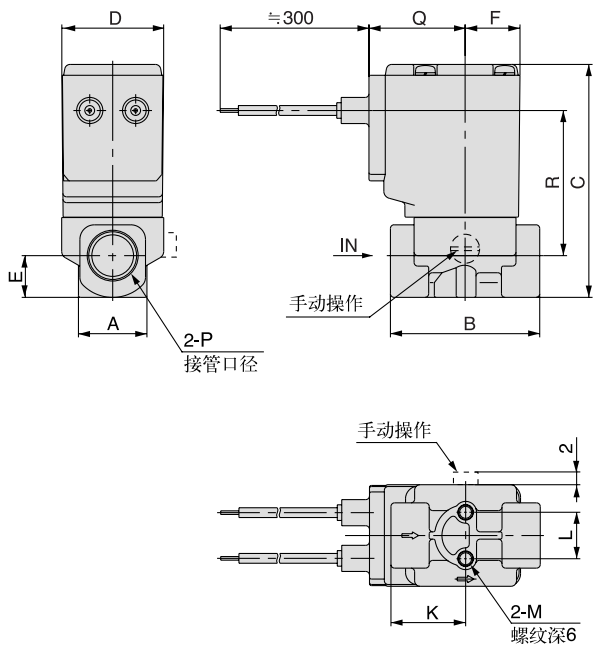
型号表示方法(集装板)



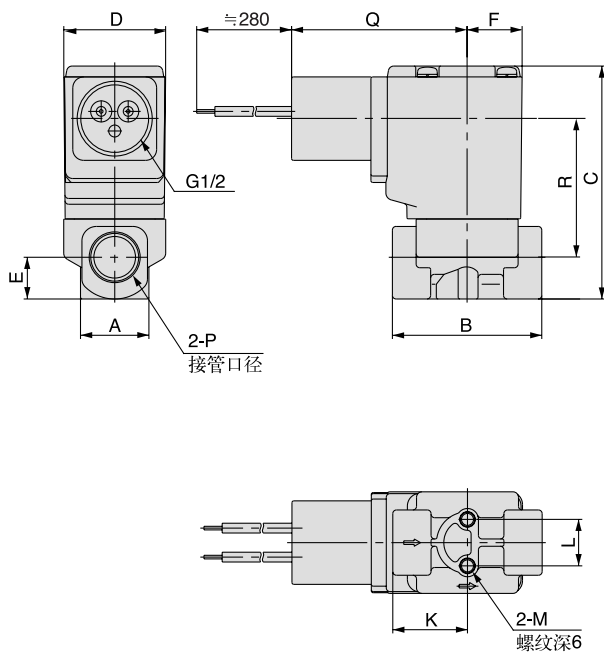
空气用2通直动式电磁阀: VCA系列

外形尺寸图 (毫米)

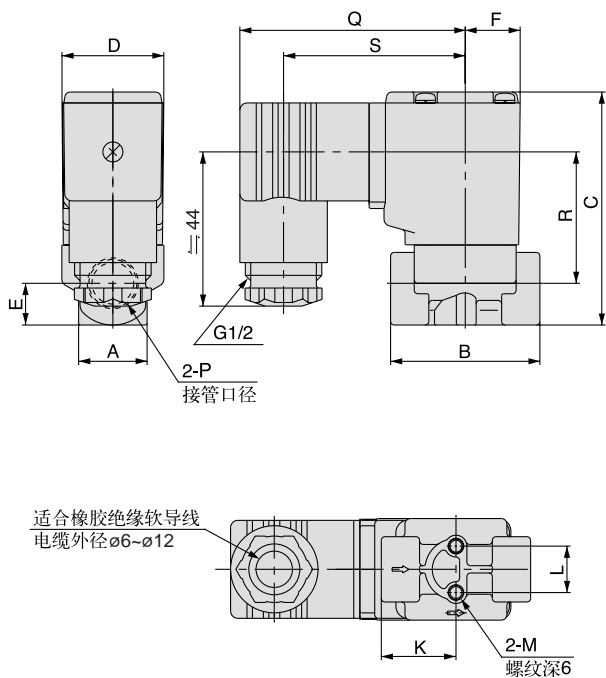
直接出线式: G



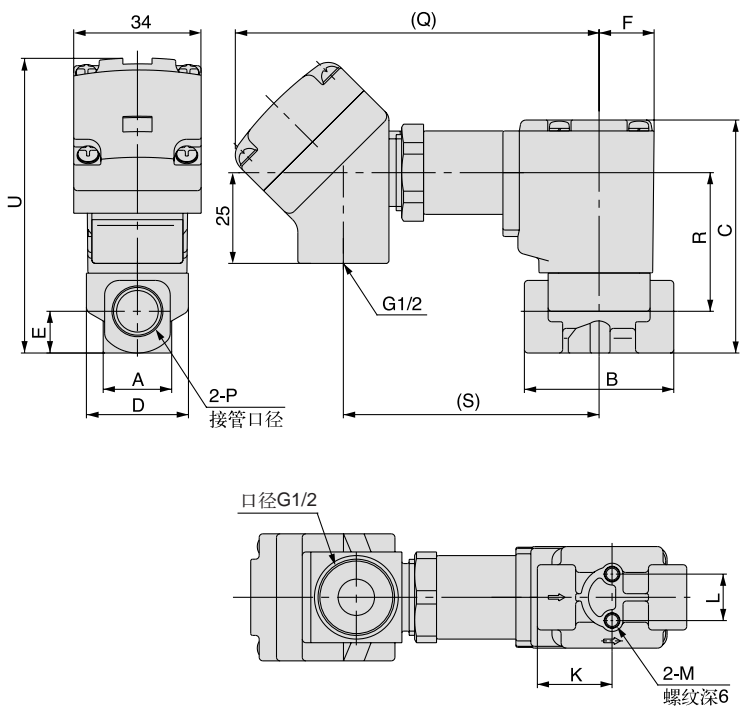
导管式: C



DIN形插座式: D



导管接线座式: T



(mm)

型号	P 接管口径	导线引出方式																			
		直接出线式: G		导管式: C		DIN形插座式: D			导管接线座式: T												
		Q	R	Q	R	Q	R	S	Q	R	S	U									
VCA21	1/4	18	41	64	28	11.5	15	20.5	12.8	M4	27	40	46	36	63	35	51	98	36	68	81
VCA31	1/4, 3/8	24	50	76	34	14	17	25	19	M5	30	48	50	44	66	42	54	101	44	71	91.5
	3/8, 1/2	30	60	86	40	15	20	30	23	M5	32	56	52	53	69	51	57	104	53	74	101
VCA41	3/4	35	68	91	40	17.5	20	34	23	M5	32	58.5	52	55.5	69	53.5	57	104	55.5	74	103.5