



# 大流通能力的多功能阀 VEX5系列

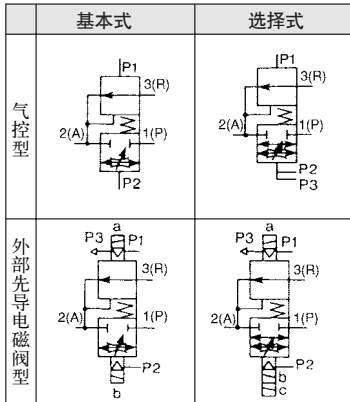
\*本阀同时具有减压阀、换向阀和速度控制阀的功能，把过去的阀的组合回路集成为单个阀，其价格流通能力比是原有产品的1/2，故阀的口径可以减小两档(如原来选用32A的回路，可改选为20A，而不是25A)。



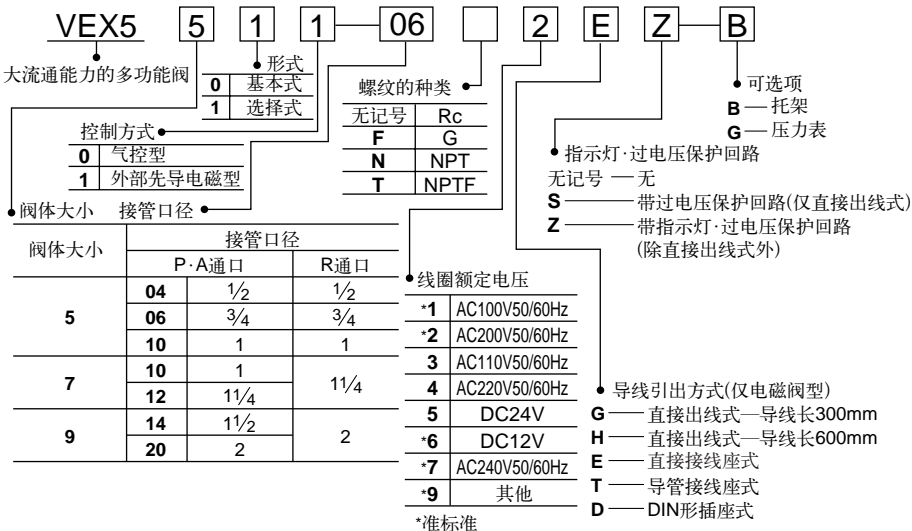
基本式

选择式

### 图形符号



### 型号表示方法



### 标准规格

型号	VEX5 □□- <sup>04</sup> <sub>06</sub> <sup>10</sup>	VEX57 □□- <sup>10</sup> <sub>12</sub>	VEX59 □□- <sup>14</sup> <sub>20</sub>					
控制方式	气控型、外部先导电磁阀型							
使用流体	空气							
使用压力范围	0~1.0MPa							
设定压力范围	0.05~0.9MPa							
环境温度及使用流体温度	最高50℃(气控型为60℃)							
先导压力	P1: 0.05~0.9MPa P2: 0.2~0.9MPa (气控型为P2、P3: 0.2~0.9MPa P2≤P3の場合)							
重复精度	0.01MPa							
灵敏度	0.01MPa							
响应时间	60ms以下							
是大作动频度	3回/s							
针阀有效回转数	6圈	8圈						
安装姿势	自由							
给油	不要(给油时为透平油1号ISO VG32)							
接管口径	通口	04	06	10	10	12	14	20
	P				1			
	A	1/2	3/4	1	1	1 1/4	1 1/2	2
有效截面积	R				1 1/4		2	
	mm <sup>2</sup>	130	160	180	300	330	590	670
Cv值	7.2	8.9	10	17	18	33	37	

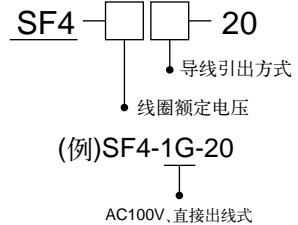
### 电磁线圈规格

型号	VEX5511, 5711, 5911, 5501, 5701, 5901
先导阀	SF4-□□-20
导线引出方式	直接出线式、直接接线座式 导管接线座式、DIN形插座式
线圈额定电压V	AC(50/60Hz) 110V, 220V, 其他(准标准) DC 24V, 其他(准标准)
允许电压变动	额定电压-15%~+10%
线圈绝缘种类	相当B种(130℃)
温度上升值	35℃以下(额定电压施加时)
视在功率	AC 启动 5.6VA(50Hz), 5.0VA(60Hz) 励磁 3.4VA(50Hz), 2.3VA(60Hz)
消耗功率	DC 1.8W
手动操作	推压式安全型
先导口消声器	AN210-02

### 附属品(可选项)型号

名称	型号	VEX55 □□- <sup>04</sup> <sub>06</sub> <sup>10</sup> 用	VEX57 □□- <sup>10</sup> <sub>12</sub> 用	VEX59 □□- <sup>14</sup> <sub>20</sub> 用
托架(带螺钉、垫圈)	VEX5-32A		VEX7-32A	VEX9-32A
压力表			G46-10-01	

### 先导阀型号表示方法

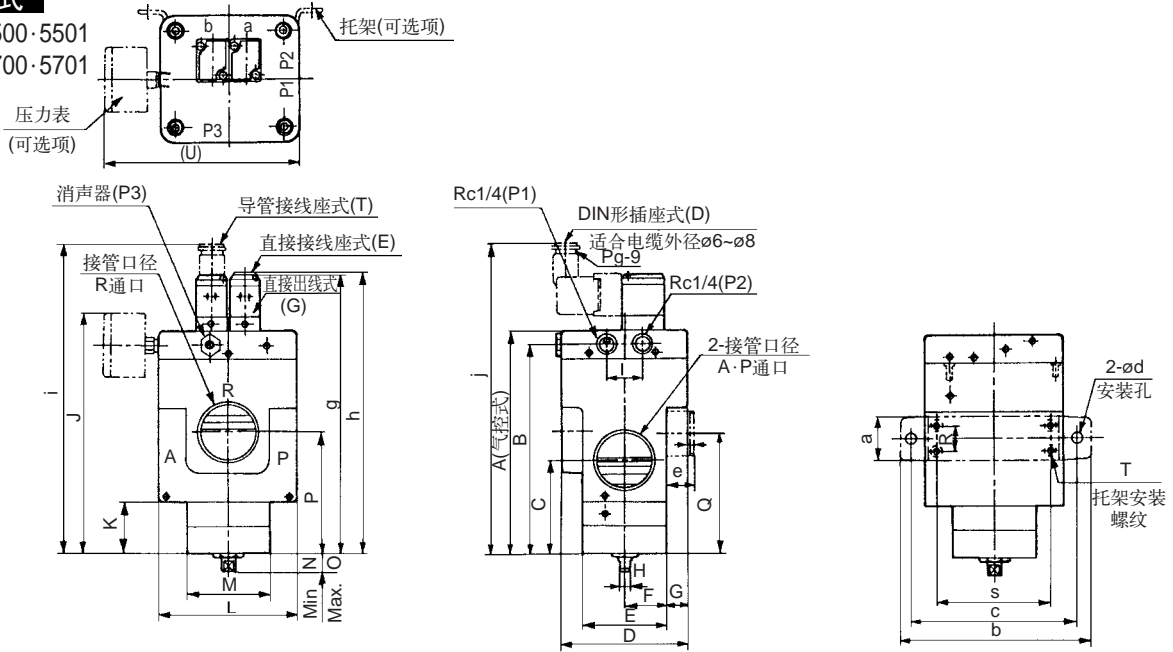


# 大流通能力的多功能阀: VEX5系列

## 外形尺寸图 (毫米)

### 基本式

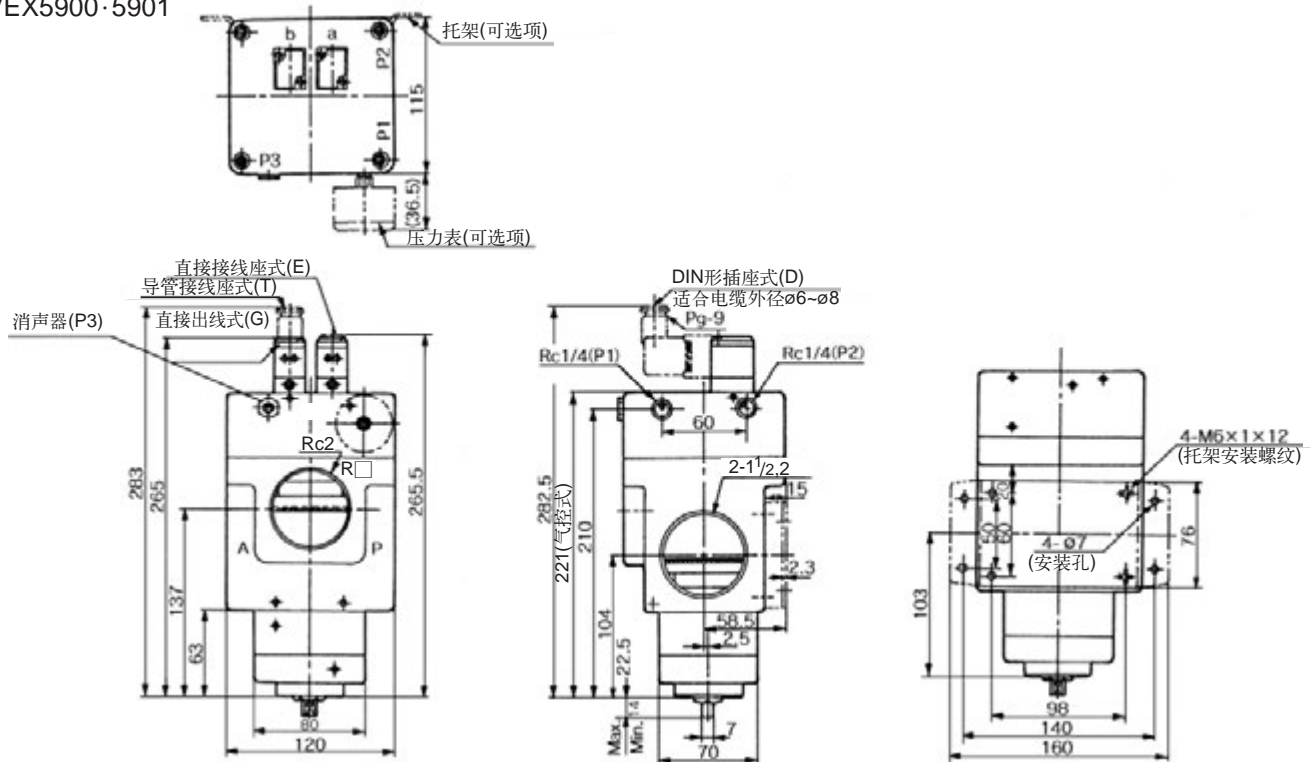
VEX5500·5501  
VEX5700·5701



型号	接管口径		A	B	C	D	E	F	G	H	I	J	K	L	M	N	O	P	Q	R	S	T	U
	A·P通口	R通口																					
VEX5500 VEX5501	1/2·3/4·1	1/2·3/4·1	143.5	133.5	62.5	70	50	25	10	7	25	156.5	36.5	80	60	16.5	20	81.5	83.5	中心	60	2-M6×1×深9	116.5
VEX5700 VEX5701	1·1 1/4	1 1/4	160.5	150.5	62.5	90	60	30	15	7	25	173.5	37.5	100	60	13	17	88.5	86.5	18	82	4-M6×1×深6	136.5

型号	托架安装尺寸						直接出线式	直接接线座式	导管接线座式	DIN形插座式
	a	b	c	d	e	f				
VEX5500 VEX5501	19	130	110	9	12	2.3	g	h	i	j
VEX5700 VEX5701	32	136	120	9	20	2.3	g	h	i	j

VEX5900·5901

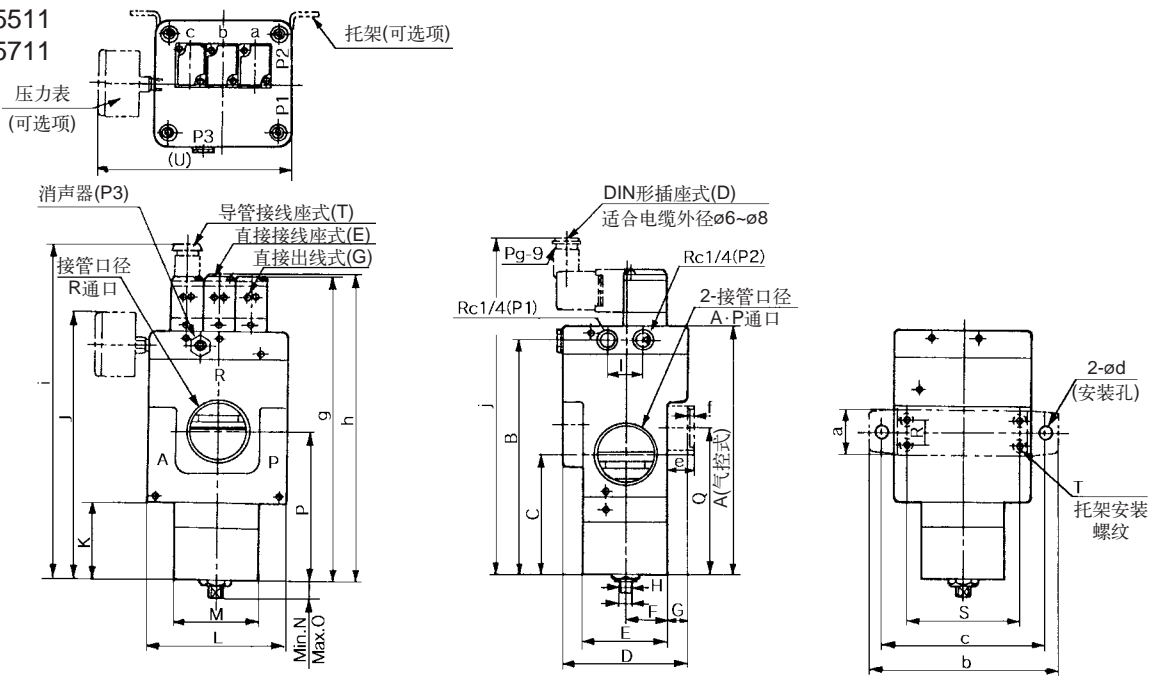


大流通能力的多功能阀: VEX5系列

外形尺寸图 (毫米)

选择式

VEX5510·5511  
VEX5710·5711



型号	接管口径		A	B	C	D	E	F	G	H	I	J	K	L	M	N	O	P	Q	R	S	T	U
	A·P接口	R接口																					
VEX5510 VEX5511	1/2·3/4·1	1/2·3/4·1	160	150	79	70	50	25	10	7	25	173	53	80	60	13	18	98	100	中心	60	2-M6×1×深9	116.5
VEX5710 VEX5711	1·1 1/4	1 1/4	177.5	167.5	84.5	90	60	30	15	7	25	190.5	54.5	100	60	13	17	105.5	103.5	18	82	4-M6×1×深6	136.5

型号	托架安装尺寸						直接出线式	直接接线座式	导管接线座式	DIN形插座式
	a	b	c	d	e	f	g	h	i	j
VEX5510 VEX5511	19	130	110	9	12	2.3	204	204.5	222	221.5
VEX5710 VEX5711	32	136	120	9	20	2.3	221	221.5	239.5	239

VEX5910·5911

