

VZM550系列 / 弹性密封

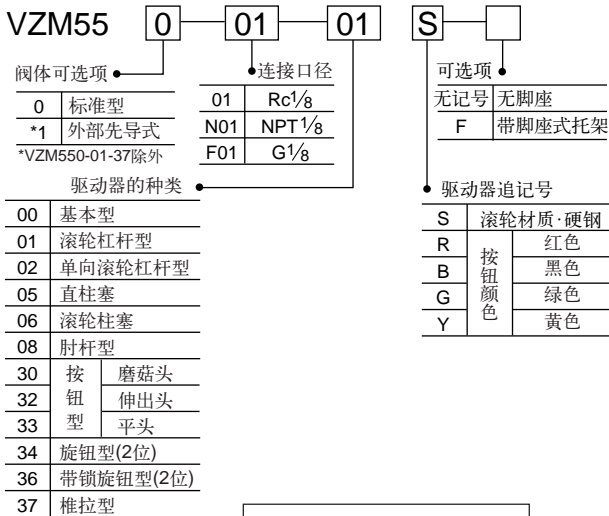


共同规格

使用流体	空气, 惰性气体
使用压力范围	0.15~0.7MPa, 0~0.7MPa(外部先导式)
环境及流体温度	-5~60°C (但未冻结)
有效截面积	10.8 mm ²
接管口径	1/8
最高使用频度	5Hz

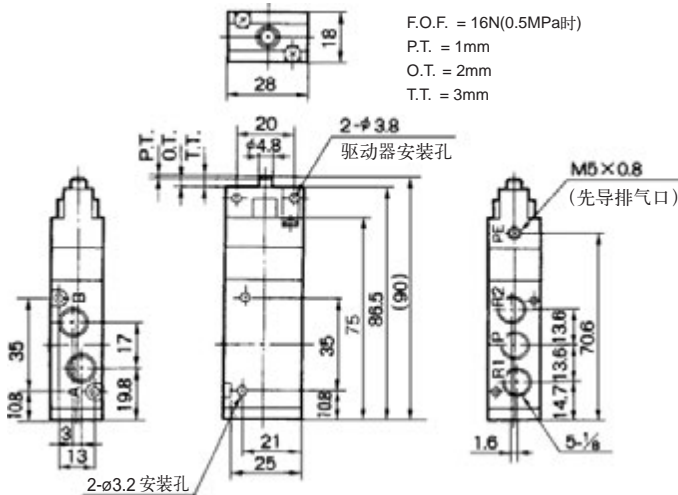
注1) 可在无油状态下使用, 如给油, 用透平1号油 (ISO VG32)
注2) 所有EXH口都可配管。

型号表示方法



基本型 VZM550-01-00

外形尺寸图 (毫米)



VFM250系列 / 间隙密封 VFM350系列 / 弹性密封

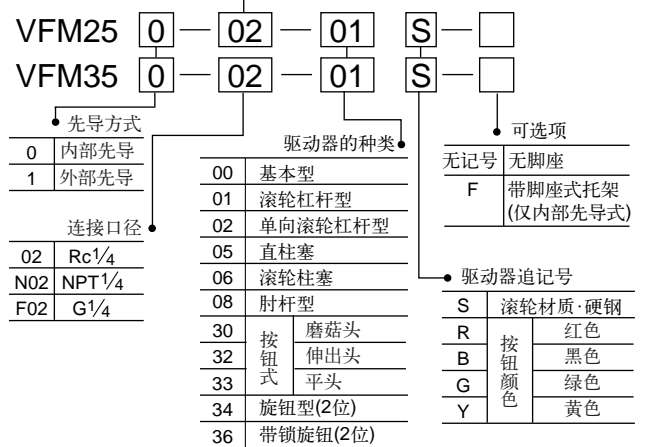


共同规格

使用流体	空气, 惰性气体
使用压力范围	VFM350 0.15~0.9MPa VFM250 0.1~1MPa
环境及流体温度	-5~60°C
有效截面积 (Cv 值)	18mm ² (1.0)
接管口径Rc	VFM350 主阀: 供气口及气缸口-1/4", 排气口-1/8" VFM250 主阀: Rc 1/4

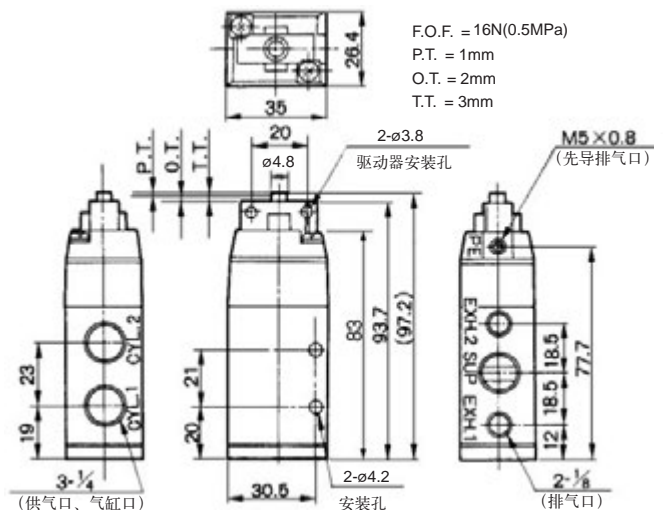
注1) 可在无油状态下使用, 如给油, 用透平1号油 (ISO VG32)。
注2) 最大频率: 每分钟动作300次。

型号表示方法



基本型 VFM350-02-00

外形尺寸图 (毫米)

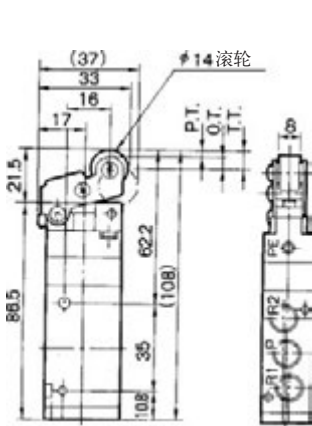


5通机控阀: VZM550/VFM350系列

外形尺寸图 (毫米)

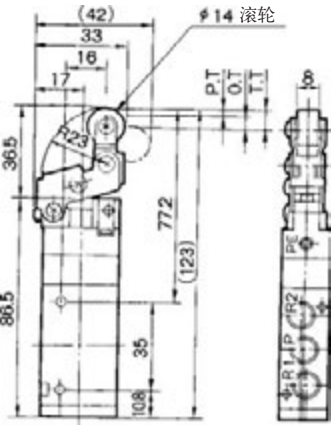
VZM550专用

滚轮杠杆 VZM550-01-01(S)



F.O.F. = 8N(0.5MPa)
P.T. = 2.2mm
O.T. = 4mm
T.T. = 6.2mm

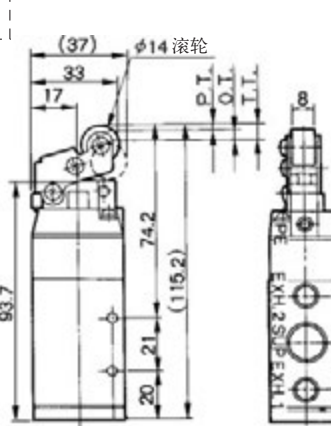
单向滚轮杠杆 VZM550-01-02(S)



F.O.F. = 7N(0.5MPa)
P.T. = 2.4mm
O.T. = 4.6mm
T.T. = 7mm

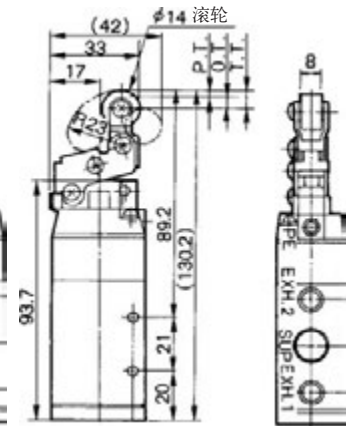
VFM350专用

滚轮杠杆 VFM350-02-01(S)



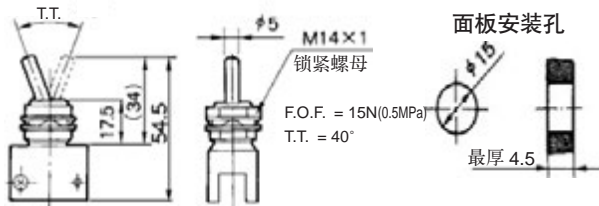
F.O.F. = 8N(0.5MPa)
P.T. = 2.2mm
O.T. = 4mm
T.T. = 6.2mm

单向滚轮杠杆 VFM350-02-02(S)

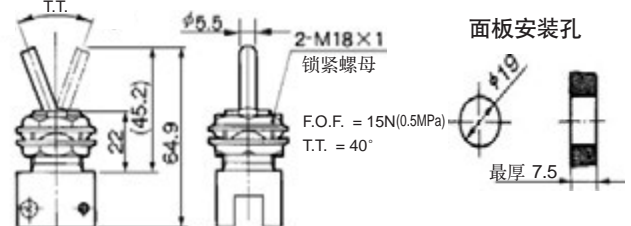


F.O.F. = 7N(0.5MPa)
P.T. = 2.4mm
O.T. = 4.6mm
T.T. = 7mm

肘杆 VZM550-01-08

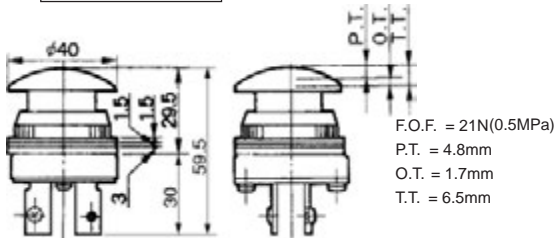


肘杆 VFM350-02-08



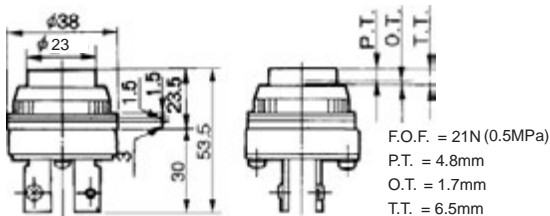
VZM550/VFM350 · 250 共用

按钮型 (磨菇型) VM-30□



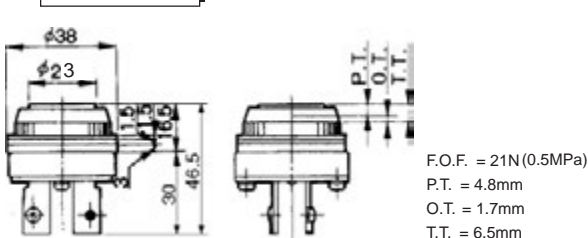
F.O.F. = 21N(0.5MPa)
P.T. = 4.8mm
O.T. = 1.7mm
T.T. = 6.5mm

按钮型 (伸出型) VM-32□



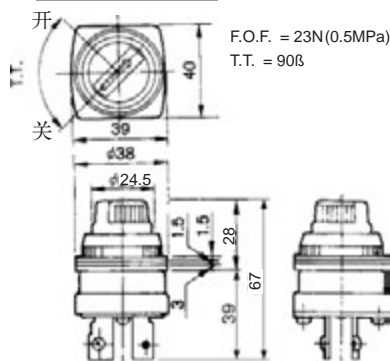
F.O.F. = 21N(0.5MPa)
P.T. = 4.8mm
O.T. = 1.7mm
T.T. = 6.5mm

按钮型 (平型) VM-33



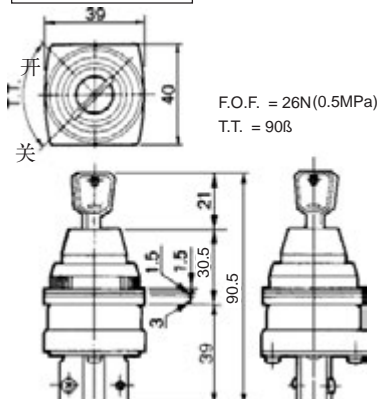
F.O.F. = 21N(0.5MPa)
P.T. = 4.8mm
O.T. = 1.7mm
T.T. = 6.5mm

旋钮 (2位) VM-34□



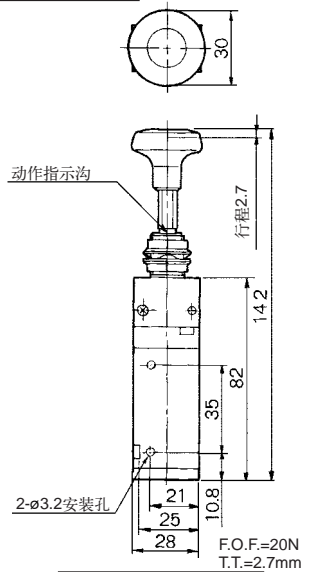
F.O.F. = 23N(0.5MPa)
T.T. = 90°

锁式 (2位) VM-36



F.O.F. = 26N(0.5MPa)
T.T. = 90°

推拉型 VZM550-01-37



F.O.F. = 20N
T.T. = 2.7mm

面板安装孔



VM-30, VM-32,
VM-33, VM-34,
VM-36