



洁净型减压阀 SRH系列

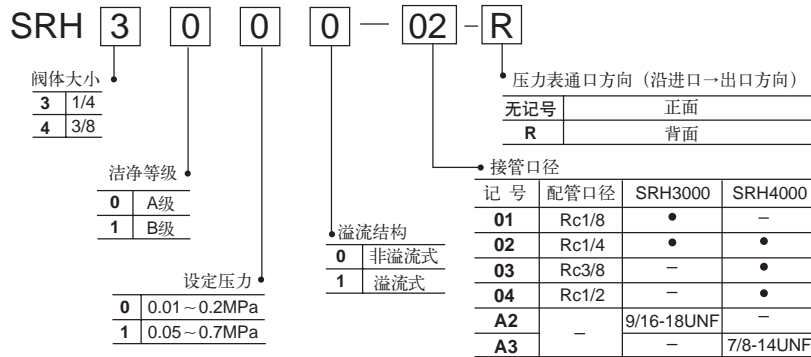
耐腐蚀。
禁油。
抑制脉动的阀结构。
可用于洁净室(等级100)中。



规格

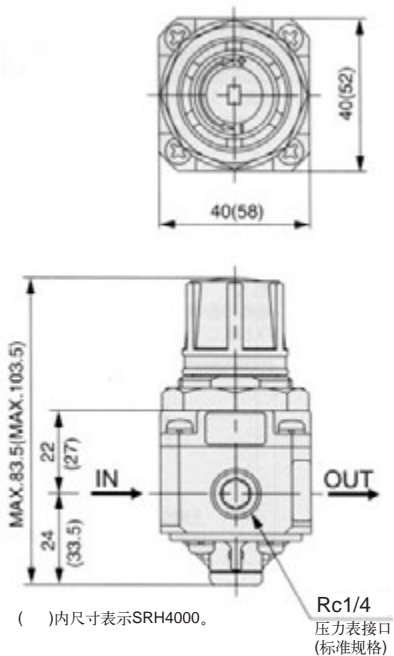
型号	SRH3□□0	SRH4□□0	SRH3□□1	SRH4□□1
阀的结构	非溢流式		溢流式	
接管口径	Rc1/8 · 1/4 9/16-18UNF	Rc1/4 · 3/8 · 1/2 7/8-14UNF	Rc1/8 · 1/4	Rc1/4 · 3/8 · 1/2
使用流体	A级	洁净空气、N ₂ 、Ar、CO ₂ 、纯水	洁净空气、N ₂	
	B级	空气、N ₂ 、Ar、CO ₂ 、水	空气、N ₂	
最高使用压力MPa	1.0			
环境及流体温度	0~60℃ (但未冻结)			
设定压力MPa	低压: 0.01~0.2		高压: 0.05~0.7	
接触流体材质	SUS316 (阀体SUS316L)			
膜片材质	A级: PTFE		B级: 氟素橡胶	

型号表示方法



外形尺寸图 (毫米)

Rc螺纹连接



金属垫圈密封接头

