

喷涂转换颜色系统

喷涂用阀 - SCV系列

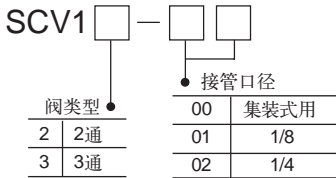
- 转换颜色所花时间缩短
可以在使用同一支喷枪的情况下, 改变喷涂颜色
- 一个集装板可控制最多15种不同颜色
- 阀门开关部分形状设计新颖, 可以最少量稀释液, 就能将阀门及其后管道冲洗干净, 比传统方法节省稀释液。
- 阀门内密封材料使用PTFE及FPM, 因此抗腐蚀性强。使用特殊膜片, 没有跟油漆接触, 因而可接受油雾润滑
- 寿命长: 超过5百万次

喷涂用阀规格

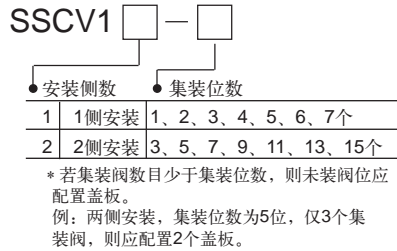
型号	SCV12-□□	SCV13-□□
通口数目	2通	3通
通过流体	油漆、稀释液、空气	
动作形式	气控型	
集装式/单体式用途	通过稀释液, 空气冲洗用	通过漆油用
通口螺纹	进口	G1/4
	循环口	-
	气控口	Rc1/8
使用流体压力	0 ~ 0.7MPa	
气控压力	0.4 ~ 0.7MPa	
有效截面积	9mm ² (Cv : 0.5)	
环境温度	5 ~ 60℃	

型号表示方法

喷涂用阀



集装板



集装板规格

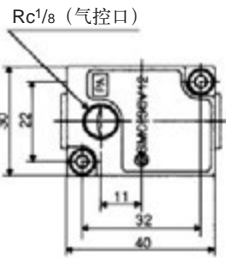
阀门安装位置	板的一侧	板的两侧
集装板型号	SSCV11-□	SSCV12-□
油漆颜色改变	1 ~ 7颜色	1 ~ 15颜色
集装板固定形式	B型	
集装板材料	铝	
密封件材料	特种FPM	
标准附件	稀释液冲洗阀(SCV12-00)	
	空气冲洗阀(SCV12-00)	
	托架	
配件	盖板(SCV10-24)	

注) 如订购集装板时, 注意已经包括稀释液冲洗阀(1个), 空气冲洗阀(1个)及托架(1对), 如果订购油漆阀配套集装板时, 总数目必须扣除一个空气冲洗阀位置。

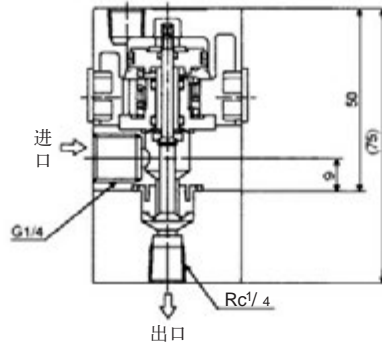
外形尺寸图 (毫米)



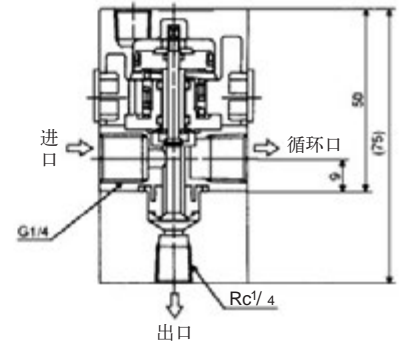
SCV12



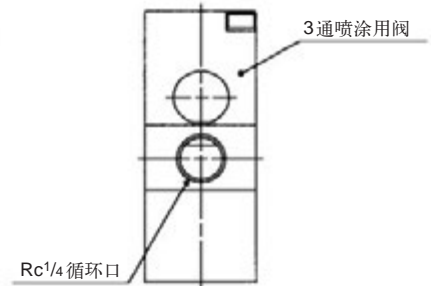
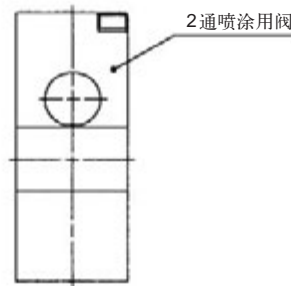
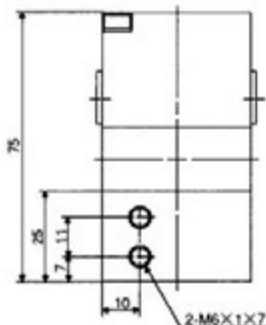
SCV12



SCV13



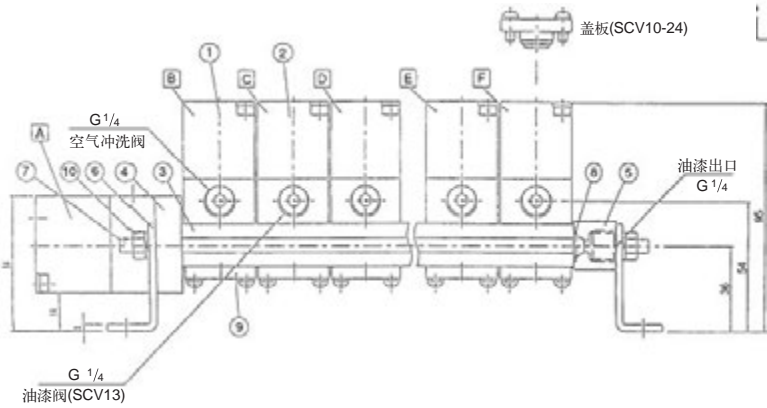
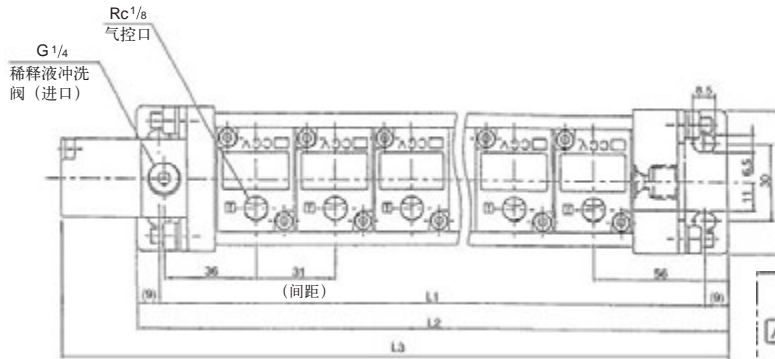
SCV13



喷涂用阀: SCV系列

外形尺寸图 (毫米) (集装式)

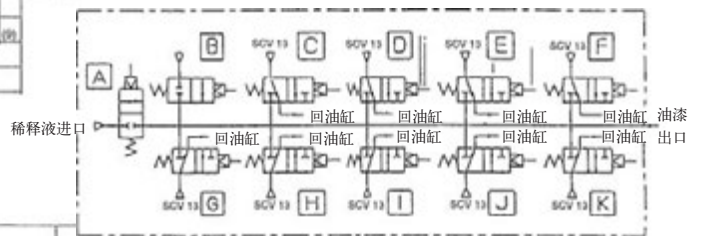
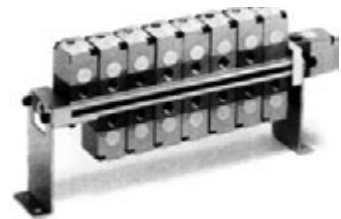
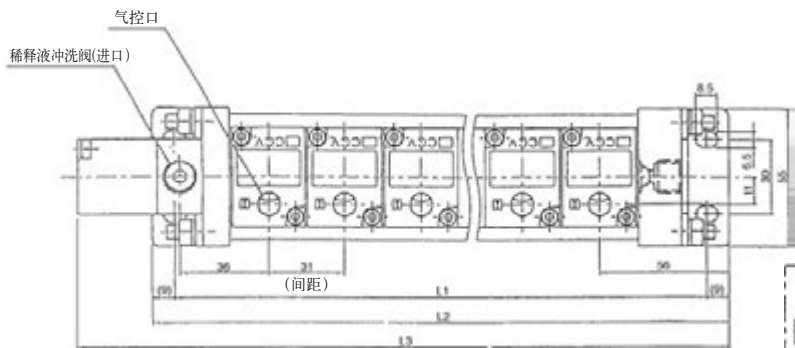
SSCV11-□



尺寸表

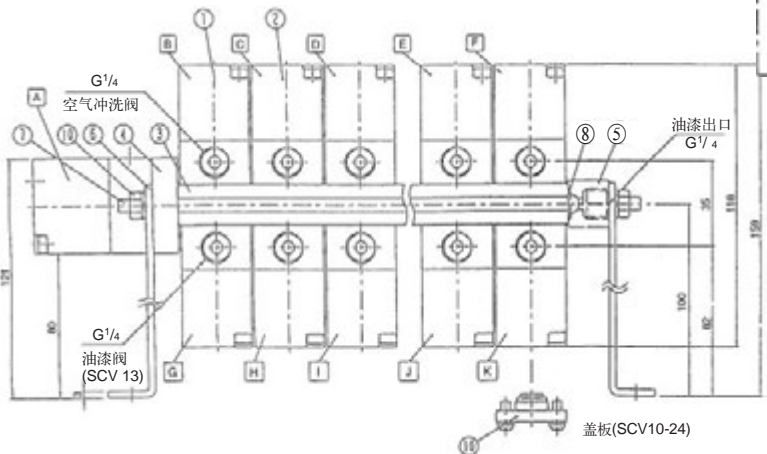
位数	L1	L2	L3	适合颜色数目
1	116	134	164	1
2	147	165	195	2
3	178	196	226	3
4	209	227	257	4
5	240	258	288	5
6	271	289	319	6
7	302	320	350	7

SSCV12-□



尺寸表

位数	L1	L2	L3	适合颜色数目
3	116	134	164	3
5	147	165	195	5
7	178	196	226	7
9	209	227	257	9
11	240	258	288	11
13	271	289	319	13
15	302	320	350	15



喷涂转换颜色系统示意图

