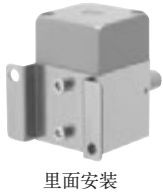
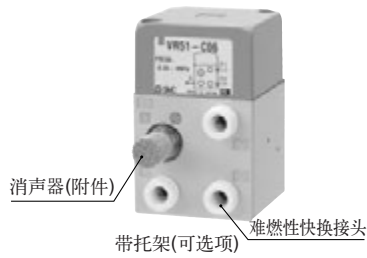


双手操作控制阀 VR51系列



*双手同时操作的时间差在0.5s以内，控制阀才有输出，确保安全作业。

规格

使用流体	空气	
使用压力范围	0.25~1MPa	
环境及流体温度	-5~60℃(未冻结)	
有效截面积 (mm ²)	P→A	1.5
	A→R	5
连接口径	ø6, ø1/4 (英制)	
适合管子材质	尼龙、软尼龙、聚氨酯、FR软尼龙、FR2聚氨酯	
附件(消声器)	型号: AN101-01	
可选项(托架)	型号: VR51B	

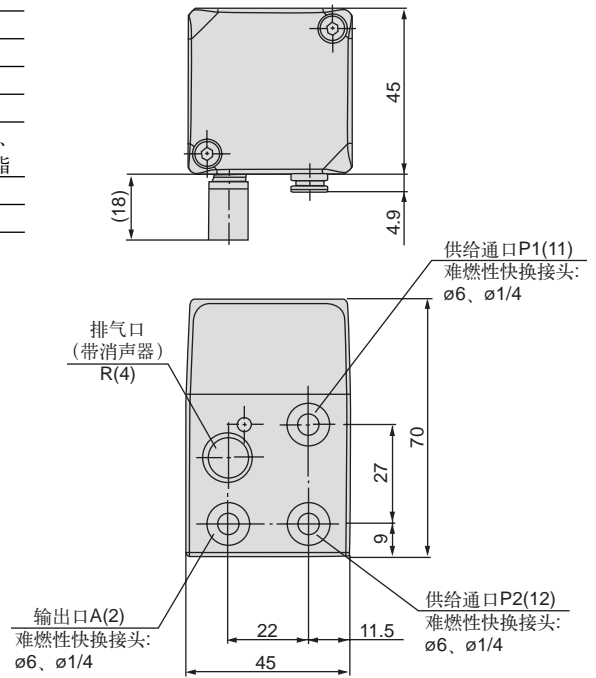
型号表示方法

VR51—**C06** **B**

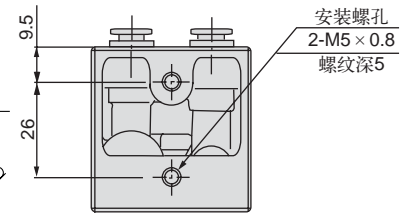
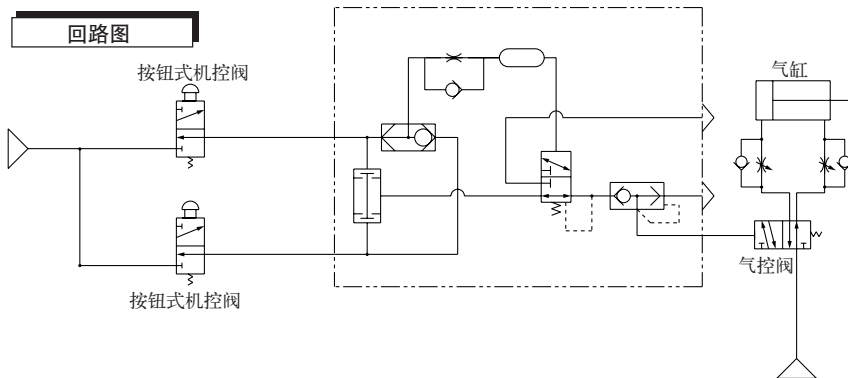
连接管尺寸 ● 可选项

C06	难燃性快换接头ø6	无记号	无托架
C07	难燃性快换接头ø1/4	B	带托架

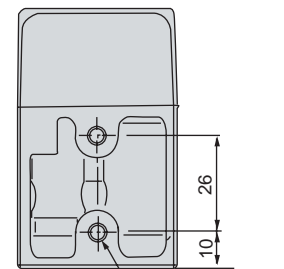
外形尺寸图 (毫米)



回路图



(里面)



托架尺寸 (毫米)

