



3通直动式电磁阀/座阀/弹性密封 VT317系列

图形符号



VT317-□D-02



VT317-□G-02



共同规格

使用流体	空气, 惰性气体
零位状态	常通或常断通用
使用压力范围	0~0.9MPa
有效截面积	12.6mm ²
环境及流体温度	-10~50℃(但未冻结)
响应时间	30 毫秒以下
最高动作频率	10次/秒
* 给油	不需要
手动操作	无锁定按钮式
抗冲击/振动能力	150/50m/s ²
保护构造	防尘

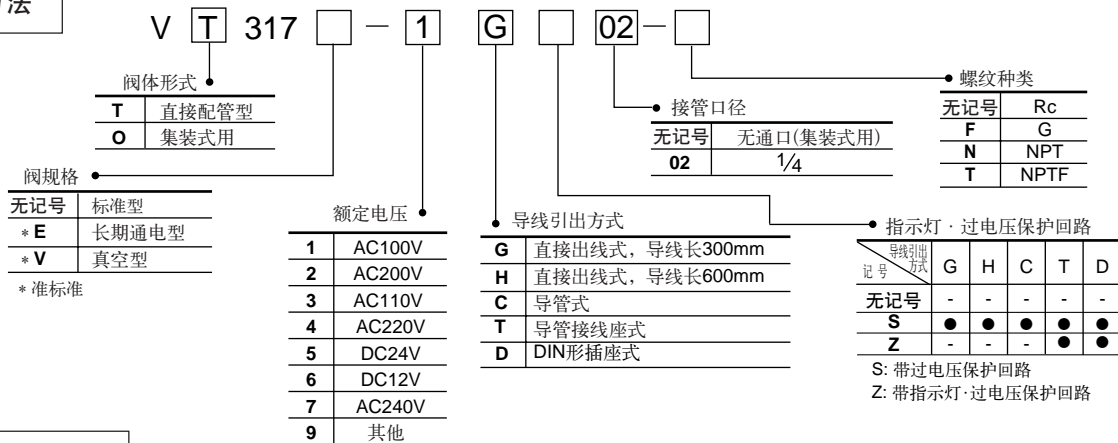
*若需给油, 请用透平1号油ISOVG32。

电磁线圈规格

导线引出方式	直接出线式(G), DIN形插座式(D)	
*标准电压	交流: 110V, 220V(50Hz) 直流: 12V, 24V	
允许电压变动范围	额定电压的 -15 ~ +10%	
绝缘	B 级或相当等级(130℃)	
温升	最高 45℃	
功率消耗	交流	启动: 19VA, 保持: 11VA
	直流	6W
过压抑制器	交流/直流: 压敏电阻	
指示灯	交流: 氖灯, 直流: 发光二极管	

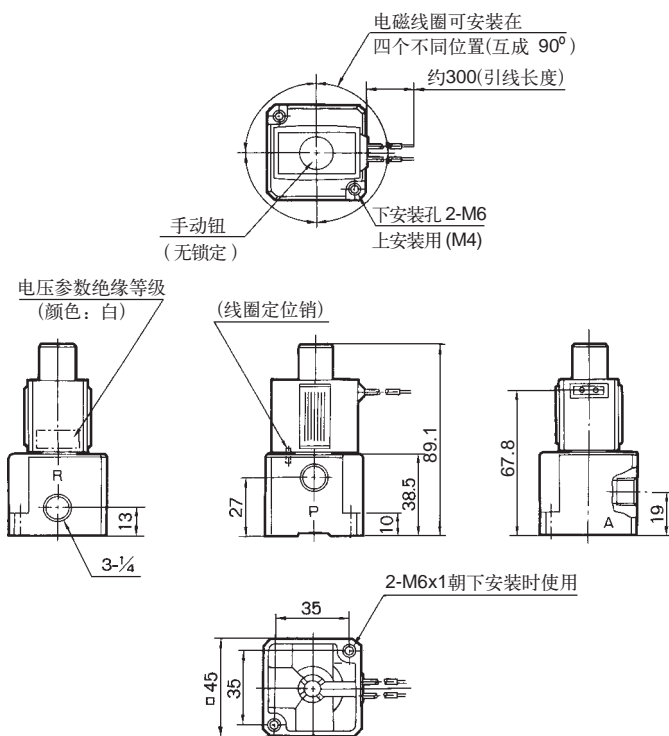
*另有非标准电压可供选择。

型号表示方法



外形尺寸图 (毫米)

直接出线式: VT317-□G-02



DIN形插座式: VT317-□D-02

