

共同规格

使用流体	空气
零位状态	常通或常断通用
使用压力范围	0~1MPa
有效截面积	26.5mm ²
环境及流体温度	-10~50℃(但未冻结)
响应时间	30ms以下(0.5MPa时)
最高动作频率	5Hz
给油*	不需要
手动操作	非锁定按钮式
抗冲击/振动能力	150/50 m/s ²
保护构造	防尘

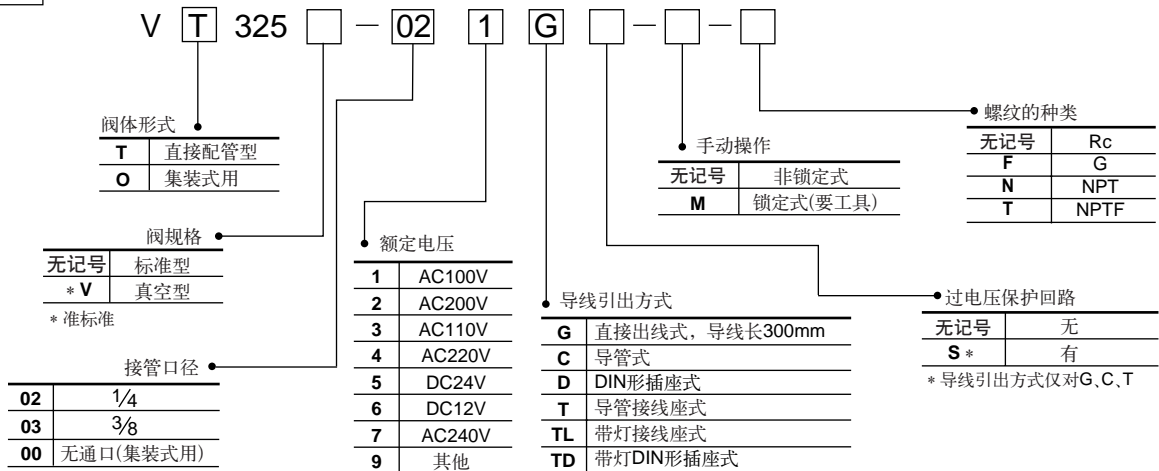
*若给油, 请用透平1号油ISOVG32。

电磁线圈规格

导线引出方式	直接出线式(G),DIN形插座式(D)	
标准电压*	AC:110、220V(50Hz) DC:24V、12V	
允许电压波动范围	额定电压的-15%~+10%	
消耗功率	交流	启动:75VA 励磁:27VA
	直流	12W

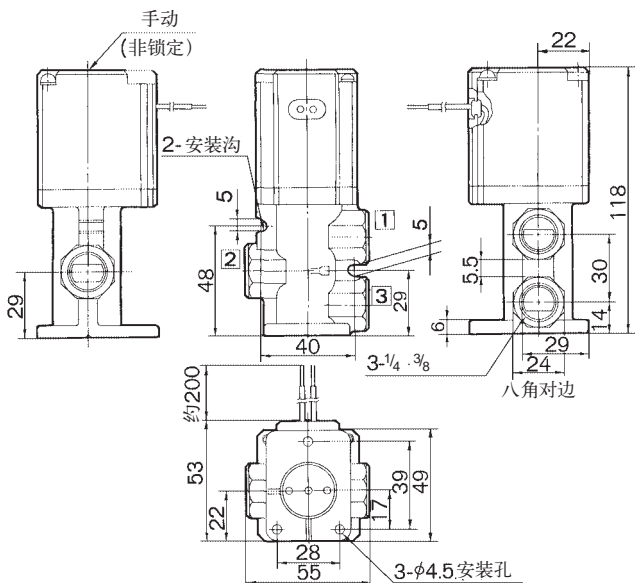
*另有非标准电压可供选择。

型号表示方法



外形尺寸图 (毫米)

直接出线式(G)



DIN形插座式(D)

