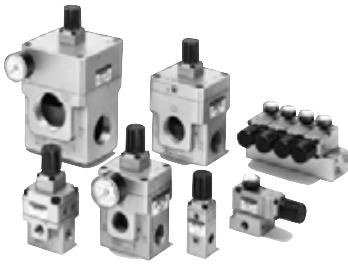




# 大流量型精密减压阀 VEX1□3<sub>3</sub>系列

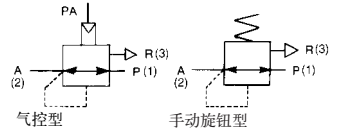


## 共同规格

型号	VEX1 <sup>3</sup> 33	VEX1□3 <sub>3</sub>
控制方式	手动旋钮式(推压锁定)	手动旋钮式(推压锁定)和气控式
先导方式	内部先导(可以转换成外部先导)	
使用流体	空气、CO <sub>2</sub> 、N <sub>2</sub> 、氟里昂(可先择:氨、氦、高温空气)	空气
供给压力	(设定压力+0.1MPa) ~ 1.0MPa (最高)	
设定压力范围	0.01 ~ 0.7MPa	0.05 ~ 0.7MPa
环境及流体温度	0 ~ 60℃(不结露)	
重复精度	小于±0.5% 满值	
灵敏度	小于0.2% 满值	
空气消耗量	6 //mim(ANR)(供给压力为0.9MPa)	
直线度 注)	—	小于±1% 满值
信号压力 注)	—	0.05 ~ 0.7MPa (信号口为Rc $\frac{1}{8}$ )

注) 仅对气控型。

图形符号



## 集装式规格

适合阀	VEX1B33	VEX123 <sub>3</sub>
集装位数	2 ~ 10	2 ~ 8
通路规格	共通SUP、EXH	
先导方式	内部先导	共通外部先导
先导口连接口径	—	M5×0.8
P、A、R口接管口径	1/8	
盖板 (带垫片、安装螺钉)	VEXB-5 □	
	垫片材质	
	无记号	NBR
B	FKM	VEX1-17

## 型号表示方法

控制方式

- 0 气控式
- 3 手动旋钮式

注) 阀体大小中的A、B系列仅有手动旋钮式。

阀内密封件材质

无记号	NBR
B	FKM

注) 此项仅指阀体大小中的A、B系列。

VE X 1 A 3 3 B — M5 □ — G

减压阀、精密减压阀形式、阀体大小、接管口径

阀体大小	接管口径		
	无记号	P、A口	R口
直接配管型 A	M5	M5	1/8
底板配管型 B	M5	M5	1/8
	01	1/8	1/8
直接配管型	1	01	1/8
		02	1/4
	3	03	3/8
		04	1/2
		04	1/2
	5	06	3/4
		10	1
	7	10	1
		12	1 1/4
		14	1 1/2
底板配管型	2	无记号	无底板
		01	1/8
		02	1/4

螺纹种类

无记号	Rc
F	G
N	NPT
T	NPTF

可选项

B	托架
F	脚座
G	压力表
N	常泄口用消声器

## 集装板型号表示方法

阀集装位数

2	2位
10	10位

阀体大小

接管口径1/8

VVEXB — 1 — 5 — 01 □

VVEX2 — 1 — 5 — 02 □

阀体大小

接管口径1/4

先导方式

1	内部先导式
2	共通外部先导式

阀集装位数

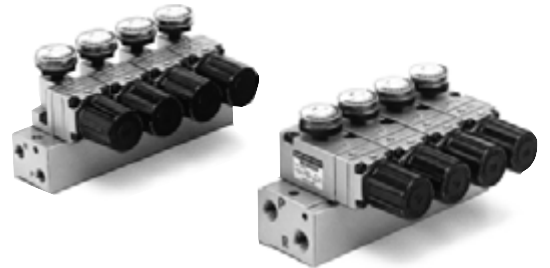
2	2位
...	...
8	8位

螺纹种类

无记号	Rc
F	G
N	NPT
T	NPTF

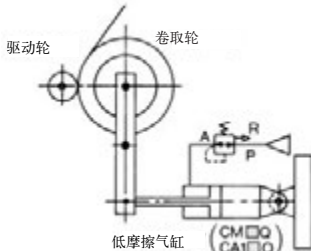
集装的阀及盖板由集装板左侧(A通口朝前)起顺序并记, 如:

- VVEX2-2-5-02
- VEX1233-G — 4个
- VEX1-17 — 1个

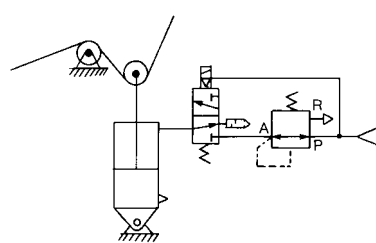


## 应用例

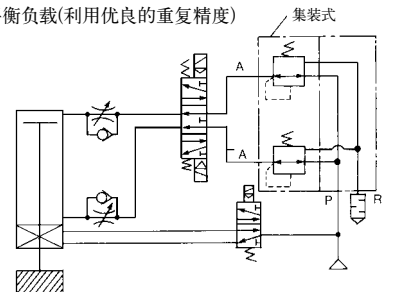
① 接触压力控制



② 张力控制(利用高灵敏度)



③ 平衡负载(利用优良的重复精度)



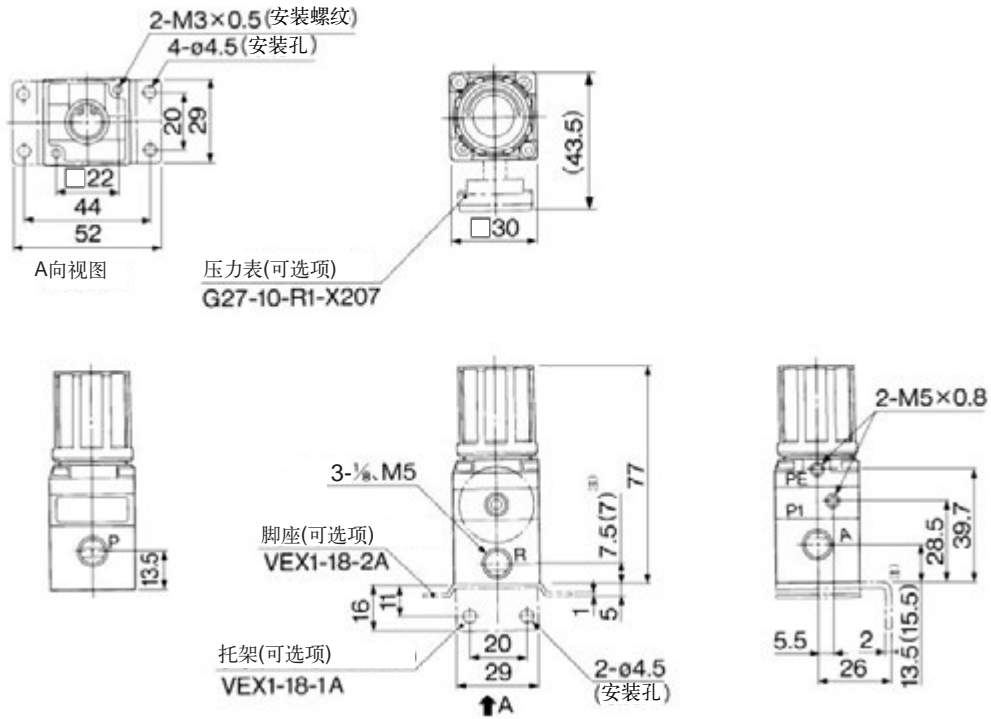
大流量型精密减压阀: VEX1□3<sub>3</sub>系列

外形尺寸图 (毫米)

直接配管型

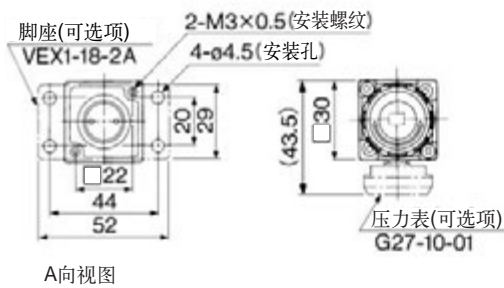


VEX1A33-M5、01

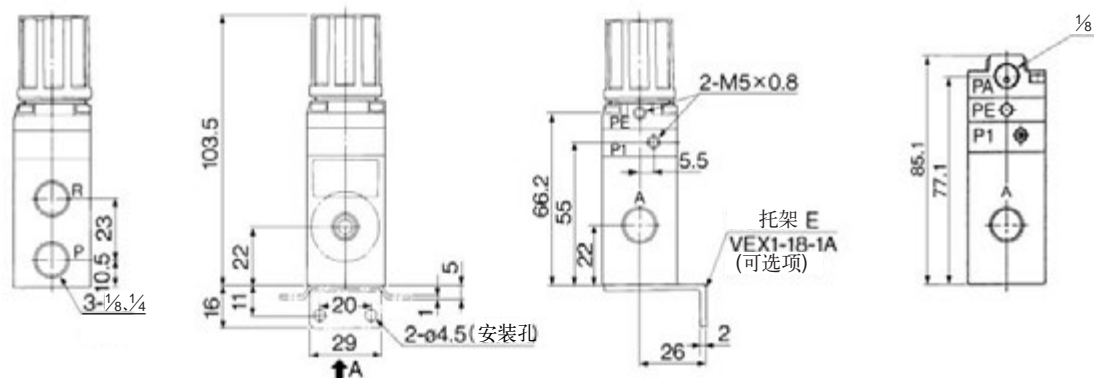


注)( )内尺寸为M5の場合

VEX113<sub>3</sub>-01、02



气控型的场合



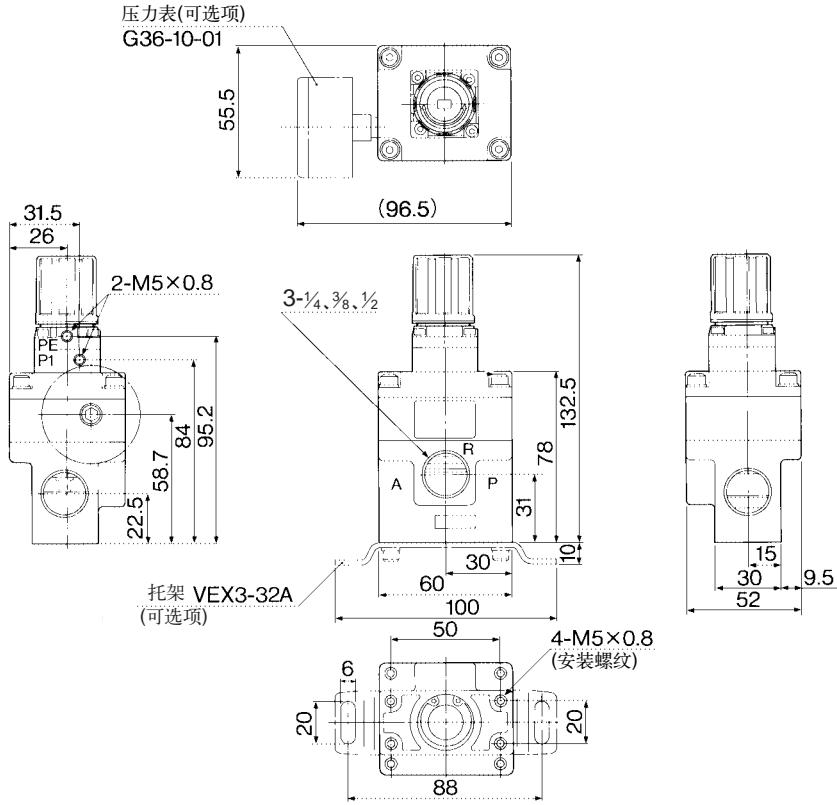
大流量型精密减压阀: VEX1□3<sup>0</sup>系列

外形尺寸图 (毫米)

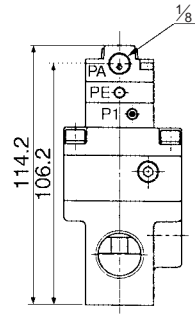


直接配管型

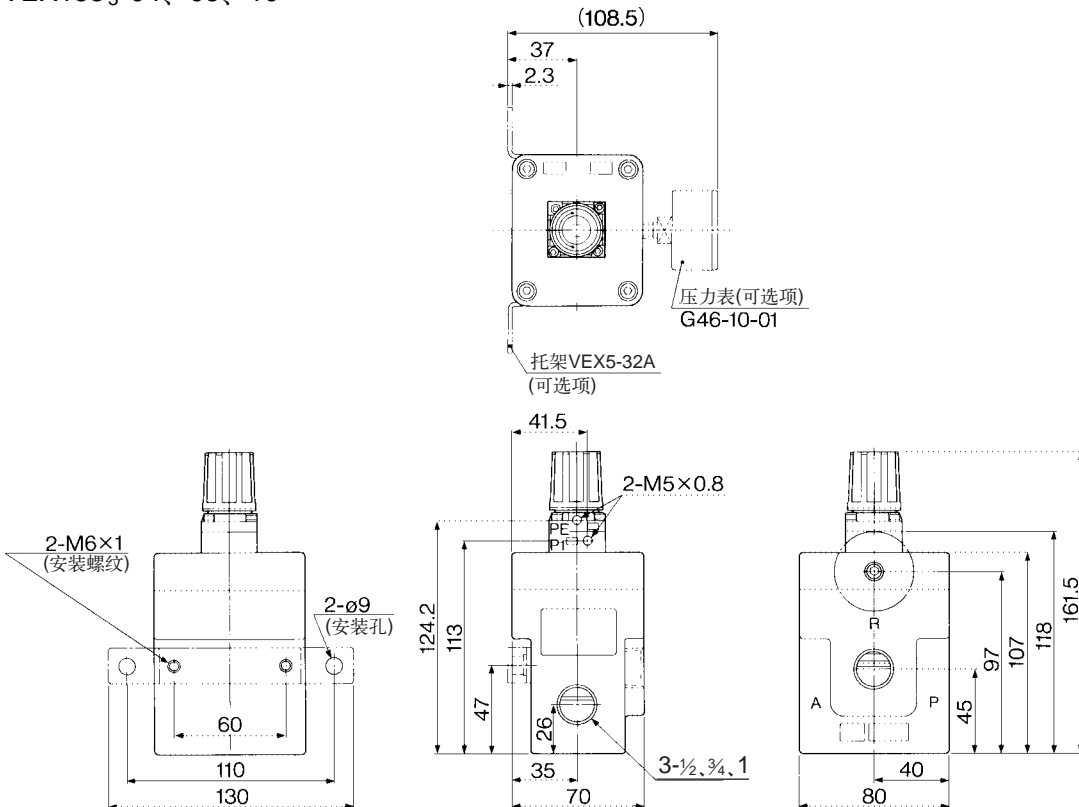
VEX133<sup>0</sup>-02、03、04



气控型的场合



VEX153<sup>0</sup>-04、06、10



气控型的场合

