

直接出线式(G)



带托架(可选)



DIN形插座式(D)

共同规格

使用流体	空气
机能	常通或常断通用
使用压力范围	0~0.7MPa(真空用-101.2KPa~0.1MPa)
环境及流体温度	最高50℃
响应时间	10毫秒或以下(低功率15ms以下)
手动操作	非锁定按钮式
* 给油	不需要
抗冲击/振动能力	300 / 50m/s ²
保护构造	防尘

* 若给油, 请用透平1号油ISOVG32。

型号表示方法

直接配管型(单体用) VKF332

直接配管型(集装用) VKF333

底板配管型 VKF334

电磁线圈规格

导线引出方式	直接出线式(G), DIN形插座式(D)
* 标准电压	交流:110V,220V(50Hz)直流:12V,24V
允许电压变动范围	额定电压的±10%
功率消耗	交流 启动:9.5VA, 保持:7VA(长期通电型保持3VA)
	直流 4W/4.3W(带指示灯), 低功率2W
过压抑制器	交流:压敏电阻, 直流:二极管
指示灯	交流:氖灯, 直流:发光二极管

* 并有非标准电压可供选择。

额定电压

1	AC100V
2	AC200V
3	AC110V
4	AC220V
5	DC24V
6	DC12V
7	AC240V
9	其他

导线引出方式

G	直接出线式, 导线长300mm
H	直接出线式, 导线长600mm
D	DIN形插座式
DO	DIN形插座式, 无插头

接管口径

M5	M5 × 0.8
O1	Rc1/8(A口)

种类

V	真空用
*Y	低功率用
*W	真空低功率用
*E	长期通电用

指示灯·过电压保护回路

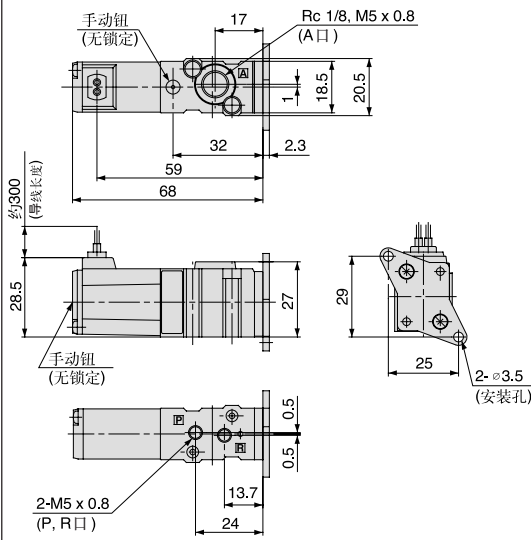
无记号	无
S	带过电压保护回路
Z	带指示灯·过电压保护回路(仅D式)

接管口径

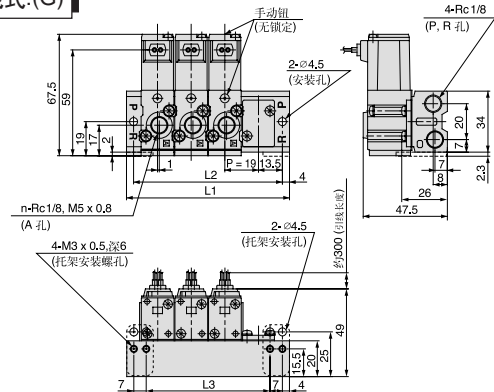
O1	带底板Rc1/8
无记号	无底板

* 适合电压另行询问。 * 无DOZ式。

阀型号	有效截面积mm ²		
	P→A	A→R	
直接	VKF332	3.35	2.05
直接	VKF333Y	2.8	1.6
配管	VKF333E	2.8	1.6
配管	VKF333V	3.35	2.05
型	VKF333W	2.8	1.6
底板	VKF334	3.4	2.95
配	VKF334Y	2.8	1.6
管	VKF334E	2.8	1.6
型	VKF334V	3.4	2.95
型	VKF334W	2.8	1.6

外形尺寸图(毫米)**直接出线式: VKF332□-□G-M5-O1****集装板注**

型号	规格			配件(可选项)	
	供气口	排气口	气缸口	集装位置	盖板
VV3KF3-20-□	1/8	1/8	M5, 1/8	1至20	VK300-42-1A

* □—代表集装位置数目
O1=1位
: :
20=20位**直接出线式:(G)**

注集装板有多种规格。

规格型号	SUP口	EXH口	A口	
			场所	方向
20型	共	各自	阀上	上方
21型				侧面, 在电磁头对侧
40型			侧面上	侧面, 与电磁头同侧
42型	侧面, 与电磁头同侧			
S42型	通	共通	集装板上	

集装板尺寸表(毫米)

位数(n)	1	2	3	4	5	6	7	8	9	10	11	12	13	14	15	16	17	18	19	20
L1	35	54	73	92	111	130	149	168	187	206	225	244	263	282	301	320	339	358	377	396
L2	27	46	65	84	103	122	141	160	179	198	217	236	255	274	293	312	331	350	369	388
L3	13	32	51	70	89	108	127	146	165	184	203	222	241	260	279	298	317	336	355	374

n:位置数