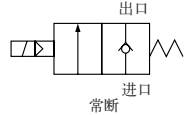




2通先导式电磁阀 / 座阀 VQ20/30系列

图形符号



VQ20



VQ30

- * 重量轻(VQ20: 46g, VQ30: 80g)。
- * 寿命长达2千万次。

共同规格

使用流体	空气、惰性气体
安装姿势	自由
环境及流体温度	-10~+50°C (但未结露)
*给油	不需要
抗冲击 / 震动能力	150 / 30m/s ²
保护构造	防灰尘(DIN形插座式为IP65)

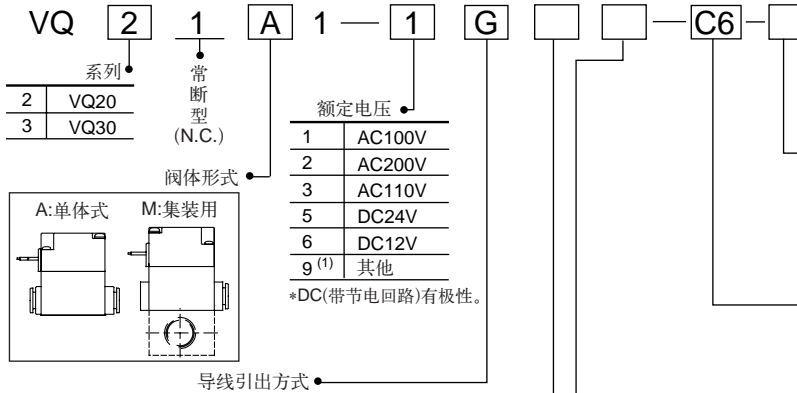
*若给油, 请用透平1号油 ISOVG32。

电磁线圈规格

导线引出方式	直接出线式(G), DIN形插座式(Y)
*标准电压	直流: 12V, 24V
允许电压变动范围	额定电压的 ±10%
绝缘	B级
功率消耗	2.9W(节电回路为0.6W)

*另有非标准电压可供选择。

型号表示方法



系列	2 VQ20 3 VQ30
常断型 (N.C.)	1
阀体形式	A: 单体式 M: 集装用
额定电压	1 AC100V 2 AC200V 3 AC110V 5 DC24V 6 DC12V 9 ⁽¹⁾ 其他
导线引出方式	G: 直接出线式 Y: DIN形插座式 YO: DIN形插座式无插头

*DC(带节电回路)有极性。

• 手动操作

无记号	无
*B	锁定式(要工具)

*仅DIN形插座式直通型。

电气回路

记号	DC		AC	
	无记号	带节电回路	带过电压保护回路	带全波整流回路
Z	带节电回路	带指示灯。过电压保护回路	带指示灯。过电压保护回路	带指示灯。过电压保护回路
H*	高速响应型(连续通电时不能使用)			

*无省电力、无指示灯·过电压保护回路。

• 可选项

无记号	无
F	带托架
*L	L型

*仅VQ20有。L型指P口与A口成直角, L型带托架, 记为LF。

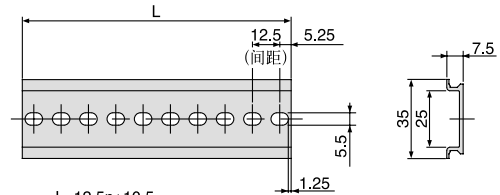
• 接管口径

C6	ø6快换接头	VQ20
C8	ø8快换接头	VQ20
C10	ø10快换接头	VQ30
C12	ø12快换接头	VQ30

DIN导轨(备件)

型号: AXT100-DR-□

请填写L尺寸表内“数目”那行的数字。 例: 订购可安装6个电磁阀的DIN导轨为AXT100-DR-21



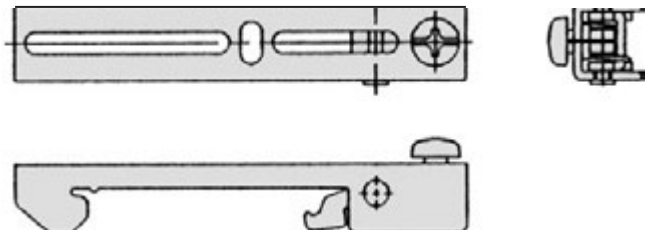
L尺寸表

位置数量	1	2	3	4	5	6	7	8	9	10	11	12	13	14	15	16	17	18	19	20
数目	6	9	12	15	18	21	24	27	30	33	36	39	42	45	47	50	53	56	59	62
L尺寸	85.5	123	160.5	198	235.5	273	310.5	348	385.5	423	460.5	498	535.5	573	598	635.5	673	710.5	748	785.5

DIN导轨安装托架(备件)

型号: VVQZ100-DB-5

(1套DIN导轨安装托架包括2个托架)

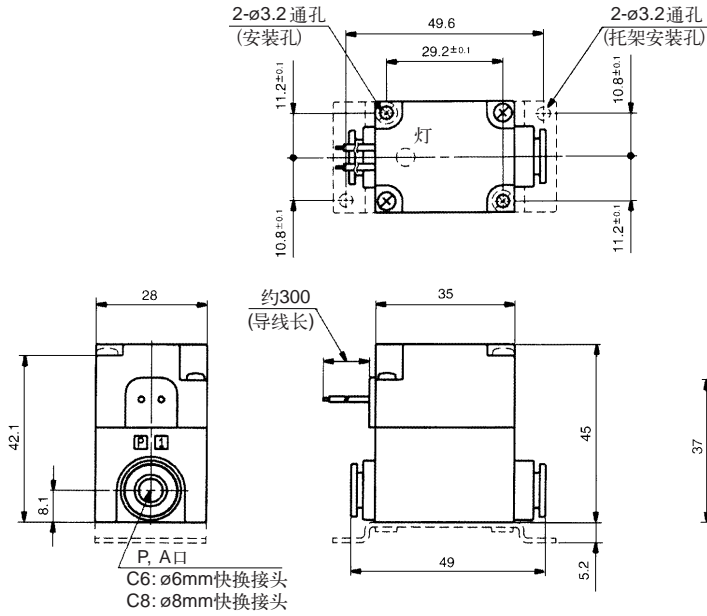


2通电磁阀: VQ20/30系列

外形尺寸图 (毫米) (VQ20)

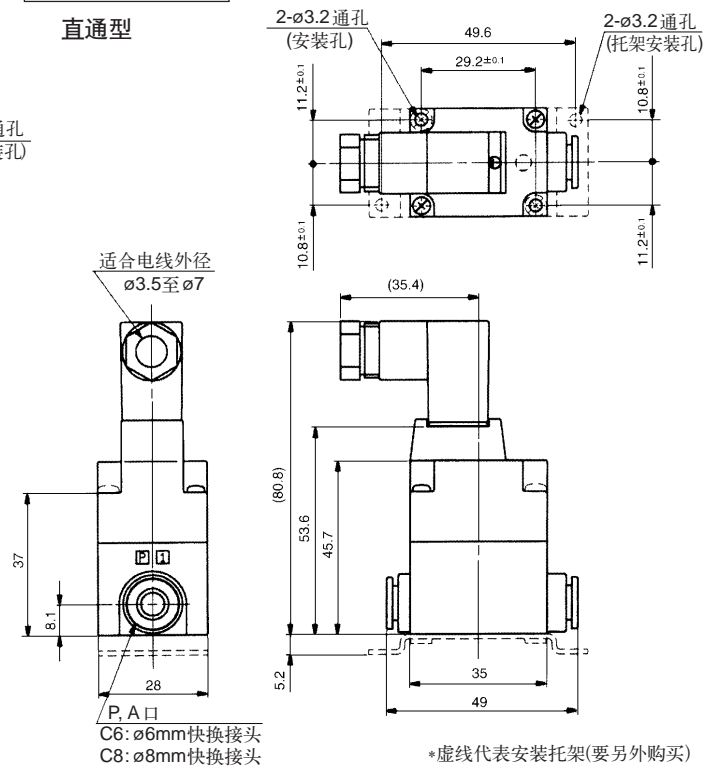
直接出线式(G) VQ21A1-□G-C6, C8

直通型(指P口与A口在一条线上)

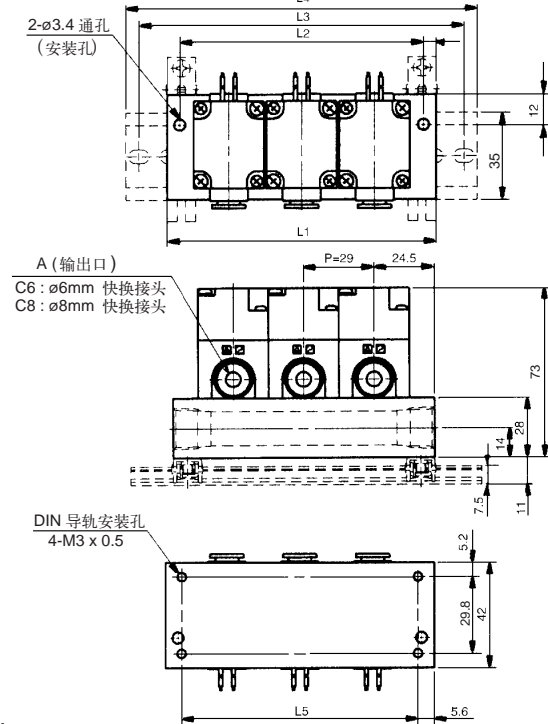


DIN形插座式(Y) VQ21A1-□Y-C6, C8

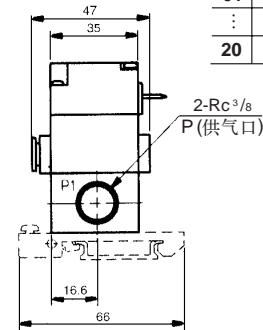
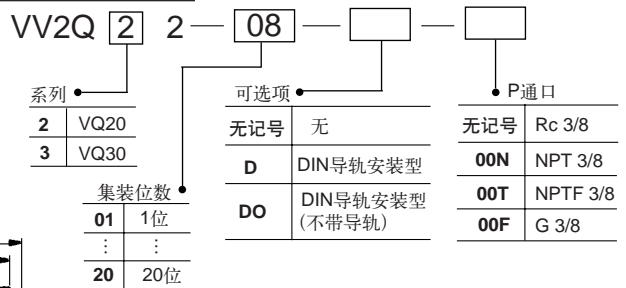
直通型



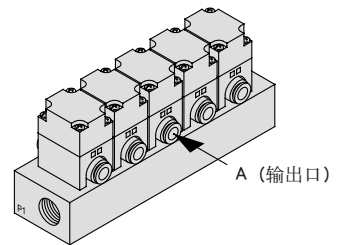
插头引线集装式 VV2Q22-□



集装式型号表示方法



* 虚线是 DIN 导轨安装托架。



公式 $L_1=(n-1) \times 29 + 49$
 $L_2=L_1 - 10$
 $L_3=L_4 - 10.5$
 $L_5=L_1 - 11.2$

尺寸表

L	n	1	2	3	4	5	6	7	8	9	10	11	12	13	14	15	16	17	18	19	20
L ₁		49	78	107	136	165	194	223	252	281	310	339	368	397	426	455	484	513	542	571	600
L ₂		39	68	97	126	155	184	213	242	271	300	329	358	387	416	445	474	503	532	561	590
L ₃		75	100	137.5	162.5	187.5	212.5	250	275	300	337.5	362.5	387.5	425	450	475	500	537.5	562.5	587.5	625
L ₄		85.5	110.5	148	173	198	223	260.5	285.5	310.5	348	373	398	435.5	460.5	485.5	510.5	548	573	598	635.5
L ₅		37.8	66.8	95.8	124.8	153.8	182.8	211.8	240.8	269.8	298.8	327.8	356.8	385.8	414.8	443.8	472.8	501.8	530.8	559.8	588.8

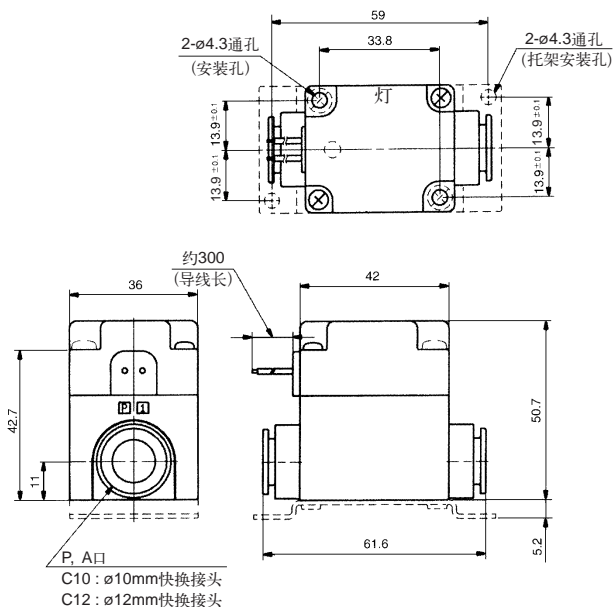
n: 位数(最多20位)

2通电磁阀: VQ20/30系列

外形尺寸图 (毫米) (VQ30)

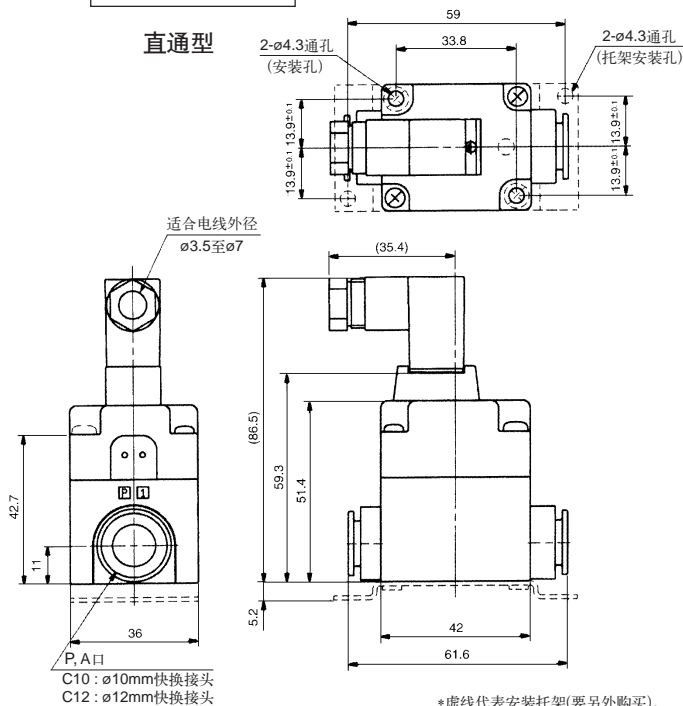
直接出线式(G) VQ31A1-□ G-C10, C12

直通型

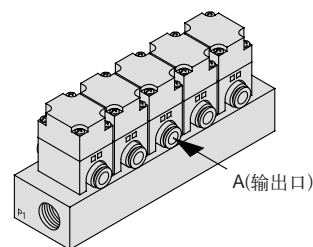
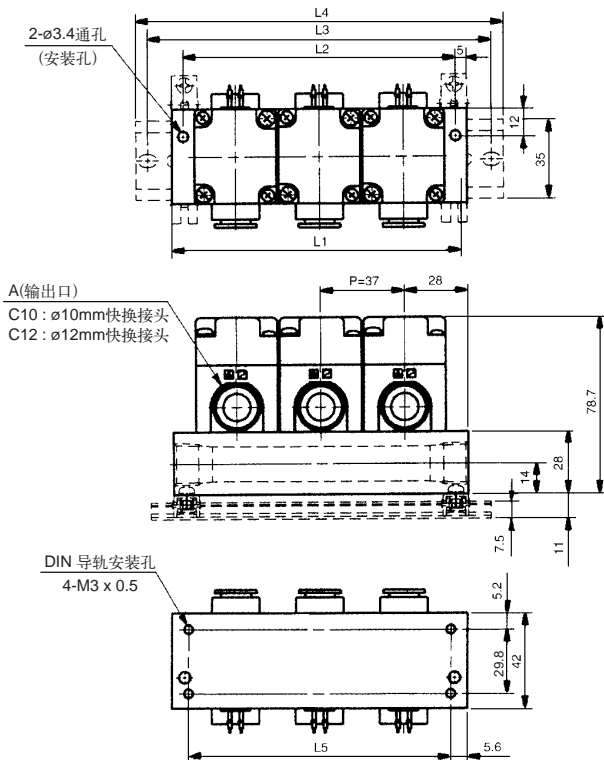


DIN形插座式(Y) VQ31A1-□ Y-C10, C12

直通型



插头引线集装式 VV2Q32-□



公式 $L_1 = (n-1) \times 37 + 56$
 $L_2 = L_1 - 10$
 $L_3 = L_4 - 10.5$
 $L_5 = L_1 - 11.2$

尺寸表

L	n	n: 位数(最多20位)																			
		1	2	3	4	5	6	7	8	9	10	11	12	13	14	15	16	17	18	19	20
L1	56	93	130	167	204	241	278	315	352	389	426	463	500	537	574	611	648	685	722	759	
L2	46	83	120	157	194	231	268	305	342	379	416	453	490	527	564	601	638	675	712	749	
L3	75	112.5	150	187.5	225	261.5	300	337.5	375	412.5	450	487.5	525	562.5	597.5	635	672.5	710	747.5	785	
L4	85.5	123	160.5	198	235.5	273	310.5	348	385.5	423	460.5	498	535.5	573	598	635.5	673	710.5	748	785.5	
L5	44.8	81.8	118.8	155.8	192.8	229.8	266.8	303.8	340.8	377.8	414.8	451.8	488.8	525.8	562.8	599.8	636.8	673.8	710.8	747.8	