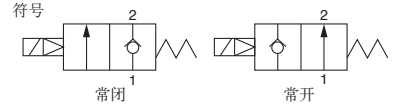




新款内部先导式 2 通电磁阀 (零压差动作型) VXZ 系列



标准规格



阀规格	阀结构	零压差内部先导操作膜片式	
	耐压力 (MPa)	5.0	
	阀体材料	黄铜 (C37), 不锈钢	
	密封件材料	NBR, FKM, EPDM	
	保护	防尘、防水滴 (IP65 标准) 注1)	
	环境	没有腐蚀及爆炸气体	
线圈规格	抗冲击 / 震动能力 (m/s ²)	30/150 或以下	
	额定电压	AC (B 级带全波整流器)	100 VAC, 200VAC, 110 VAC, 220 VAC, 230 VAC, 240 VAC, 48VAC
		AC (H 级)	
		DC (只限 B 级)	
	容许电压波动	额定电压的 ±10%	
	容许泄漏电压	AC (B 级带全波整流器)	额定电压的 ±10% 或以下
AC (H 级)		额定电压的 ±20% 或以下	
DC (只限 B 级)		额定电压的 ±2% 或以下	
线圈绝缘类别	B 级、H 级		

注1) 接电方式如直接出线带过压抑制器 (GS) 是 IP40 标准。

型号选择

DC (只限 B 级) **VXZ 22 3 0** **02** **5 G** **1**

AC/H 级线圈 **VXZ 22 3 0** **02** **4 G** **1**

* 不适用于气体

AC/B 级线圈 (带全波整流器) **VXZ 22 3 0** **02** **4 GR1**

型号 参考表 (1)

断面 参考表 (1)

阀/阀体形式

0	N.C. / 单体
2	N.O. / 单体

接管口径 参考表 (1)

带全波整流器及过压抑制器

电磁阀选项 参考表 (2)

选项

无记号	-
Z	无油

螺纹种类

无记号	Rc
T	NPTF
F	G
N	NPT

电压

1	AC100V 50/60Hz	6	DC12V
2	AC200V 50/60Hz	7	AC240V 50/60Hz
3	AC110V 50/60Hz	8	AC48V 50/60Hz
4	AC220V 50/60Hz	J	AC230V 50/60Hz
5	DC24V		

* 参考表 (3)

接线方式

G - 直接出线式	C-导管
GS-直接出线式带过压抑制器	
T - 导管接线座	D -DIN插座
TS-导管接线座带过压抑制器	DS -DIN插座带过压抑制器
TL - 导管接线座带灯	DL -DIN插座带指示灯
TZ - 导管接线座带过压抑制器及灯	DZ -DIN插座带指示灯及过压抑制器
	DO -DIN插座不带插头

* DIN插座只限 B 级线圈

* 请参考表 (3) 来选择电压，与电器选项 (S, L, Z) 是配合

* 选项 S, Z 不适用于过压抑制器上，因为 AC/B 级线圈标准已经有

表 (1) 型号规格

型号 (常闭 N.C.)	接管口径 螺纹 Rc(PT)	断面 (mmø)	Cv 值 注1)	最小操作压差 (MPa)	规格						最小操作压差 (MPa)	重量 (g) 注2)
					最大操作压差 (MPa)							
					水		空气		油			
VXZ2230-02	1/4 (8A)	ø10	1.9	0	AC	DC	AC	DC	AC	DC	1.5	550
VXZ2230-03	3/8 (10A)	ø10	2.4		1.0	0.7	1.0	0.7	0.7	0.7		550
VXZ2240-04	1/2 (15A)	ø15	5.3		1.0	1.0	0.7	0.7	0.7	0.7		760
VXZ2350-06	3/4 (20A)	ø20	9.2		1.0	1.0	0.7	0.7	0.7	0.7		1300
VXZ2360-10	1 (25A)	ø25	12.0		1.0	1.0	0.7	0.7	0.7	0.7		1480

注1) 是水及油的数值，如空气请与 SMC 营业员联络。

注2) 是直接出线式重量，如导管加 10g、导管接线座加 30g、DIN 插座加 60g。

注3) 另有常开型，型号举例：VXZ2242-04，规格请与 SMC 联络。

常闭 (N.C.)

表 (2) 流体代号及部件

适用流体	流体代号	密封材料	阀体 / 校正线圈材料 注5)	导环及推杆材料 (只限常开型)	线圈绝缘类型 注3)		
空气	无记号	NBR	黄铜 (C37)/-	PPS	B		
	G		不锈钢/-				
水	无记号	NBR	黄铜 (C37)/-		PPS	B	
	G		不锈钢/-				
热水	E	EPDM	黄铜 (C37)/Cu			PPS	H
	P		不锈钢/-Ag				
油 注2)	A	FKM	黄铜 (C37)/-	PPS			B
	H		不锈钢/-				
	D		黄铜 (C37)/Cu		H		
	N		不锈钢/-Ag				
抗腐蚀、无油 注1)	L	FKM	不锈钢/-		PPS	B	
无铜、无氟 注4)	J		不锈钢/-			B	
其它	P	EPDM	不锈钢/Ag	PPS		H	
	B		黄铜 (C37)/-			B	

注1) "L" 选项是无油的

注2) 流体之动能黏度不能超过 50mm²/s

注3) 线圈绝缘 H 级：只限 AC 规格

注4) 螺母 (非湿部份) 是镀锌在 C37 材料上

注5) 如果是 DC 规格或 AC 内置全波整流器

线圈是没有校正线圈的

* 其它流体请与 SMC 联络

表 (3) 额定电压 - 电器选项

AC/DC	额定电压		B 级			H 级		
	电压	电压	S	L	Z	S	L	Z
			带过压抑制器	带灯	带灯及过压抑制器	带过压抑制器	带灯	带灯及过压抑制器
AC	1	100V	—	●	—	●	●	●
	2	200V	—	●	—	●	●	●
	3	110V	—	●	—	●	●	●
	4	220V	—	●	—	●	●	●
	7	240V	—	●	—	●	●	—
	8	48V	—	—	—	●	—	—
DC	J	230V	—	—	—	●	—	—
	5	24V	●	●	●	DC 电压不适用		
	6	12V	●	—	—	DC 电压不适用		

注) 选项 S, Z 不需用于过压抑制器上，因为 AC/B 级线圈标准已经有。

新款内部先导式 2 通电磁阀 (零压差动作型) : VXZ 系列

线圈规格

注) 数值是在额定电压及环境温度 20°C 情况下。

DC 规格

型号	耗电量 (W)	温升 (°C) 注)
VXZ22	7	45
VXZ23	10.5	60

注) 在额定电压及环境温度 20°C 情况下

流体及环境温度

电源	流体温度 (°C)		环境温度 (°C)
	电磁阀选项		
	无记号, G, L	E, P	
AC/B 级线圈	1 ~ 60	-	-10 ~ 60
AC/H 级线圈	-	1 ~ 99	-10 ~ 60
DC	1 ~ 40	-	-10 ~ 60

注1) 不冻结

注2) 以上只适用于水, 其它流体请与 SMC 联络

AC 规格 (B 级, 带全波整流器)

型号	视在功率 (VA) 注2)	温升 (°C) 注1)
VXZ22	9.5	60
VXZ23	12	65

注1) 在额定电压及环境温度 20°C 情况下

注2) 因为 AC 线圈是带整流回路, 所以视在功率是没有起动、持续及电频等。

AC 规格 (H 级)

型号	电频 (Hz)	视在功率 (VA)		温升 (°C) 注)
		起动	持续	
VXZ22	50	65	33	100
	60	55	27	95
VXZ23	50	94	50	120
	60	79	41	115

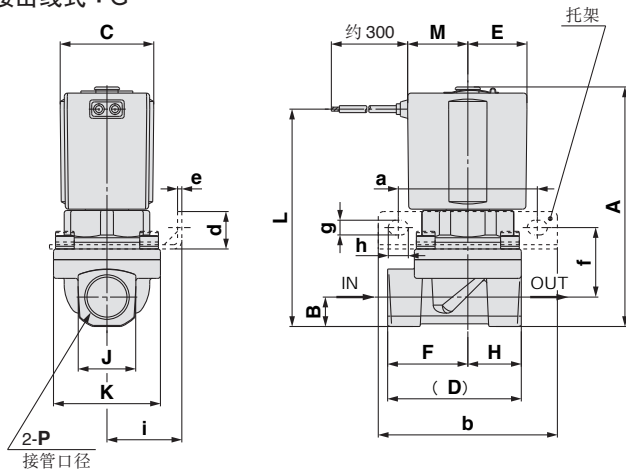
注) 在额定电压及环境温度 20°C 情况下

阀座紧固 (泄漏量)

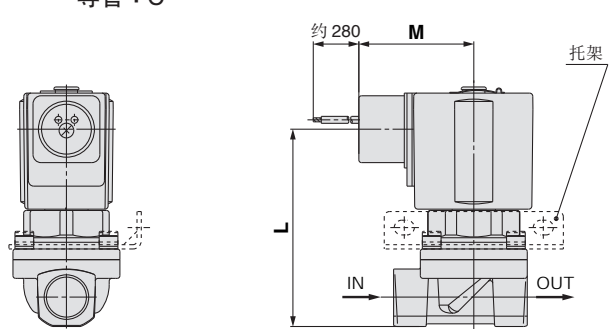
流体	密封材料	泄漏量	
		内部	外部
水	NBR, FKM, EPDM	0.1cm³/min 或以下	0.1cm³/min 或以下
油	FKM	0.1cm³/min 或以下	0.1cm³/min 或以下
空气	NBR	1cm³/min 或以下	1cm³/min 或以下

外形尺寸图 (毫米)

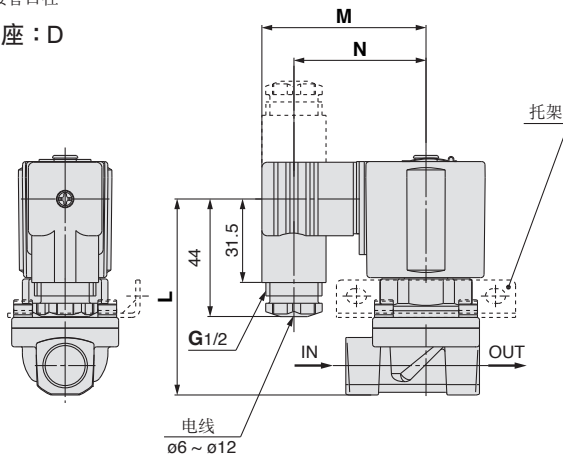
直接出线式 : G



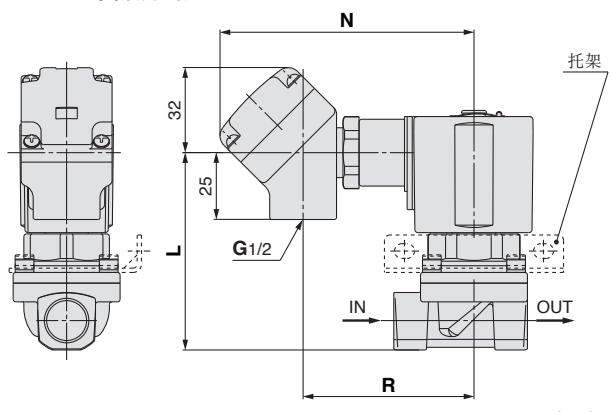
导管 : C



DIN 插座 : D



导管接线座 : T



(mm)

型号		接管口径 P	A	B	C	D	E	F	H	J	K	接线方式 (DC, AC/H 级线圈)									
常闭	常开											直接出线		导管		DIN 插头		导管接线座			
												L	M	L	M	L	M	N	L	M	N
VXZ2230	VXZ2232	1/4, 3/8	90 (97)	11	35	50	22.5	30	20	22	40	81.5 (83)	22.5	74 (75.5)	43	73.5 (75)	61.5	49.5	74 (75.5)	95	64
VXZ2240	VXZ2242	1/2	98 (105)	14	35	63	22.5	37	26	29.5	52	89.5 (91)	22.5	82 (83.5)	43	81.5 (83)	61.5	49.5	82 (83.5)	95	64
VXZ2350	VXZ2352	3/4	110 (117.5)	18	40	80	25	47.5	32.5	36	65	101.5 (103.5)	25.5	94 (96)	46	93.5 (95.5)	64	52	94 (96)	98	66.5
VXZ2360	VXZ2362	1/1	116.5 (123)	21	40	90	25	55	35	40.5	70	108 (109)	25.5	100.5 (101.5)	46	100 (101)	64	52	100.5 (101.5)	98	66.5

() 括弧内是常开之尺寸

(mm)

型号		接管口径 P	a	b	d	e	f	g	h	i	接线方式 (AC/B 级线圈)*									
常闭	常开										直接出线		导管		DIN 插头			导管接线座		
											N	Q	N	Q	N	Q	R	N	Q	R
VXZ2230	VXZ2232	1/4, 3/8	52	67	14	1.6	26	5.5	7.5	28	77.5	33	72.5	51.5	73.5	68.5	56.5	72.5	103.5	72.5
VXZ2240	VXZ2242	1/2	60	75	17	2.3	33	6.5	8.5	35	85.5	33	80.5	51.5	81.5	68.5	56.5	80.5	103.5	72.5
VXZ2350	VXZ2352	3/4	68	87	22	2.6	40	6.5	9	43	97.5	36	92.5	54	93.5	71	59	92.5	106	75
VXZ2360	VXZ2362	1/1	73	92	22	2.6	45.5	6.5	9	45	104	36	99	54	100	71	59	99	106	75

* 线圈带全波整流器 (电器选项 "R")