



带指示器压差开关 (-X37)

根据压差开关而得知滤芯堵塞程度，如达到 0.1MPa 时，压差开关输出电信号来通知有关人员去更换滤芯。

<适用系列>

主路过滤器 / AFF2B ~ AFF75B

油雾分离器 / AM150 ~ AM850

微雾分离器 / AMD150 ~ AMD850

微雾分离器带前置过滤 / AMH150 ~ AMH850

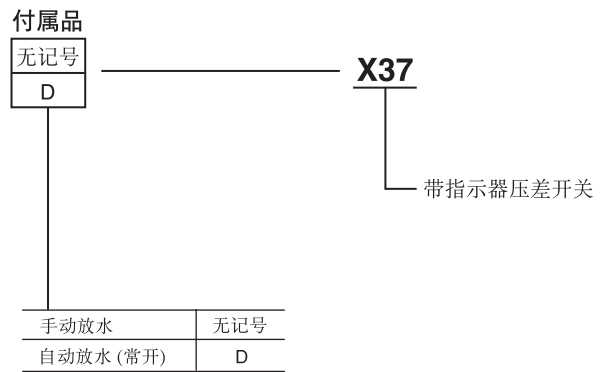
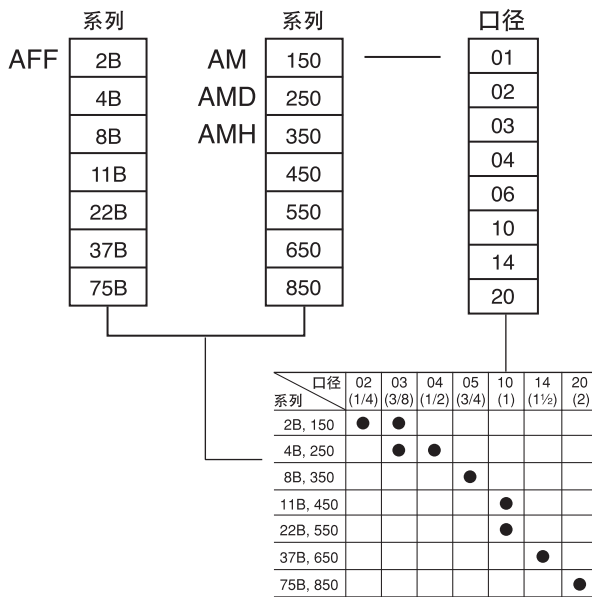
过滤器规格

保证耐压力	1.5MPa {15.3 kgf/cm ² }
最高使用压力	1.0MPa {10.2 kgf/cm ² }
最低使用压力	0.05MPa {0.51 kgf/cm ² }
环境及流体温度	-5 ~ 60°C (不结冰)
次压侧油雾浓度	最多 1.0mgf/Nm ³ (≒ 0.8ppm)
过滤孔径	0.3μm
调压范围	0.05 ~ 0.85MPa {0.51 ~ 8.7kgf/cm ² }

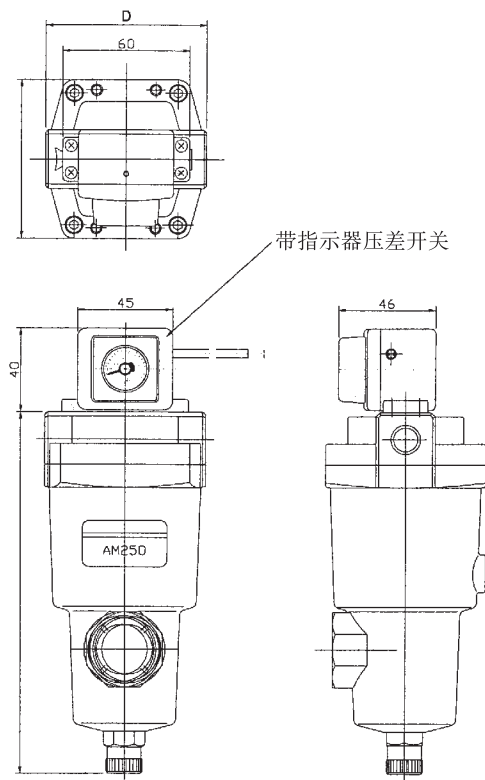
压差开关规格

流体	空气	
最高使用压力	1.0MPa	
最低使用压力	0MPa	
流体及环境温度	-5 ~ 60°C (不冻结)	
压差	压差显示范围	0 ~ 0.2MPa
	读数精度	±0.008MPa
	接触点	0.1MPa
电器开关	接触精度	±0.02MPa
	接触点数量	1 个接触点
	接线方式	引线
	额定功率	容量：10 (最大) 电压：100V (最大) (AC/DC) 电流：500mA (最大)

型号表示方法



外形尺寸图 (毫米)



型号	接管口径	A	D	F
AFF2B	AM•AM _H ^D 150	159	63	63
AFF4B	AM•AM _H ^D 250	172	76	76
		178		
AFF8B	AM•AM _H ^D 350	210	90	90
AFF11B	AM•AM _H ^D 450	232	106	106
AFF22B	AM•AM _H ^D 550	259	122	122
AFF37B	AM•AM _H ^D 650	311	160	160
AFF75B	AM•AM _H ^D 850	473	220	220