

双压阀由两个输入口及一个输出口组成，当两个输入口都有气信号时，输出口才会有气输出，只要其中一个气信号未输入，输出便会停止。  
当两个输入口有气压时，低压那侧会流到输出口。

XT92-59(螺纹接管方式)



VR1211F系列(快换接头方式)


**型号/规格**

型号	XT92-59
使用流体	空气
最高使用压力	1.0MPa
最低使用压力	0.05MPa
环境及流体温度	-5 ~ 60°C (但未冻结)
有效截面积(Cv值)	2.7mm <sup>2</sup> (0.15)
连接口径	Rc $\frac{1}{8}$

**共同规格**

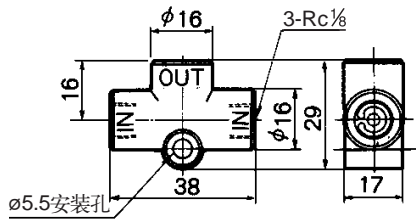
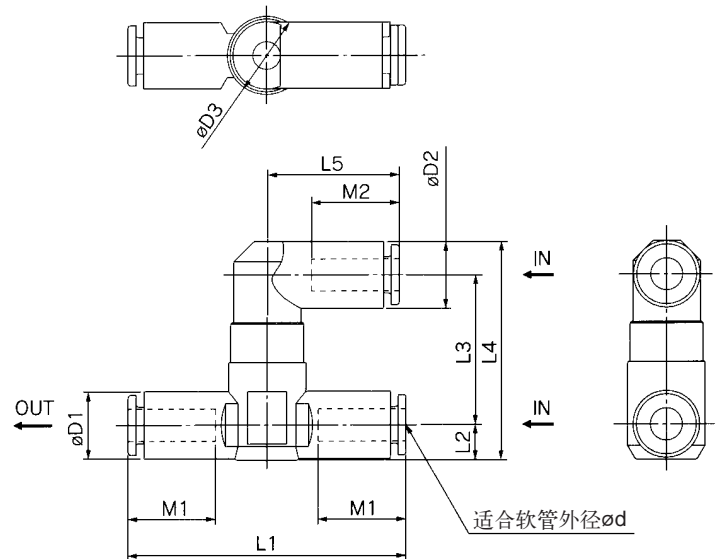
最高使用压力	1MPa
最低使用压力	0.05MPa
环境及流体温度	-5 ~ +60°C (但未冻结)
适合软管材质	尼龙, 软尼龙, 聚氨酯

**型号选择**

型号	适合软管外径 (mm)	IN → OUT	
		流量 ℓ/min (ANR)	有效截面积
VR1211F-23	ø3.2	100	1.5mm <sup>2</sup>
VR1211F-04	ø4	120	1.8mm <sup>2</sup>
VR1211F-06	ø6	150	2.3mm <sup>2</sup>

**外形尺寸图 (毫米)**

XT92-59


**外形尺寸图 (毫米)**


型号	d	D1	D2	D3	L1	L2	L3	L4	L5	M1	M2
VR1211F-23	3.2	11.4	8.4		52	6.2	25.7	36.1	17.5	12.7	12.9
VR1211F-04	4	12.8	10.4	14.8	56	6.8	26.6	38.5	21.9	15.7	15.8
VR1211F-06	6	12.8	12.8		53.2		28.8	41.9	25.2	16.8	16.8