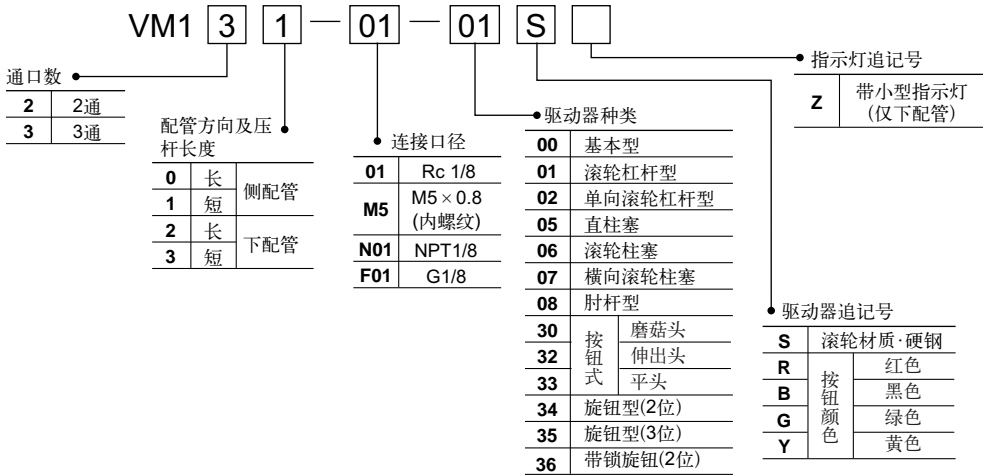




型号表示方法



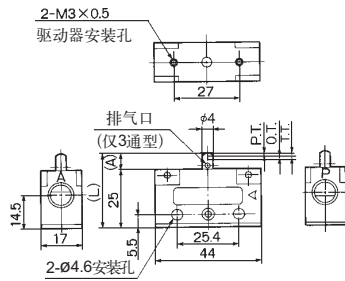
可组合○,不可组合×

驱动器种类	压杆长短	侧配管		下配管	
		长	短	长	短
基本型	00	○	○	○	○
滚轮杠杆型	01	×	○	×	○
单向滚轮杠杆型	02	×	○	×	○
直柱塞	05	○	×	○	×
滚轮柱塞	06	○	×	○	×
横向滚轮柱塞	07	○	×	○	×
肘杆型	08	○	×	○	×
蘑菇头按钮式	30	○	×	○	×
伸出头按钮式	32	○	×	○	×
平头按钮式	33	○	×	○	×
旋钮型(2位)	34	○	×	○	×
旋钮型(3位)	35	×	○	×	○
带锁旋钮(2位)	36	○	×	○	×

外形尺寸图 (毫米)

基本型

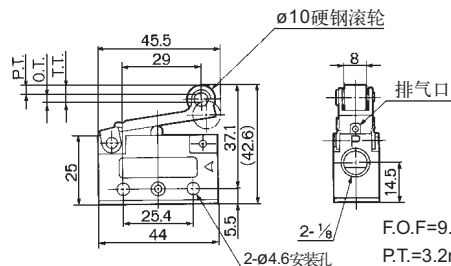
VM130-01-00/ VM131-01-00



VM130: L=37.5, A=7.5 F.O.F=19.6N(0.5MPa)
 VM131: L=28.5, A=3.5 P.T.=1.5mm
 O.T.=1.5mm
 T.T.=3mm

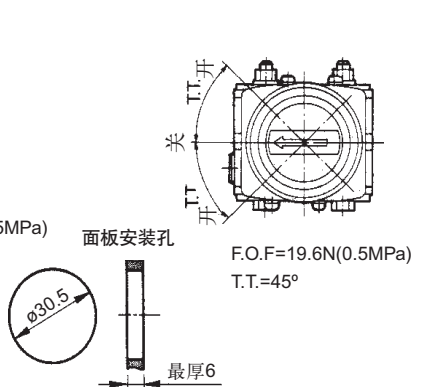
滚轮杠杆型

VM131-01-01(S)



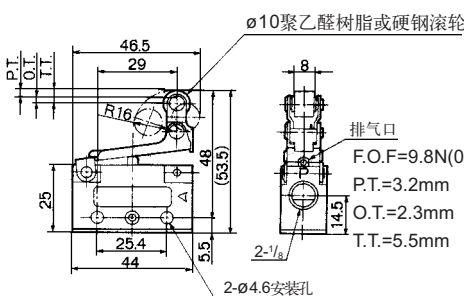
旋钮型(3)位

VM131-01-35□/VM151-01-35□



单向滚轮杠杆型

VM131-01-02(S)



肘杆型

VM120-01-08

