

3通机控阀(重载型) VM830系列



规格

使用流体	空气、惰性气体
使用压力范围	-100kPa~1MPa
环境及流体温度	-5~60℃(但未冻结)
有效截面积	6mm ²
给油	不要(给油应使用透平油1号) (ISO VG32)

注1) N.C.和N.O.可以选择。
注2) 驱动器的安装位置和动作方向可以选择。
注3) 全部通口都可配管。

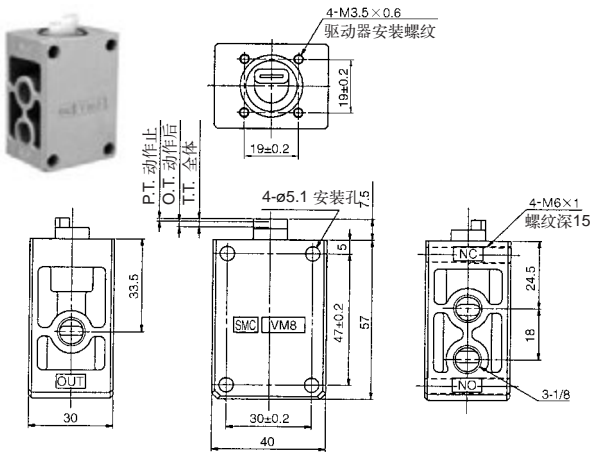
型号表示方法

VM830 — 01 — 01

3通	连接口径	驱动器种类
01	Rc1/8	00 基本型
N01	NPT1/8	01 滚轮杠杆型
F01	G1/8	13 滚轮杠杆可调型
		14 杆长可调型

外形尺寸图(毫米)

基本型/VM830-01-00

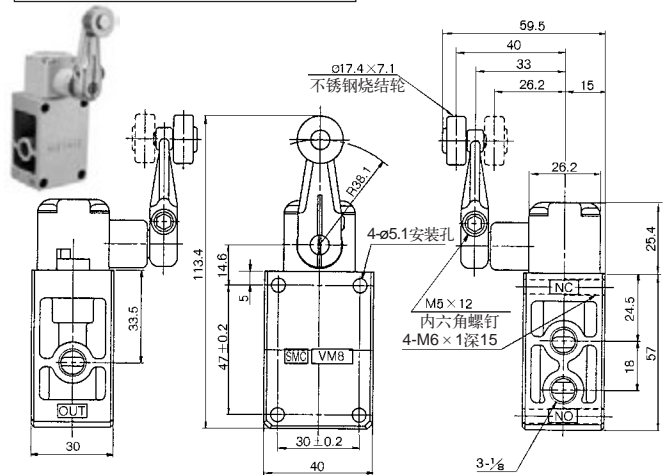


图形符号



F.O.F.	23N(0.5MPa)
P.T.	1mm
O.T.	2mm
T.T.	3mm

滚轮杠杆型/VM830-01-01

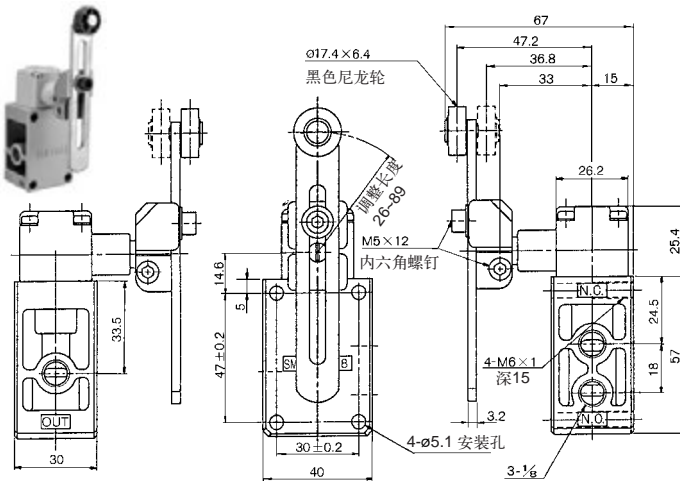


图形符号



*F.O.F.	20N(0.5MPa)
P.T.	20°
O.T.	30°
T.T.	50°

滚轮杠杆可调型/VM830-01-13



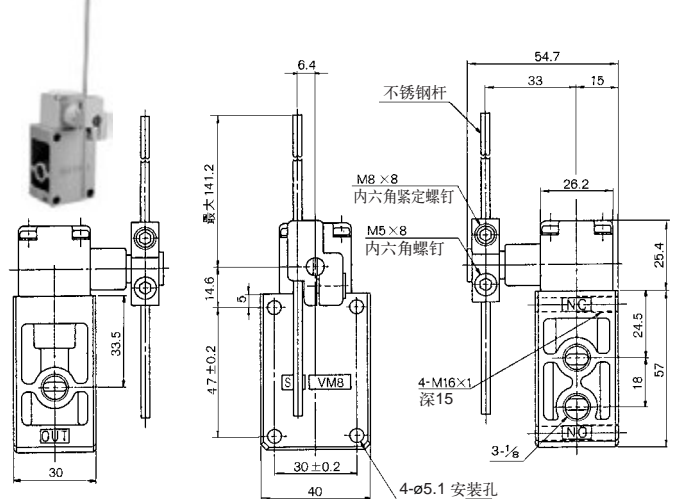
图形符号



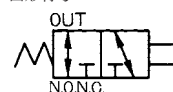
*杆长度为38.1mm时

*F.O.F.	20N(0.5MPa)
P.T.	20°
O.T.	30°
T.T.	50°

杆长可调型/VM830-01-14



图形符号



*杆长为141.2mm时

*F.O.F.	2.3N(0.5MPa)
P.T.	20°
O.T.	30°
T.T.	50°