



共同规格

使用流体	空气、惰性气体
使用压力范围	0 ~ 1.0MPa
环境及流体温度	-5 ~ 60°C (但未冻结)
有效截面积(Cv值)	19mm ² (1.0)
接管口径	1/4
给油	不需要(给油应使用透平1号油(ISO VG32))

型号表示方法

VM2 3 0 - 02 - 01 S

通口数	
2	2通
3	3通

连接口径	
02	Rc1/4
N02	NPT1/4
F02	G1/4

驱动器种类

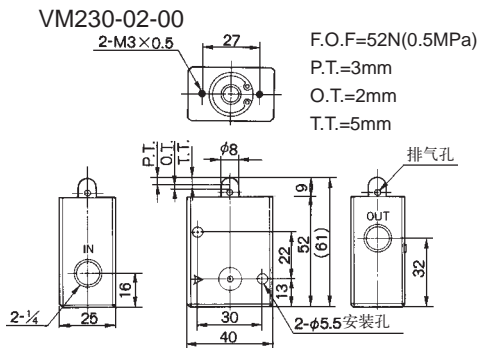
00	基本型
01	滚轮杠杆型
02	单向滚轮杠杆型
05	直柱塞
06	滚轮柱塞
07	横向滚轮柱塞
08	肘杆型
30	按钮式 蘑菇头
32	按钮式 伸出头
33	按钮式 平头
34	旋钮型(2位)
35	旋钮型(3位)
36	带锁旋钮(2位)
40	脚踏型

驱动器追记号

S	滚轮材质·硬钢
R	按钮颜色 红色
B	按钮颜色 黑色
G	按钮颜色 绿色
Y	按钮颜色 黄色

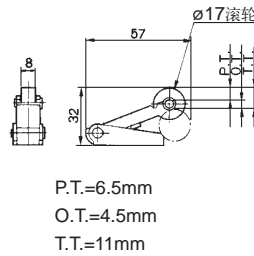
外形尺寸图 (毫米)

基本型



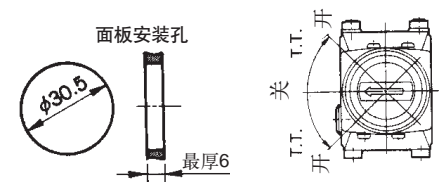
滚轮杠杆

VM2²/₃0-02-01(S)



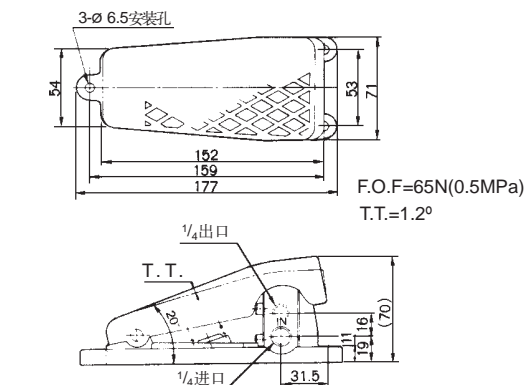
旋钮 (3位)

VM230-02-35 □ / VM250-02-35 □



脚踏型

VM230-02-40



单向滚轮杠杆

VM2²/₃0-02-02(S)

