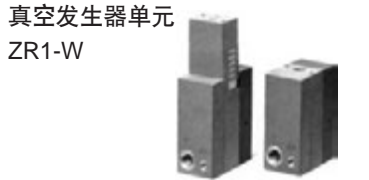


\* 适合抓起0.5~5kg的工件。  
\* 模块化设计：按需要的  
功能可自由选择组合。

## 基本规格

构成元件	特性
------	----



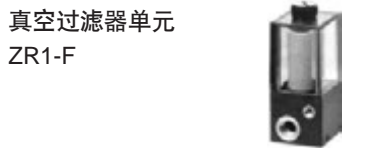
喷嘴直径 mm	
最大吸入流量	S型
ℓ/min(ANR)	L型
空气消耗量 ℓ/min(ANR)	
最大真空度	
排气形式	



构成元件
功能
使用控制阀
线圈电压



设定压力范围
迟滞
供应电压



使用压力范围
过滤精度
滤芯材料



型号	RV1
	RV2
	RV3
	RV4

### 共同规格

单体式	供气接口
	真空吸盘接口
集装式	供气阀接口
	控制阀接口
	破坏阀接口
	共同排气接口

## 真空发生器系统

1.0	1.3	1.5	1.8	2.0
22	38	54	62	84
42	52	74	88	105
46	78	95	150	185
S : +84kPa			L : +53kPa	
内置消声器、各自排气口、集装板排气				

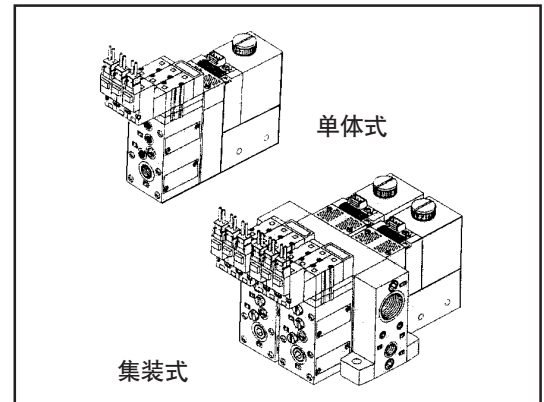
供给阀 (气控式), 破坏阀 (气控式)
N.C. N.O.
电磁阀 (双线圈, 单线圈)、气控阀
DC3, 5, 6, 12, 24V, AC 100, 110V (50/60Hz)

0 ~ -101kPa
3% F.S.或以下
DC12 ~ 24V(波动±10%或以下)

负压 ~ 100kPa
30 μm
PVF

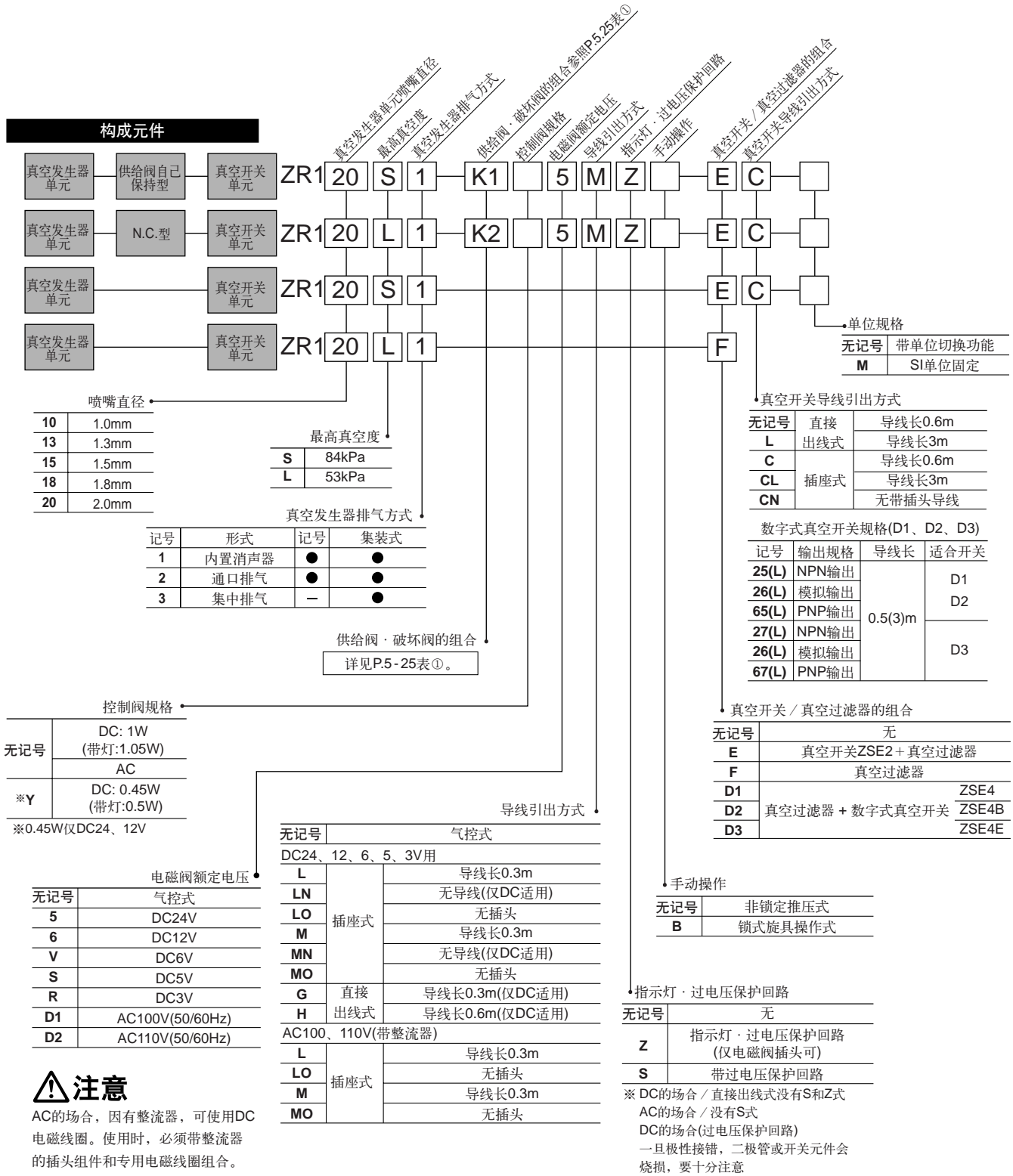
PV ↔ PS ↔ PD
PV ↔ PS • PD
PV • PS ↔ PD
PV • PS • PD

Rc1/8
Rc1/8
Rc1/8
M5
M5
Rc1/2



# 大型真空发生器组件: ZR系列

## 型号表示方法



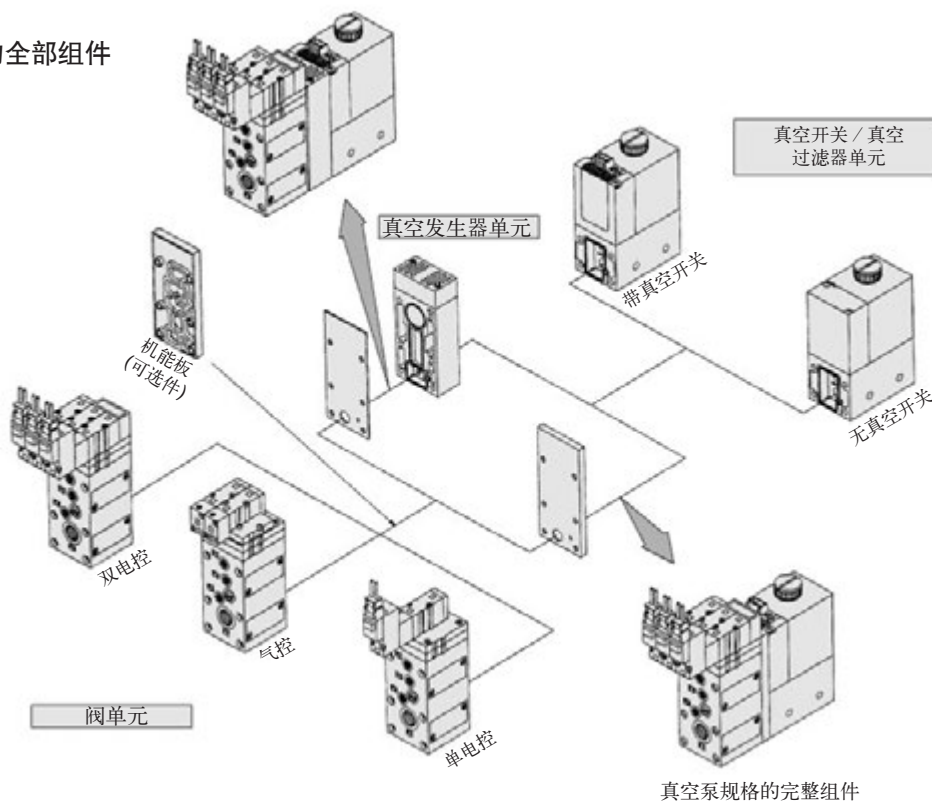
### 注意

ACの場合, 因有整流器, 可使用DC电磁线圈。使用时, 必须带整流器的插头组件和专用电磁线圈组合。其他的组合, 会发生线圈烧损、动作不良等故障。

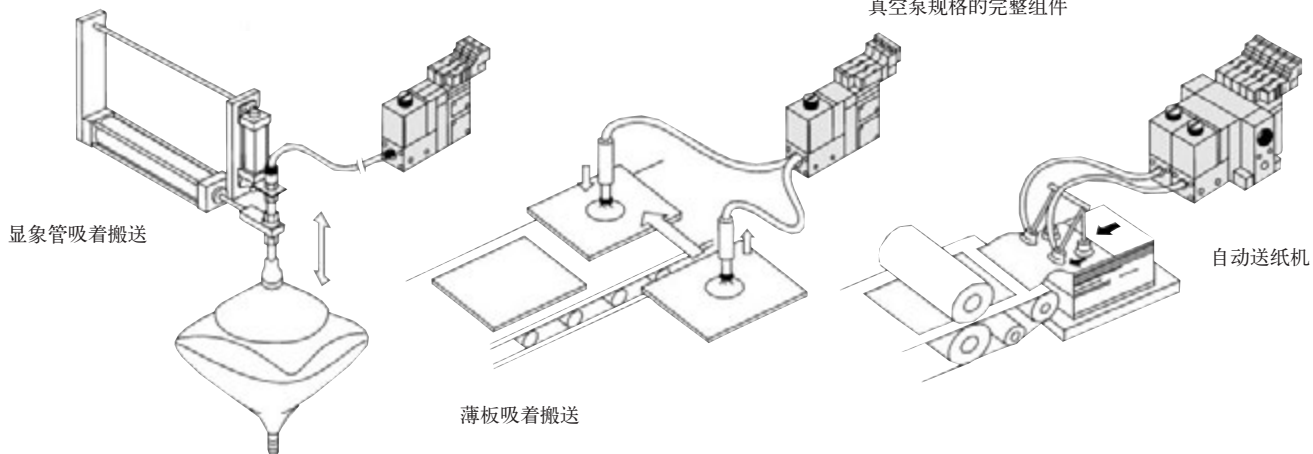
表① 供给阀·破坏阀的组合

阀单元机能			阀单元构成元件		记号	供给阀				破坏阀			
动作停止	真空吸着	真空破坏	供给阀	破坏阀		电磁阀		气控阀 (VJA3130)	电磁阀			气控阀 (VJA3130)	
						双SOL (VJ3233-X17)	双SOL (VJ3233-X18)		N.C. (VJ3133)	双SOL (VJ3233-X17)	双SOL (VJ3233-X18)		N.C. (VJ3133)
◎	◎	○	双SOL (VJ3233-X17)	N.C. (VJ3133)	K1	●	—	—	—	—	—	●	—
○	○	○	N.C. (VJ3133)	N.C. (VJ3133)	K2	—	—	●	—	—	—	●	—
○	○	○	气控阀 (VJA3130)	气控阀 (VJA3130)	K3	—	—	—	●	—	—	—	●
×	○	○	N.C. (VJ3133)	—	C1	—	—	●	—	—	—	(与供给 阀共用)	—
×	○	○	气控阀 (VJA3130)	—	C2	—	—	—	●	—	—	—	(与供给 阀共用)
×	○	○	N.O. (VJ3133)	—	C3	—	—	●	—	—	—	(与供给 阀共用)	—
×	◎	◎	双SOL (VJ3233-X18)	—	C4	—	●	—	—	—	(与供给 阀共用)	—	—
◎:自己保持机能 ○:动作机能 ×:无机能					无记号	无阀单元							

真空发生器规格的全部组件



用途例



还有:铜板吸着搬送·自动贴标签机·胶合板吸着搬送·小螺钉自动紧固机

# 大型真空发生器组件: ZR系列

## 真空发生器



### 最大真空度 +84kPa (S: 标准型)

型号	喷嘴直径 ø mm	最大吸入流量 ℓ/min(ANR)	空气消耗量 ℓ/min(ANR)
ZR1-W10S□	1.0	22	46
ZR1-W13S□	1.3	38	78
ZR1-W15S□	1.5	54	95
ZR1-W18S□	1.8	62	150
ZR1-W20S□	2.0	84	185

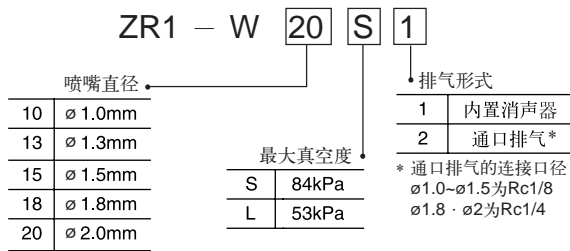
### 最大真空度 +53kPa (L: 大流量型)

型号	喷嘴直径 ø mm	最大吸入流量 ℓ/min(ANR)	空气消耗量 ℓ/min(ANR)
ZR1-W10L□	1.0	42	46
ZR1-W13L□	1.3	52	78
ZR1-W15L□	1.5	74	95
ZR1-W18L□	1.8	88	150
ZR1-W20L□	2.0	105	185

### 共同规格

最高使用压力	0.7MPa
供给压力范围	0.2 ~ 0.5MPa
标准供给压力	0.45MPa
使用温度范围	5 ~ 50°C
排气形式	代号1 = 内置消声器-单体式. 集装式 代号2 = 通口排气-单体式. 集装式
标准附件	托架

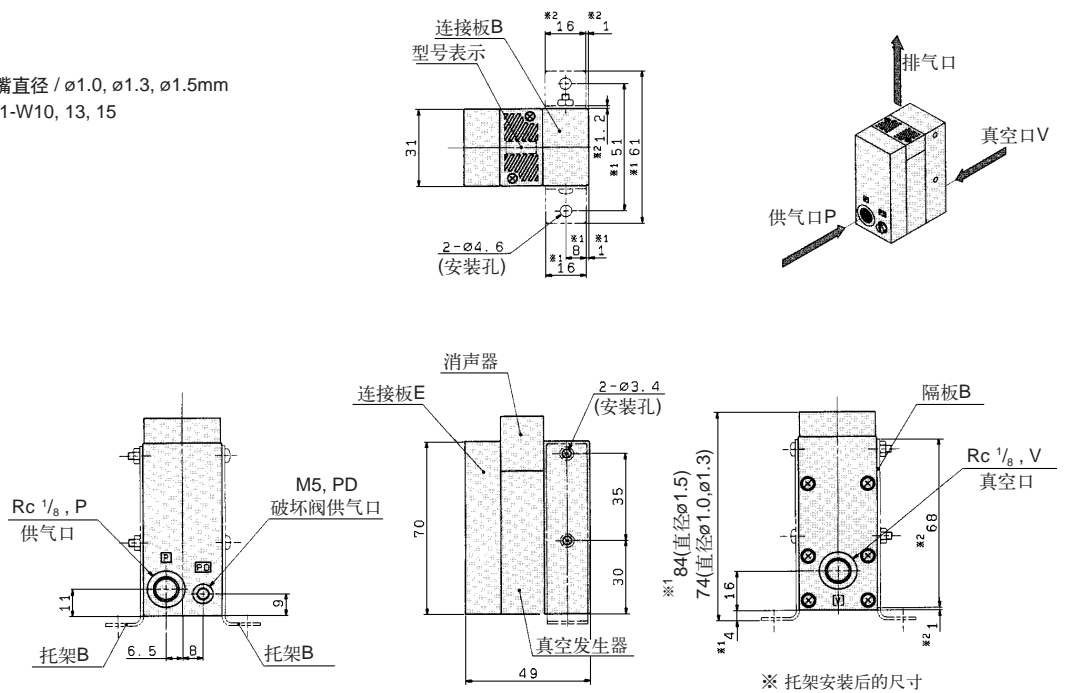
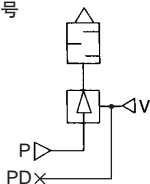
## 型号表示方法



## 外形尺寸图 (毫米)

喷嘴直径 / ø1.0, ø1.3, ø1.5mm  
ZR1-W10, 13, 15

图形符号

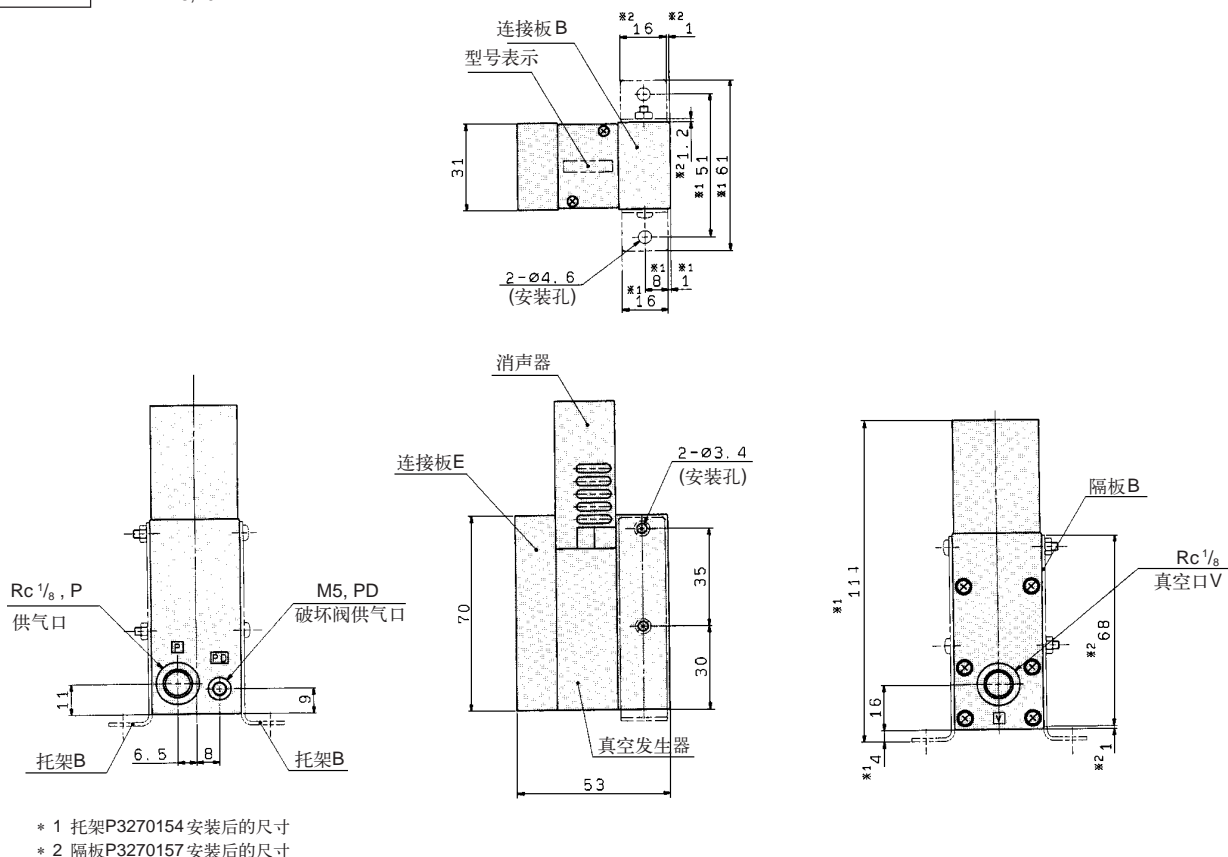


※ 托架安装后的尺寸

# 大型真空发生器组件: ZR系列

## 真空发生器

喷嘴直径/  $\varnothing 1.8, \varnothing 2.0\text{mm}$   
ZR1-W18,20



## 真空过滤器



### 规格

型号	ZR1-FX
使用压力范围	真空~0.5MPa
环境温度	5~50°C
过滤精度	30 $\mu\text{m}$
滤芯材料	PVF

\*这种真空过滤器只可单独使用，不可以安装在真空发生器组件上。

### 外形尺寸图 (毫米)

