






產品系列

系列	安裝方式					作動方式	缸徑	感應開關配置	
	基本型	LB	FA	CB	SDB			CS1-M	DS1-M
標準型: MG、MGC 	●	●	●	●	●	復動型 緩衝型	20	●	●
單動型: MSG、MTG 	●	●	●	●	●		25	●	●
	●	●	●	●	●	32	●	●	
	●	●	●	●	●	40	●	●	
	●	●	●	●	●	50	●	●	
雙軸型: MGD、MGCD 	●	●	●	●	●	63	●	●	
	●	●	●	●	●	20	●	●	
	●	●	●	●	●	25	●	●	
	●	●	●	●	●	32	●	●	
所在頁碼	244	247				復動型 緩衝型	40	●	●
							50	●	●
							63	●	●
								429	

安裝與使用(通用性) ⚠

- 1、工作中負載有變化時，應選用輸出力充裕的氣缸；
- 2、在高溫或者腐蝕性條件下，應選用相應的耐高溫或耐腐蝕性氣缸；
- 3、在濕度大，粉塵多，或者有水滴、油塵、焊渣的場合，氣缸應採取必要的防護措施；
- 4、氣缸接入管道前，必須清除管道內臟物，防止雜物進入氣缸內；
- 5、氣缸使用介質應經過40 μm以上濾芯過濾後方可使用；
- 6、在低溫環境下，應採取抗凍措施，防止系統中的水分凍結；
- 7、氣缸使用前應經空載試運轉，運轉前將緩衝調至最小，逐步放鬆，以免產生過大衝擊而損傷氣缸；
- 8、避免側向負載，否則活塞杆會彎曲變形且損壞杆端螺紋。單動型不可在回程時加載；
- 9、氣缸拆下長時間不使用，要注意表面防銹，進排氣口應加防塵堵塞帽，特別注意：前、後蓋不可拆卸。

氣缸理論出力表

單位：牛頓 (N)

氣缸內徑	活塞杆外徑	作動方式	受壓面積 (mm ²)		空氣壓力(MPa)						
			0.1	0.2	0.3	0.4	0.5	0.6	0.7		
20	8	伸出單動	314.0	-	15.7	47.1	78.5	109.9	141.3	172.7	
		引入單動	263.8	-	5.7	32.0	58.4	84.8	111.2	137.5	
		復動	伸側	314.0	31.4	62.8	94.2	125.6	157.0	188.4	219.8
			拉側	263.8	26.4	52.8	79.1	105.5	131.9	158.3	184.7
25	10	伸出單動	490.6	-	24.6	73.7	122.8	171.8	220.9	269.9	
		引入單動	412.1	-	8.9	50.1	91.4	132.6	173.8	215.0	
		復動	伸側	490.6	49.1	98.1	147.2	196.2	245.3	294.4	343.4
			拉側	412.1	41.2	82.4	123.6	164.8	206.1	247.3	288.5
32	12	伸出單動	804.3	-	40.2	120.6	200.9	281.3	361.7	442.1	
		引入單動	691.2	-	17.6	86.6	155.7	224.8	293.9	363.0	
		復動	伸側	804.3	80.4	160.9	241.3	321.7	402.2	482.6	563.0
			拉側	691.2	69.1	138.2	207.4	276.5	345.6	414.7	483.8
40	16	伸出單動	1256.6	-	62.8	188.4	314.0	439.6	565.2	690.8	
		引入單動	1055.6	-	22.6	128.1	233.6	339.1	444.6	550.1	
		復動	伸側	1256.6	125.7	251.3	377.0	502.6	628.3	754.0	879.6
			拉側	1055.6	105.6	211.1	316.7	422.2	527.8	633.4	738.9
50	20	伸側	1962.5	196.3	392.5	588.8	785.0	981.3	1177.5	1373.8	
		拉側	1648.5	164.9	329.7	494.6	659.4	824.3	989.1	1154.0	
63	20	伸側	3115.7	311.6	623.1	934.7	1246.3	1557.9	1869.4	2181.0	
		拉側	2801.7	280.2	560.3	840.5	1120.7	1400.9	1681.0	1961.2	



不銹鋼迷你氣缸

MG系列

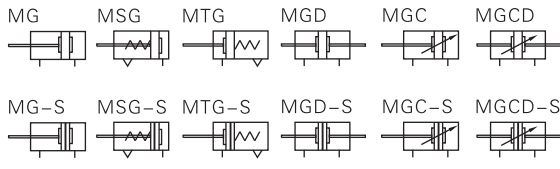


規格

內徑(mm)	20	25	32	40	50	63
動作型式	MSG/MTG	單動型				-
	MG/MGD	復動型				-
	MGC/MGCD	復動緩衝型				-
工作介質	空氣(經40 μm以上濾網過濾)					
使用壓力範圍	0.1~1.0MPa(15~145psi)(1.0~10.0bar)					
	0.2~1.0MPa(28~145psi)(2.0~10.0bar)					
保證耐壓力	1.5MPa(215psi)(15bar)					
工作溫度 °C	-20~70					
使用速度範圍 mm/s	復動型: 30~800 單動型: 50~800					
行程公差範圍	0~150 ^{+1,0} >150 ^{+1,4}					
緩衝型式	可調緩衝、防撞墊					可調緩衝
接管口徑	可調緩衝型	M5 × 0.8	PT1/8		PT1/4	
①	防撞墊緩衝型	PT1/8				-

① 接管牙型有NPT、G牙可供選擇；另：感應開關內容詳見P429~452頁。

符號



行程

內徑(mm)	行程(mm)						最大行程	容許行程						
	標準行程													
MG	20	25	50	75	100	125	150	175	200	201~500	500	800		
	25	25	50	75	100	125	150	175	200	250	300	301~500	500	800
	32	25	50	75	100	125	150	175	200	250	300	301~500	500	800
	40	25	50	75	100	125	150	175	200	250	300	301~500	500	800
	50	25	50	75	100	125	150	175	200	250	300	301~500	500	800
	63	25	50	75	100	125	150	175	200	250	300	301~500	500	800
MGD	20	25	50	75	100	125	150	175	200	250	300	-	300	-
	25	25	50	75	100	125	150	175	200	250	300	-	300	-
	32	25	50	75	100	125	150	175	200	250	300	-	500	-
	40	25	50	75	100	125	150	175	200	250	300	-	500	-
	50	25	50	75	100	125	150	175	200	250	300	-	500	-
	63	25	50	75	100	125	150	175	200	250	300	-	500	-
MSG	20	25	50	75	100	125	150	-	-	-	-	-	-	
	25	25	50	75	100	125	150	-	-	-	-	-	-	
	32	25	50	75	100	125	150	-	-	-	-	-	-	
	40	25	50	75	100	125	150	-	-	-	-	-	-	

注：其它特殊行程請與本公司聯系。

產品特性

- 1、執行JIS標準；
- 2、活塞密封採用异形雙向密封結構，尺寸緊湊，有儲油功能；
- 3、前後蓋帶固定式防撞墊，可減少氣缸的換向衝擊；
- 4、前後蓋與不銹鋼體採用鉚合套結構，連接可靠；
- 5、缸體採用高精度不銹鋼管，强度高，抗腐蝕；
- 6、多種規格的氣缸安裝附件可供客戶選擇使用。

成品訂購碼

MG 20 × 100 S FA □

規格代號

- MG: 迷你氣缸(復動型)
- MSG: 迷你氣缸(單動伸出型) ③
- MTG: 迷你氣缸(單動引入型)
- MGD: 迷你氣缸(雙軸復動型)
- MGC: 迷你氣缸(復動可調緩衝型)
- MGCD: 迷你氣缸(雙軸復動緩衝型)

牙型代碼 ②

- 空白: PT牙
- T: NPT牙
- G: G牙

缸徑

規格	缸徑
MG/MGD/MSG/MTG	20 25 32 40
MGC/MGCD	20 25 32 40 50 63

行程

詳見行程列表

磁石代號

- 空白: 不附磁石
- S: 附磁石

固定型式 ①

產品規格	固定型式
MG	空白: 無安裝附件
MSG	FA: 法蘭連接板
MTG	LB: 軸向固定架
MGC	CB: 雙耳環型
	SDB: 鉸耳固定架 ④
MGD	空白: 無安裝附件
MGCD	FA: 法蘭連接板
	LB: 軸向固定架

① 安裝附件請參考P247頁；

② 當接管為M5牙時，此項代碼為空；

③ 單動伸出型是指通氣時活塞杆伸出，前置彈簧被壓縮，斷氣時活塞杆在彈簧復位力作用下縮回復位；單動引入型是指通氣時活塞杆縮回，後置彈簧被壓縮，斷氣時活塞杆在彈簧復位力作用下伸出復位。

④ SDB附件不能單獨使用，需與CB配合使用。

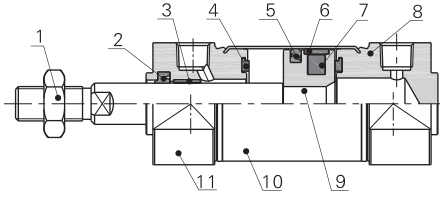


不銹鋼迷你氣缸

MG系列

■ 內部結構及主要零件材質

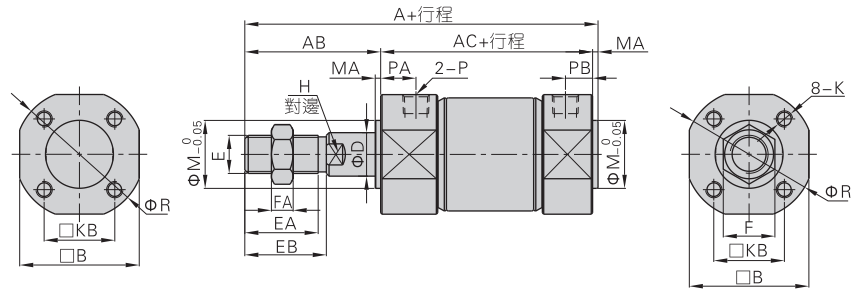
型號: MG



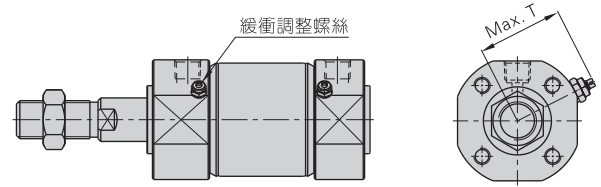
序號	名稱	材質
1	螺母	碳鋼
2	前蓋O令	NBR
3	襯套	耐磨材料
4	防撞墊片	TPU
5	活塞O令	NBR
6	耐磨環	耐磨材料
7	磁鐵	塑膠
8	後蓋	鋁合金
9	活塞杆	S45C鍍硬鉻研磨棒
10	缸體	不銹鋼
11	前蓋	鋁合金

■ 外部規格

型號: MG $\Phi 20 \sim \Phi 40$



型號: MGC $\Phi 20 \sim \Phi 63$



缸徑\符號	標準行程範圍	長行程範圍	A	AB	AC	B	D	E	EA	EB	F	FA
20	≤200	201~500	106(114)	35	69(77)	24	8	M8×1.25	15.5	18	13	5
25	≤300	301~500	111(119)	40	69(77)	29	10	M10×1.25	19.5	22	17	6
32	≤300	301~500	113(121)	40	71(79)	35.5	12	M10×1.25	19.5	22	17	6
40	≤300	301~500	130(139)	50	78(87)	44	16	M14×1.5	27	30	19	8
50	≤300	301~500	150(162)	58	90(102)	55	20	M18×1.5	32	35	27	11
63	≤300	301~500	150(162)	58	90(102)	69	20	M18×1.5	32	35	27	11

缸徑\符號	H	K	KB	M	MA	P		PA		PB		R	T
						MG	MGC	MG	MGC	MG	MGC		
20	6	M4×0.7深7	14	12	2	PT1/8	M5×0.8	12(15)	15(17.5)	8	10	26.5	22.5
25	8	M5×0.8深7.5	16.5	14	2	PT1/8	PT1/8	12.5(15)	12.5(15)	9	9	31.5	24.5
32	10	M5×0.8深7.5	20	18	2	PT1/8	PT1/8	13(15)	13(15)	10.5	10.5	38.5	30.5
40	14	M6×1.0深12	26	25	2	PT1/8	PT1/8	13(14)	13(14)	12	12	47.5	35
50	18	M8×1.25深16	32	30	2	-	PT1/4	-	15.5(22.5)	-	13	58.5	40.5
63	18	M10×1.5深16	38	32	2	-	PT1/4	-	15.5(22.5)	-	13	72	47.5

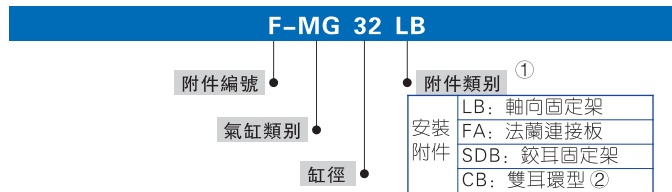
注: 附磁型與不附磁型之尺寸相同;
“()”中數值為長行程之尺寸。



MG

附件

■ 附件訂購碼



- ① MG系列連接附件與ACQ系列氣缸通用，詳細訂購資料見附件訂購碼列表。
 ② CB雙耳環型附相應PIN，可與SDB配合使用，且SDB需另外單獨訂購。

■ 附件選配

附件\氣缸型號	MG\MGC	MSG\MTG	MGD\MGCD
安裝附件			
LB	●	●	●
FA	●	●	●
SDB	●	●	×
CB	●	●	×
連接附件			
I	●	●	●
Y	●	●	●
感應開關 ①			
CS1-M	●	●	●
DS1-M	●	●	●

① 感應開關詳細資料參見P429~452頁。

■ 附件材質

附件缸徑	安裝附件				連接附件	
	LB	FA	SDB	CB	I	Y
20,25	△	○	△	△	□	□
32~63	△	○	△	△	□	◇

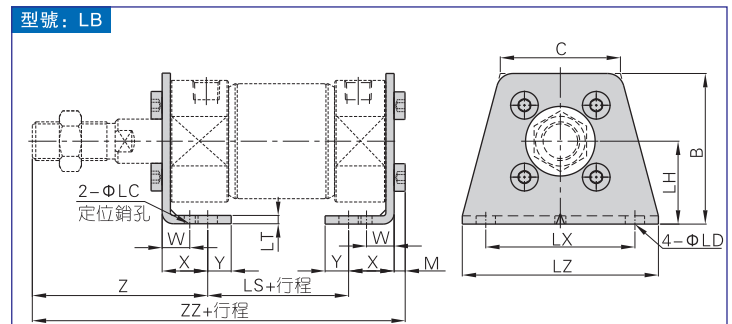
△—SPCC; ○—鑄鐵; □—S45C; ◇—鑄鋼。

■ 附件訂購碼列表

缸徑	安裝附件			
	LB	FA	SDB	CB
20	F-MG20LB	F-MG20FA	F-MG20SDB	F-MG20CB
25	F-MG25LB	F-MG25FA	F-MG25SDB	F-MG25CB
32	F-MG32LB	F-MG32FA	F-MG32SDB	F-MG32CB
40	F-MG40LB	F-MG40FA	F-MG40SDB	F-MG40CB
50	F-MG50LB	F-MG50FA	F-MG50SDB	F-MG50CB
63	F-MG63LB	F-MG63FA	F-MG63SDB	F-MG63CB

缸徑	連接附件		感應開關	
	I: I接頭	Y: Y接頭	CS1-M□	DS1-M□
20	F-ACQ20I	F-ACQ20Y	CS1-M-S20	DS1-M-S20
25	F-ACQ25I	F-ACQ25Y	CS1-M-S25	DS1-M-S25
32	F-ACQ32I	F-ACQ32Y	CS1-M-S32	DS1-M-S32
40	F-ACQ40I	F-ACQ40Y	CS1-M-S40	DS1-M-S40
50	F-ACQ50I	F-ACQ50Y	CS1-M-S50	DS1-M-S50
63	F-ACQ63I	F-ACQ63Y	CS1-M-S63	DS1-M-S63

■ 外部規格

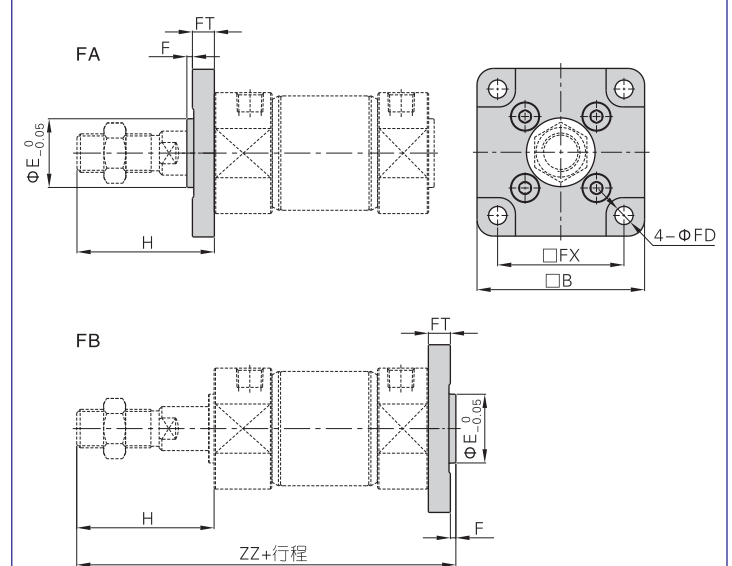


缸徑符號	標準行程範圍	長行程範圍	B	C	LC	LD	LH	LS	LT	LX
20	≤200	201~500	34	27.5	4	6	20	45(53)	3	32
25	≤300	301~500	38.5	30	4	6	22	45(53)	3	36
32	≤300	301~500	45	35.5	4	7	25	45(53)	3	44
40	≤300	301~500	54.5	43.5	4	7	30	51(60)	3	54
50	≤300	301~500	70.5	50.5	5	10	40	55(67)	4.5	66
63	≤300	301~500	82.5	64	5	12	45	55(67)	4.5	82

缸徑符號	LZ	M	W	X	Y	Z	ZZ
20	44	2.8	10	15	7	47	110(118)
25	49	3.5	10	15	7	52	115.5(123.5)
32	58	3.5	10	16	8	53	117.5(125.5)
40	71	4	10	16.5	8.5	63.5	135(144)
50	86	5	17.5	22	11	75.5	157.5(169.5)
63	106	6	17.5	22	13	75.5	158.5(170.5)

注：“()”中數值為長行程之尺寸。

型號: FA\FB

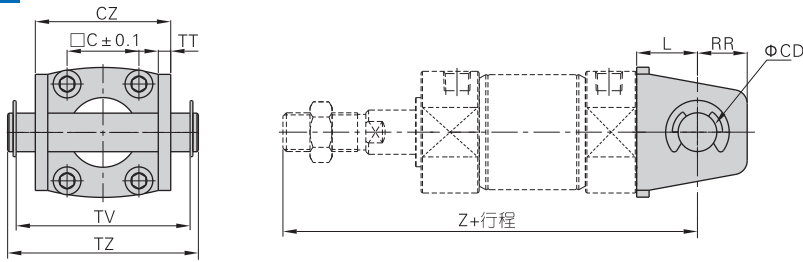


缸徑符號	標準行程範圍	長行程範圍	B	E	F	FX	FD	FT	H	ZZ
20	≤200	201~500	40	12	2	28	5.5	6	35	112(120)
25	≤300	301~500	44	14	2	32	5.5	7	40	118(126)
32	≤300	301~500	53	18	2	38	6.5	7	40	120(128)
40	≤300	301~500	61	25	2	46	6.5	8	50	138(147)
50	≤300	301~500	76	30	2	58	9	9	58	159(171)
63	≤300	301~500	92	32	2	70	11	9.5	58	159.5(171.5)

注：“()”中數值為長行程之尺寸。

附件

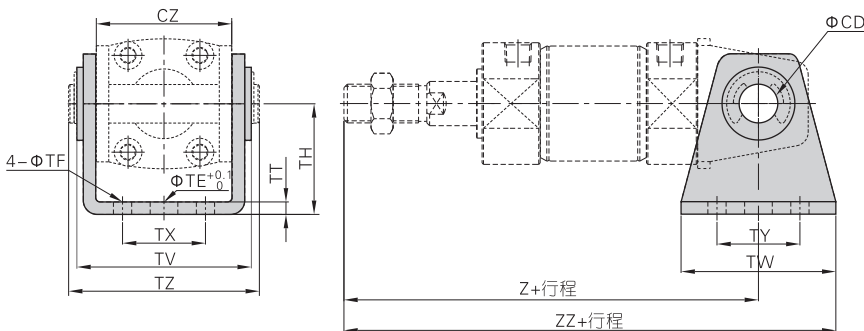
型號：CB



缸徑符號	標準行程範圍	長行程範圍	C	CD	CZ	L	RR	TT	TV	TZ	Z
20	≤200	201~500	14	8	29	14	11	3.5	41	46	118(126)
25	≤300	301~500	16.5	10	33	16	13	3.5	44	50	125(133)
32	≤300	301~500	20	12	40	20	15	4.5	54	60.5	131(139)
40	≤300	301~500	26	14	49	22	18	4.5	63	69.5	150(159)
50	≤300	301~500	32	16	60	25	20	5.7	77	83	173(185)
63	≤300	301~500	38	18	74	30	22	7.7	95	103	178(190)

注：“()”中數值為長行程之尺寸。

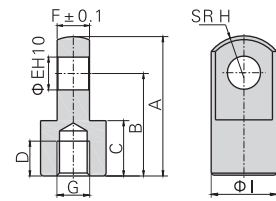
型號：SDB(+CB)



缸徑符號	標準行程範圍	長行程範圍	CD	CZ	TE	TF	TH	TT	TV	TW	TX	TY	TZ	Z	ZZ
20	≤200	201~500	8	29	10	5.5	25	3.5	40.5	42	16	28	46	118(126)	139(147)
25	≤300	301~500	10	33	10	5.5	30	3.5	43.5	42	20	28	50	125(133)	146(154)
32	≤300	301~500	12	40	10	6.5	35	4.5	53.5	48	22	28	60.5	131(139)	155(163)
40	≤300	301~500	14	49	10	6.5	40	4.5	62.5	56	30	30	69.5	150(159)	178(187)
50	≤300	301~500	16	60	20	9	50	5.7	76	64	36	36	83	173(185)	205(217)
63	≤300	301~500	18	74	20	11	60	7.7	94	74	46	46	103	178(190)	215(227)

注：“()”中數值為長行程之尺寸。

型號：I接頭

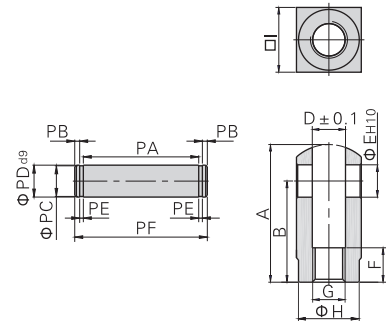


型號符號	A	B	C	D	E
F-ACQ20I	34	25	13.5	8.5	8
F-ACQ25I	41	30	16	11	10
F-ACQ32I	42	30	16	14	10
F-ACQ50I	56	40	20	18	14

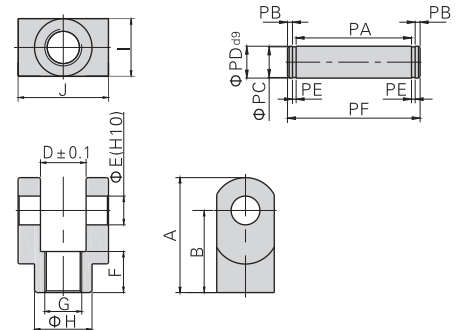
型號符號	F	G	H	I
F-ACQ20I	7.7	M8 × 1.25	10.3	16
F-ACQ25I	9.7	M10 × 1.25	12.8	20
F-ACQ32I	17.6	M14 × 1.5	12	22
F-ACQ50I	21.6	M18 × 1.5	16	28

型號：Y接頭

F-ACQ20Y、F-ACQ25Y



F-ACQ32Y、F-ACQ50Y



型號符號	A	B	D	E	F	G
F-ACQ20Y	34	25	8.3	8	8.5	M8 × 1.25
F-ACQ25Y	41	30	10.3	10	10.5	M10 × 1.25
F-ACQ32Y	42	30	18.4	10	16	M14 × 1.5
F-ACQ50Y	56	40	22.4	14	20	M18 × 1.5

型號符號	H	I	J	PA	PB	PC	PD	PE	PF
F-ACQ20Y	15	16	-	16.2	1.5	7	8	0.9	21
F-ACQ25Y	19	20	-	20.2	2	8	10	1.1	26.4
F-ACQ32Y	22	22	36	36.2	2	8	10	1.1	42.4
F-ACQ50Y	28	28	44	44.2	2	12	14	1.1	50.4

