





產品系列

系列	作動方式	缸徑	感應開關配置	
			DS1-H	DS1-HL
標準型: MU 	復動型	6 8 10	●	●
單動伸出型: MSU 	單動型		●	●
所在頁碼	306		429	

安裝與使用

- 1、工作中負載有變化時，應選用輸出力充裕的氣缸；
- 2、在高溫或者腐蝕性條件下，應選用相應的耐高溫或耐腐蝕性氣缸；
- 3、在濕度大，粉塵多，或者有水滴、油塵、焊渣的場合，氣缸應採取相應的防護措施；
- 4、氣缸接入管道前，必須清除管道內臟物，防止雜物進入氣缸內；
- 5、氣缸使用介質應經過40 μm以上濾芯過濾後方可使用；
- 6、因氣缸前蓋及活塞均較短，一般行程不可選擇太大；
- 7、在低溫環境下，應採取抗凍措施，防止系統中的水分凍結；
- 8、氣缸在工作過程中應盡可能避免受側向載荷，以維持氣缸的正常工作和使用壽命；
- 9、氣缸拆下長時間不使用，要注意表面防銹，進排氣口應加防塵堵塞帽。

氣缸理論出力表

單位：牛頓（N）

氣缸內徑	活塞杆外徑	作動方式	受壓面積 (mm ²)	空氣壓力(MPa)							
				0.1	0.2	0.3	0.4	0.5	0.6	0.7	
6	4	伸出單動	28.3	-	-	5.1	7.9	10.7	13.5	16.4	
			28.3	-	5.7	8.5	11.3	14.2	17.0	19.8	
		復動	拉側	15.7	-	3.1	4.7	6.3	7.9	9.4	11.0
			推側	15.7	-	3.1	4.7	6.3	7.9	9.4	11.0
8	5	伸出單動	50.3	-	-	8.3	13.4	18.4	23.4	28.5	
			50.3	-	10.1	15.1	20.1	25.2	30.2	35.2	
		復動	拉側	30.6	-	6.1	9.2	12.2	15.3	18.4	21.4
			推側	30.6	-	6.1	9.2	12.2	15.3	18.4	21.4
10	6	伸出單動	78.5	-	8.7	16.5	24.4	32.2	40.1	47.9	
			78.5	7.9	15.7	23.6	31.4	39.3	47.1	55.0	
		復動	拉側	50.3	5.0	10.1	15.1	20.1	25.2	30.2	35.2
			推側	50.3	5.0	10.1	15.1	20.1	25.2	30.2	35.2



MU

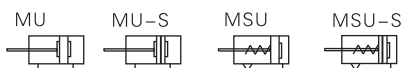


小型自由安裝氣缸

MU系列



符號



產品特性

- 1、執行JIS標準;
- 2、本體可從四個方向固定, 安裝使用簡便;
- 3、可以多個氣缸并在一起固定, 有效節省安裝空間;
- 4、氣缸前端附導向凸臺, 安裝定位精確可靠;
- 5、內徑精加工後再做硬質氧化處理, 耐磨、耐久性能優越;
- 6、可選配附磁型, 具有位置感測功能;
- 7、缸體上帶有感應開關安裝溝槽, 安裝感應開關方便靈活;
- 8、活塞密封採用异形雙向密封形式, 尺寸緊湊有儲油功能

規格

內徑(mm)	6	8	10
動作型式	MU: 復動型		MSU: 單動伸出型
工作介質	空氣(經40 μm以上濾網過濾)		
使用壓力範圍	復動型 0.15~0.7MPa(22~100psi)		0.1~0.7MPa(14~100psi)
單動型	0.3~0.7MPa(44~100psi)		0.2~0.7MPa(29~100psi)
保證耐壓力	1.05MPa(150psi)		
工作溫度 °C	-20~80		
使用速度範圍 mm/s	復動型: 30~500		單動型: 50~500
行程公差範圍	+1.0 0		
緩衝型式	無		
接管口徑	M3 × 0.5		

另: 感應開關內容詳見P429~452頁。

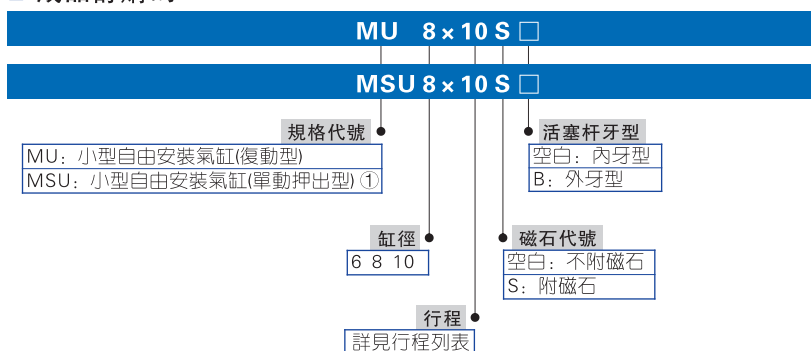
行程

內徑(mm)	標準行程(mm)						最大行程			
6	復動	4	6	8	10	15	20	25	30	30
	單動	4	6	8						8
8	復動	4	6	8	10	15	20	25	30	30
	單動	4	6	8	10					10
10	復動	4	6	8	10	15	20	25	30	30
	單動	4	6	8	10					10

注: 1、其它特殊行程請與本公司聯系。

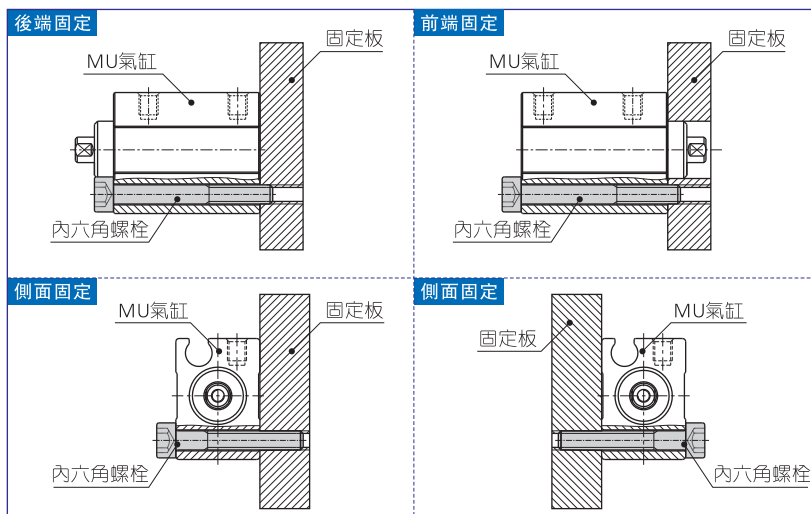
2、最大行程範圍內的非標行程以上一級標準行程改制而成, 其外形尺寸為上一級標準行程氣缸的外形尺寸。如行程為23的非標行程氣缸是由標準行程為25的標準氣缸改制而成, 其外形尺寸與其相同。

成品訂購碼



① 單動伸出型是指通氣時活塞杆伸出, 前置彈簧被壓縮, 斷氣時活塞杆在彈簧復位力作用下縮回復位。

固定方式

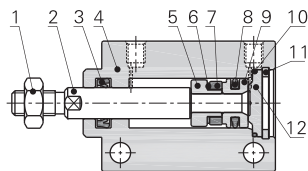


小型自由安裝氣缸

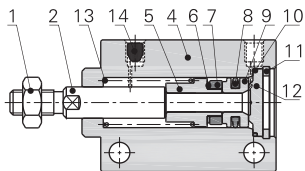
MU系列

■ 內部結構

MU-S



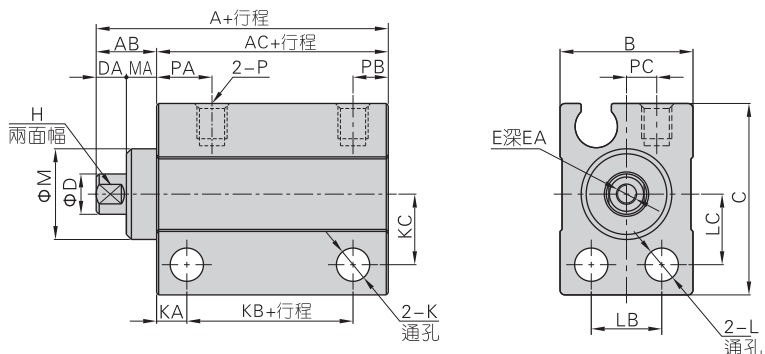
MSU-S



序號	名稱	材質	序號	名稱	材質
1	六角螺帽	不銹鋼	8	活塞O令	NBR
2	活塞杆	不銹鋼	9	活塞	黃銅
3	活塞杆O令	NBR	10	O形環	NBR
4	本體	鋁合金	11	C形扣環	彈簧鋼
5	磁鐵座	黃銅	12	後蓋	鋁合金
6	磁鐵墊片	NBR	13	彈簧	彈簧鋼
7	磁鐵	稀土類	14	消音器	青銅顆粒燒結

■ 外部規格

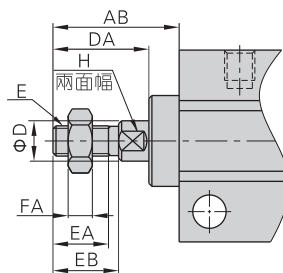
型號: MU\MU-S\MSU\MSU-S



缸徑符號	A		AB	AC		B	C	D	DA	E	EA	H
	附磁	不附磁		附磁	不附磁							
6	24	19	6	18	13	13	19	4	3	M2.5×0.45	5	3.5
8	24	19	6	18	13	13	21	5	3	M3×0.5	6	4.5
10	24	19	6	18	13	13.5	22	6	3	M3×0.5	6	5

缸徑符號	K	KA	KB		KC	L	LB	LC	M	MA	P	PA	PB	PC
			附磁	不附磁										
6	3.3	3	11.5	6.5	7	3.3	7	7	9	3	M3×0.5	5.5	3.5	3
8	3.3	3	11.5	6.5	8	3.3	7	8	11	3	M3×0.5	5.5	3.5	3
10	3.3	3	11.5	6.5	8.5	3.3	7	8.5	12	3	M3×0.5	5.5	3.5	3.5

型號: MU-B\MU-S-B\MSU-B\MSU-S-B



缸徑符號	AB	D	DA	E	EA	EB	FA	H
6	12.5	4	9.5	M3×0.5	5.5	6.5	2.4	3.5
8	14.5	5	11.5	M4×0.7	7	8.5	3	4.5
10	16.5	6	13.5	M5×0.8	9	10.5	4	5

注: 未標注尺寸與內牙型相同。



MU

