

插管—插管類



■ 產品特性

- 1、具有多種型號規格，廣泛應用於各類氣動系統；
- 2、流通性能優越，可通過與氣管內徑同容量之流量；
- 3、拔插接管簡單方便又快捷，與氣管連接部份安全可靠又耐用；
- 4、螺紋部分塗有密封劑，M5公制螺紋附密封墊片，確保螺紋連接部份無洩漏；
- 5、鍍銀的銅體可以防腐蝕和污染，應用範圍更寬廣。

■ 訂購碼

同徑類接頭：

PE 6 □

規格代號
PE: T型三通
PY: Y型三通
PV: L型二通
PU: 直通
PM: 穿板直通
PLM: 直角穿板

顏色代號		顏色定義	
空白: 灰色	PM	接口: 灰色	
	其它	接口: 灰色	本體: 灰色
D: 黑色	PM	接口: 黑色	
	其它	接口: 黑色	本體: 黑色

接管口徑
4: Φ4mm
6: Φ6mm
8: Φ8mm
10: Φ10mm
12: Φ12mm

變徑類接頭：

PEG 6-4 □

規格代號
PEG: T型正減徑三通
PEW: T型側減徑三通
PG: 減徑直通

顏色代號		顏色定義	
空白: 灰色	接口:	灰色	
	本體:	灰色	
D: 黑色	接口:	黑色	
	本體:	黑色	

接管口徑II
4: Φ4mm
6: Φ6mm
8: Φ8mm
10: Φ10mm

接管口徑I
6: Φ6mm
8: Φ8mm
10: Φ10mm
12: Φ12mm

■ 規格

使用壓力範圍	0~9kgf/cm ² (0~0.9MPa)
負壓	-750mmHg(10Torr)
保證耐壓力	1.5MPa
使用溫度範圍	0~60°C
適用軟管	尼龍軟管或PU管
顏色	灰色/黑色

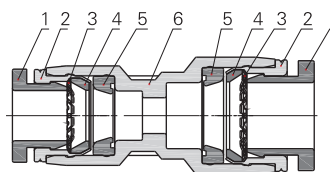
■ 插管端內徑配置表

產品系列	插管口徑				
	Φ4	Φ6	Φ8	Φ10	Φ12
PE、PY、PV、PU、PM、PLM	●	●	●	●	●

產品系列	插管口徑	插管口徑II				
		Φ4	Φ6	Φ8	Φ10	Φ12
PEG	Φ4					
	Φ6	●				
	Φ8		●			
	Φ10			●		
	Φ12			●	●	
PEW	Φ4					
	Φ6	●				
	Φ8		●			
	Φ10			●		
	Φ12			●	●	
PG	Φ4					
	Φ6	●				
	Φ8	●	●			
	Φ10		●	●		
	Φ12			●	●	

■ 內部結構

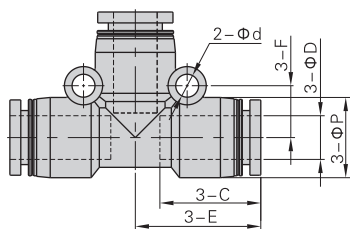
型號:PG



序號	名稱	材質
1	塑膠接口	POM
2	定位環	鋁合金
3	彈簧墊片	不銹鋼
4	定位座	POM
5	異型O令	NBR
6	本體	PBT

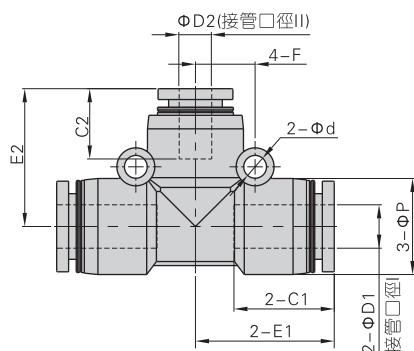
插管—插管類

PE系列



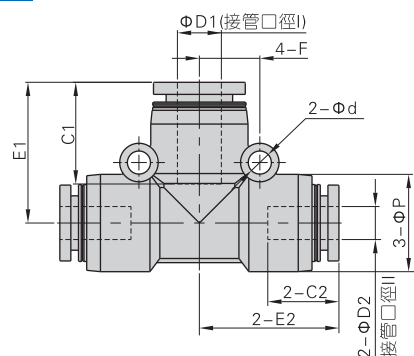
型號符號	φD	φP	φd	F	C	E
PE4	4	9	3.2	6.5	14	16.8
PE6	6	12.5	3.2	8	16.5	19.9
PE8	8	14.7	4.3	9.5	18.6	23
PE10	10	17.7	4.3	11	20.9	26.3
PE12	12	21	4.3	13	22.7	29.8

PEG系列



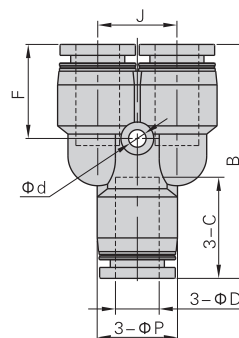
型號符號	φD1	φD2	φP	φd	C1	C2	E1	E2	F
PEG6-4	6	4	12.5	3.2	16.5	14	19.9	19.3	8
PEG8-6	8	6	14.7	4.3	18.6	16.5	22.4	21.9	9.5
PEG10-8	10	8	17.7	4.3	20.9	18.6	25.6	25.4	11
PEG12-8	12	8	21	4.3	22.7	18.6	29.1	28.7	13
PEG12-10	12	10	21	4.3	22.7	20.9	29.1	28.9	13

PEW系列



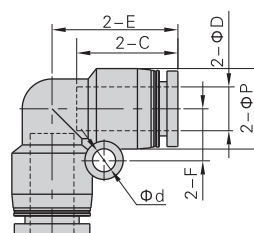
型號符號	φD1	φD2	φP	φd	C1	C2	E1	E2	F
PEW6-4	6	4	12.5	3.2	16.5	14	19.9	19.3	8
PEW8-6	8	6	14.7	4.3	18.6	16.5	22.4	21.9	9.5
PEW10-8	10	8	17.7	4.3	20.9	18.6	25.6	25.4	11
PEW12-8	12	8	21	4.3	22.7	18.6	29.1	28.7	13
PEW12-10	12	10	21	4.3	22.7	20.9	29.1	28.9	13

PY系列



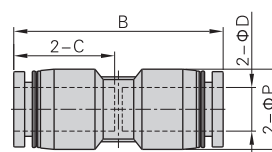
型號符號	φD	φP	φd	F	J	C	B
PY4	4	9	3.2	12.8	10	14	31.1
PY6	6	12.5	3.2	15.5	12	16.5	36.8
PY8	8	14.7	4.3	17	14.5	18.6	42.6
PY10	10	17.7	4.3	19.3	18	20.9	48.7
PY12	12	21	4.3	21	20.5	22.7	54.6

PV系列



型號符號	φD	φP	φd	F	C	E
PV4	4	9	3.2	6.5	14	16.8
PV6	6	12.5	3.2	8	16.5	19.9
PV8	8	14.7	4.3	9.5	18.6	23
PV10	10	17.7	4.3	11	20.9	26.3
PV12	12	21	4.3	13	22.7	29.8

PU系列



型號符號	φD	φP	C	B
PU4	4	9	14	29.1
PU6	6	12.5	16.5	34.1
PU8	8	14.7	18.6	38.4
PU10	10	17.7	20.9	43
PU12	12	21	22.7	46.9