



### 符號



### 產品特性

- 1、結構輕巧緊湊，安裝使用方便；
- 2、壓入式自鎖機構，可防止調定壓力受外界干擾而產生異動；
- 3、除標準形式外，另有低壓型可供選擇（最高可調壓力0.4MPa）。

### 規格

型號	AR1500	AR2000	BR2000	BR3000	BR4000
工作介質	空氣				
接管口徑 ①	PT1/8	PT1/4	PT1/4	PT3/8	PT1/2
調壓範圍	0.05~0.9MPa(7~130Psi)				
最高使用壓力	1.0MPa(145Psi)				
保證耐壓力	1.5MPa(215Psi)				
使用溫度範圍	-20~70°C				
重量	200g			230g	

① 接管牙型有G牙、NPT牙可供選擇。

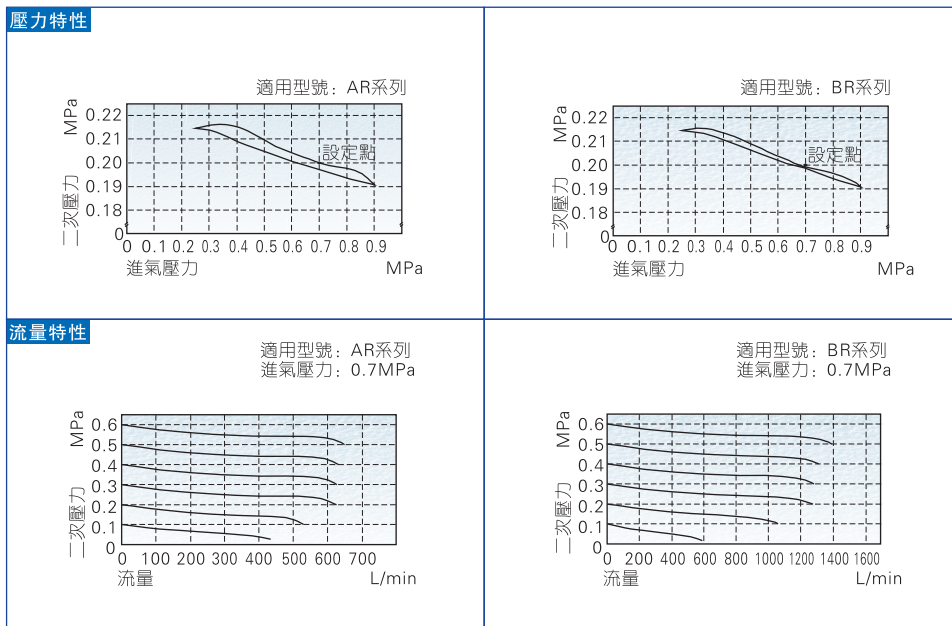
### 成品訂購碼

**AR 2000 L □ □ 1 □**

<p><b>系列代號</b></p> <ul style="list-style-type: none"> <li>AR: A系列調壓閥</li> <li>BR: B系列調壓閥</li> </ul>	<p><b>接管口徑</b></p> <table border="1"> <tr> <td>AR</td> <td>1500: 1/8"</td> <td>2000: 1/4"</td> </tr> <tr> <td>BR</td> <td>2000: 1/4"</td> <td>3000: 3/8"</td> <td>4000: 1/2"</td> </tr> </table>	AR	1500: 1/8"	2000: 1/4"	BR	2000: 1/4"	3000: 3/8"	4000: 1/2"	<p><b>型式代碼</b></p> <ul style="list-style-type: none"> <li>空白: 標準型(0.9MPa)</li> <li>L: 低壓型(0.4MPa)</li> </ul>	<p><b>牙型代碼</b> ①</p> <table border="1"> <tr> <td>牙型代碼</td> <td>對應壓力表刻度單位</td> </tr> <tr> <td>空白: PT牙</td> <td>MPa或kgf/cm<sup>2</sup> &amp; psi</td> </tr> <tr> <td>T: NPT牙</td> <td>psi</td> </tr> <tr> <td>G: G牙</td> <td>bar</td> </tr> </table>	牙型代碼	對應壓力表刻度單位	空白: PT牙	MPa或kgf/cm <sup>2</sup> & psi	T: NPT牙	psi	G: G牙	bar	<p><b>壓力表刻度單位</b></p> <table border="1"> <tr> <td>1: MPa</td> </tr> <tr> <td>2: psi</td> </tr> <tr> <td>3: bar</td> </tr> <tr> <td>4: kgf/cm<sup>2</sup> &amp; psi</td> </tr> </table>	1: MPa	2: psi	3: bar	4: kgf/cm <sup>2</sup> & psi	<p><b>壓力表代碼</b></p> <table border="1"> <tr> <td>空白: 附表</td> </tr> <tr> <td>N: 不附表</td> </tr> </table>	空白: 附表	N: 不附表	<p><b>支架代碼</b></p> <table border="1"> <tr> <td>空白: 附支架</td> </tr> <tr> <td>J: 不附支架</td> </tr> </table>	空白: 附支架	J: 不附支架
AR	1500: 1/8"	2000: 1/4"																											
BR	2000: 1/4"	3000: 3/8"	4000: 1/2"																										
牙型代碼	對應壓力表刻度單位																												
空白: PT牙	MPa或kgf/cm <sup>2</sup> & psi																												
T: NPT牙	psi																												
G: G牙	bar																												
1: MPa																													
2: psi																													
3: bar																													
4: kgf/cm <sup>2</sup> & psi																													
空白: 附表																													
N: 不附表																													
空白: 附支架																													
J: 不附支架																													

注①: 其它特殊對應關係之需求請與本公司業務部門聯絡。

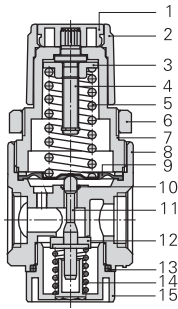
### 壓力及流量特性



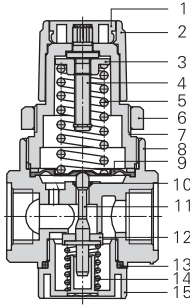
## AR、BR系列

### ■ 內部結構

#### AR



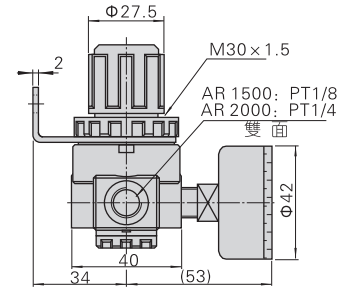
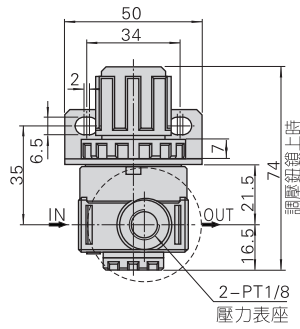
#### BR



序號	名稱	材質
1	按鈕	POM
2	主調壓鈕	POM
3	主調壓螺帽	快削鋼
4	主調壓軸	快削鋼
5	調壓彈簧	SWC
6	固定環帽	POM
7	主調壓座	POM
8	本體	鋁合金
9	主調壓膜片	SUS304包膠
10	調壓柱O令	NBR
11	調壓柱	POM
12	調壓塞頭	鋁合金包膠
13	閥帽O令	NBR
14	復歸彈簧	不銹鋼
15	閥帽	POM

### ■ 外部規格

#### AR



#### BR

