

SDR系列



符號



產品特性

- 1、活塞背壓式結構，簡單緊湊，性價比高，安裝使用方便；
- 2、調壓範圍寬廣，除標準型外還有低壓型可選。輸出壓力穩定，主要用于輸出壓力要求不太高且又追求高性價比的場合；
- 3、單體安裝方式，安裝方便靈活。

內部結構

SDR200

序號	名稱	材質	序號	名稱	材質
1	本體	鋁合金	8	主調壓軸	黃銅
2	調壓塞頭	NBR	9	主調壓鈕	POM
3	O型環	NBR	10	主調壓六角帽	快削鋼
4	異型O令	NBR	11	彈簧	SWC
5	固定環帽	POM	12	活塞	POM
6	標示環	POM	13	調壓閥座	POM
7	主調壓座	POM	14	彈簧	SUS304

規格

型號	SDR100-M5	SDR100-06	SDR200-06	SDR200-08	SDR100L-M5	SDR100L-06	SDR200L-06	SDR200L-08
工作介質	空氣							
調壓範圍	0.05~0.9MPa(7~130psi)				0.03~0.4MPa(4~58psi)			
最大使用壓力	1.0MPa(145psi)				0.4MPa(58psi)			
保證耐壓壓力	1.5MPa(215psi)							
使用溫度範圍	-20~70°C							
接管口徑 ①	M5	PT1/8	PT1/4	PT1/4	M5	PT1/8	PT1/4	PT1/4

① 接管牙型有NPT、G牙可供選擇。

成品訂購碼

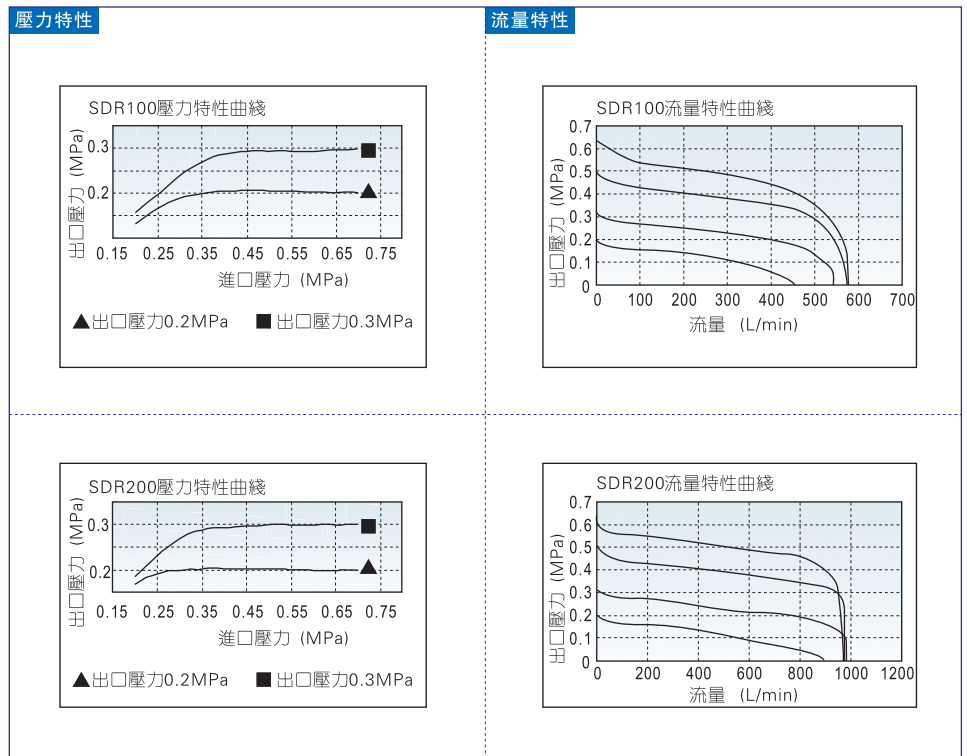
SDR 200 08 L □ □ 1 □

- 規格代號**
SDR: SDR系列調壓閥
- 系列代號**
100: 100系列
200: 200系列
- 接管口徑**

產品系列	接管口徑
100系列	M5: M5 06: 1/8"
200系列	06: 1/8" 08: 1/4"
- 型式代碼**
空白: 標準型
L: 低壓型
- 牙型代碼**
空白: PT牙
T: NPT牙
G: G牙
- 壓力表刻度單位**

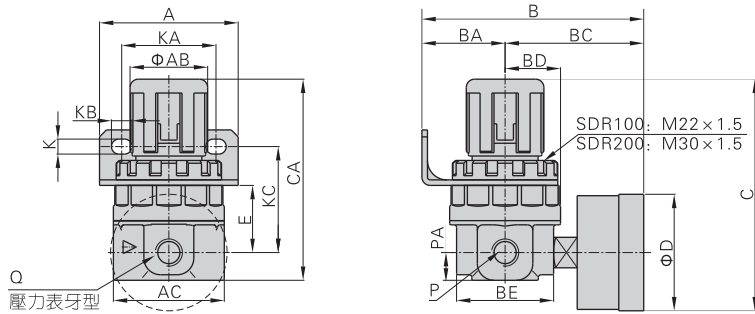
1: MPa
2: psi
3: bar
- 壓力表代碼**
空白: 附表
N: 不附表
- 支架代碼**
空白: 附支架
J: 不附支架

壓力及流量特性



SDR系列

外部規格



型號\符號	A	AB	AC	B	BA	BC	BD	BE	C	CA	D	E	K	KA	KB	KC	P	PA	Q
SDR100□M5	35	20	32	65.5	26	39.5	14.5	29	62.5	54.5	33	17	5.5	22	7	29	M5	7.5	PT1/16
SDR100□06	35	20	32	65.5	26	39.5	14.5	29	62.5	54.5	33	17	5.5	22	7	29	PT1/8	7.5	PT1/16
SDR200□06	50	28	40	80	30	50	20	35	83.5	72.5	42	24	5.5	34	7.5	38	PT1/8	10	PT1/8
SDR200□08	50	28	40	80	30	50	20	35	83.5	72.5	42	24	5.5	34	7.5	38	PT1/4	10	PT1/8

注：支架與壓力表為可選項。

使用注意事項



桔色標示環

主調壓鈕開鎖後進行壓力調整，調整後再鎖住。否則，主調壓鈕會損壞或二次壓力變動。

- 1、將主調壓鈕外拉則開鎖，主調壓鈕下方看到桔黃色標示環則可確定開鎖；
- 2、將主調壓鈕壓入則鎖住，主調壓鈕下方桔黃色標示環被擋住完全看不見則可確認鎖住。

