

## ADW系列



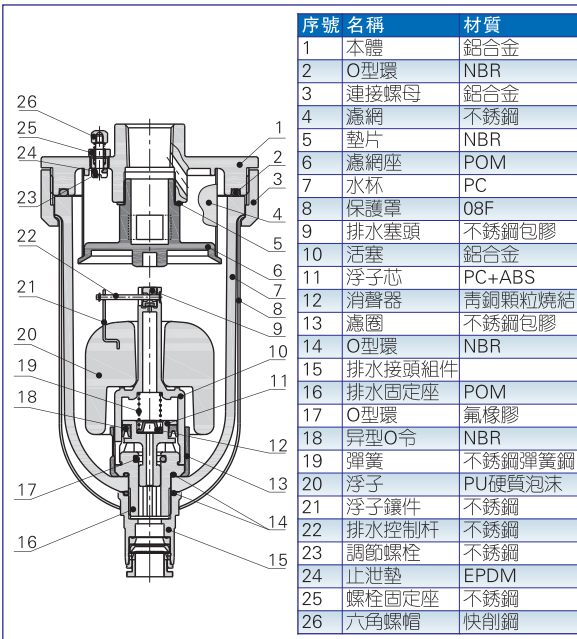
### 符號



### 產品特性

- 1、浮子杠杆式結構，起排位置低，排水更穩定；
- 2、高強度聚碳酸酯水杯，外加鋼質保護罩，使用更安全可靠；
- 3、雙重不銹鋼濾網過濾，保證排水器正常工作；
- 4、大口径入口通路，顆粒、銹渣等雜質不會積存通路死角；
- 5、大容量污垢過濾貯水杯，較一般排水器可過濾貯存更多量銹渣和污垢；
- 6、大型浮子，浮力強控制靈敏；
- 7、大尺寸集水杯，可貯存較多量水份而減少排放次數，延長使用壽命。

### 內部結構

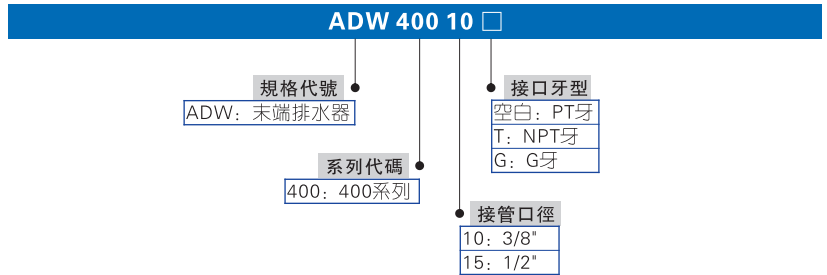


### 規格

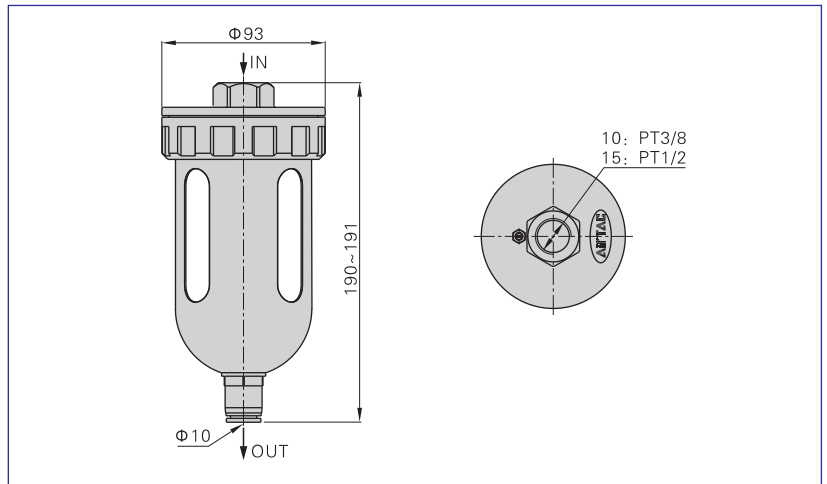
型號	ADW400-10	ADW400-15
工作介質	空氣	
使用壓力範圍	0.15~1.0MPa(22~145psi)	
最大使用壓力	1.0MPa(145psi)	
保證耐壓力	1.5MPa(215psi)	
使用溫度範圍	2~60°C	
接管口徑 ①	IN=PT3/8	IN=PT1/2

① 接管牙型有NPT、G牙可供選擇。

### 成品訂購碼



### 外部規格



### 安裝與使用

- 1、ADW400系列可應用於如下列之空壓設備：儲氣罐、乾燥機、過濾器、管路。
- 2、選擇上述空壓設備之最低端以(1/2")接頭連接最少需有300mm以上的空間。
- 3、空壓設備與ADW400入口之間最好設1/2"手動閥以利于日後保養或維修。
- 4、空壓設備的排氣量不得低於180L/min(約1馬力空壓機)。
- 5、安裝時，排水口應垂直向下，排水管避免上彎。
- 6、請勿使用強酸性物質或揮發性油氣類(鹽酸、汽油、甲苯等)擦洗PC集水杯，以免破裂。
- 7、拆卸PC集水杯和金屬保護罩時，請先按下本體上的殘壓排放六角螺帽，確保集水杯內殘壓完全釋放，以確保人身安全。



ADW