

## PK系列



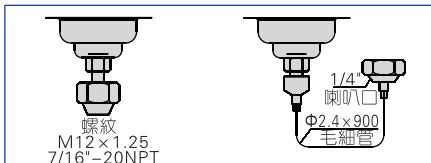
### 符號



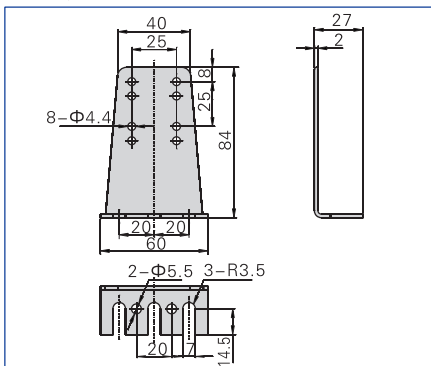
### 產品特性

- 1、適用於制冷劑、空氣、液體等非腐蝕性介質：  
(允許流體溫度-10°C ~ 100°C)；
- 2、提供國際標準安裝支架，可安裝于任何部位；
- 3、SPDT開關保證可靠的觸點轉換功能；
- 4、防護等級：IP40。

### 連接形式



### 安裝支架



### 規格

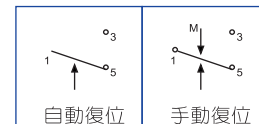
型號	使用壓力 (MPa)		調節壓差 (MPa)		出廠設定 (MPa)		最大氣密實驗壓力(MPa)
	min.	max.	min.	max.	OFF	ON	
PK503	-0.05	0.3	0.035	0.15	0.2	0.1	1.65
PK506	-0.05	0.6	0.06	0.4	0.3	0.2	1.65
PK510	0.1	1.0	0.1	0.3	0.6	0.5	1.65

注：刻度板使用“MPa”、“Kg/cm<sup>2</sup>”兩種計量單位。

### 電器參數

額定電流(A)\額定電壓(V)	125V(AC)	250V(AC)	24V(DC)
非誘導電流	20A	10A	8A
誘導電流	滿載電流 15A	8A	5A
	瞬時電流 72A		

### 開關接綫



### 成品訂購碼

PK 506 M	
系列代號 壓力控制器	接口形式 空白: PT1/4"
壓力範圍	M: M12×1.25 N: 7/16"-20NPT S: 毛細管
503: -0.05~0.3	
506: -0.05~0.6	
510: 0.1~1.0	

### 外部規格

