



規格

型號	3V206	3V208
工作介質	空氣(經40µm以上濾網過濾)	
作動方式	直動式	
接管口徑 ①	PT1/8	PT1/4
位置數	三口二位	
有效截面積	3.2mm ² (Cv=0.18)	3.4mm ² (Cv=0.19)
潤滑	不需要	
使用壓力範圍	0~0.8MPa(0~114psi)	
保證耐壓力	1.5MPa(215psi)	
工作溫度 °C	-20~70	
本體材質	鋁合金	

① 接管牙型有NPT、G牙可供選擇。

電性能參數

項目	具體參數
標準電壓	AC220V、AC110V、AC24V、DC24V、DC12V
使用電壓範圍	AC: ±15% DC: ±10%
耗電量	AC: 7VA DC: 7.0W
保護等級	IP65(DIN40050)
耐熱等級	B級
接電型式	DIN插座式、出綫式
勵磁時間	0.05秒以下
最高作動頻率 ①	10次/秒

① 最高作動頻率為空載狀態。

成品訂購碼

3V 2 08 NC A □ □

- 規格代號**: 3V: 三口二位電磁閥
- 系列代號**: 2: 2系列
- 接管口徑**: 06: 1/8" 08: 1/4"
- 初始狀態**: NC: 常閉型 NO: 常開型
- 牙型代碼**: 空白: PT牙 T: NPT牙 G: G牙
- 接電方式**: 空白: DIN插座式 I: 出綫式
- 標準電壓**: A: AC220V B: DC24V C: AC110V E: AC24V F: DC12V

附件訂購碼

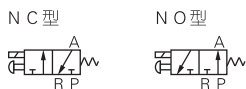
F-3V2 FA

- 附件代號**: F: 安裝附件
- 附件類別**: FA: FA安裝板
- 閥規格**: 3V2: 三口二位電磁閥

內部結構

序號	名稱	序號	名稱
1	埋頭螺釘	9	綫圈
2	隔套	10	可動鐵組
3	軸芯組	11	固定螺帽
4	彈簧	12	固定螺帽
5	本體	13	手動按鈕
6	墊片	14	接綫端子
7	電磁鐵組	15	端子墊片
8	頂杆		

符號

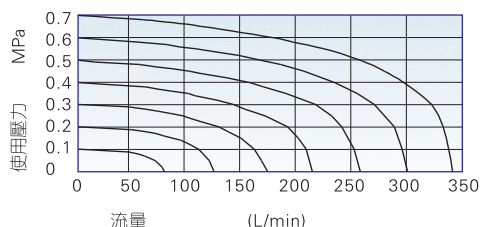


產品特性

- 1、直動式結構，換向靈敏；
- 2、常閉型和常開型可選；
- 3、同軸截止式結構，密封性好，流量大；
- 4、無需加油潤滑；
- 5、附設手動裝置，利于安裝調試；
- 6、多種標準電壓等級可供選擇。

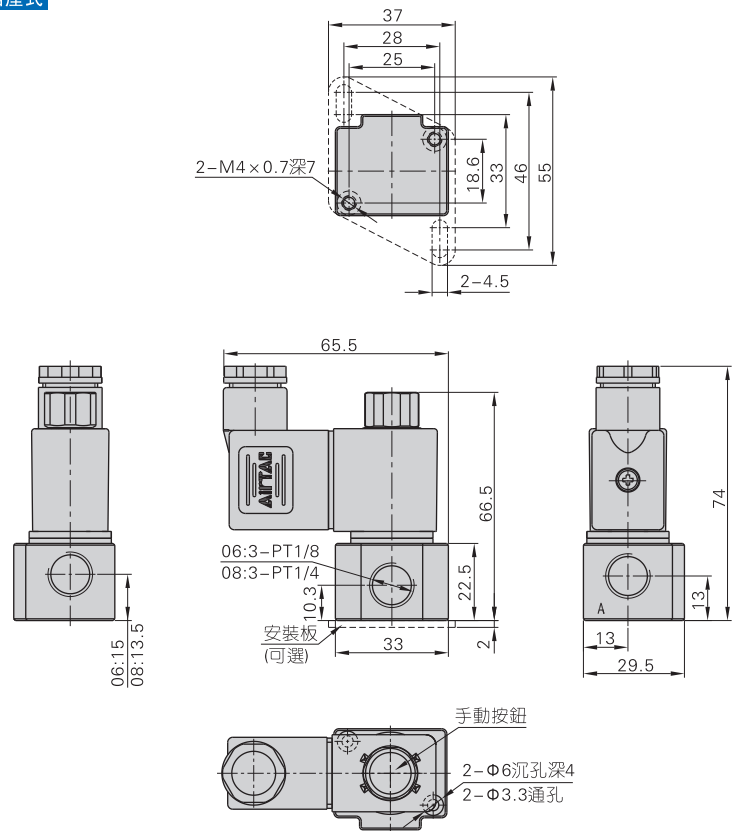
流量特性

型號: 3V208NC

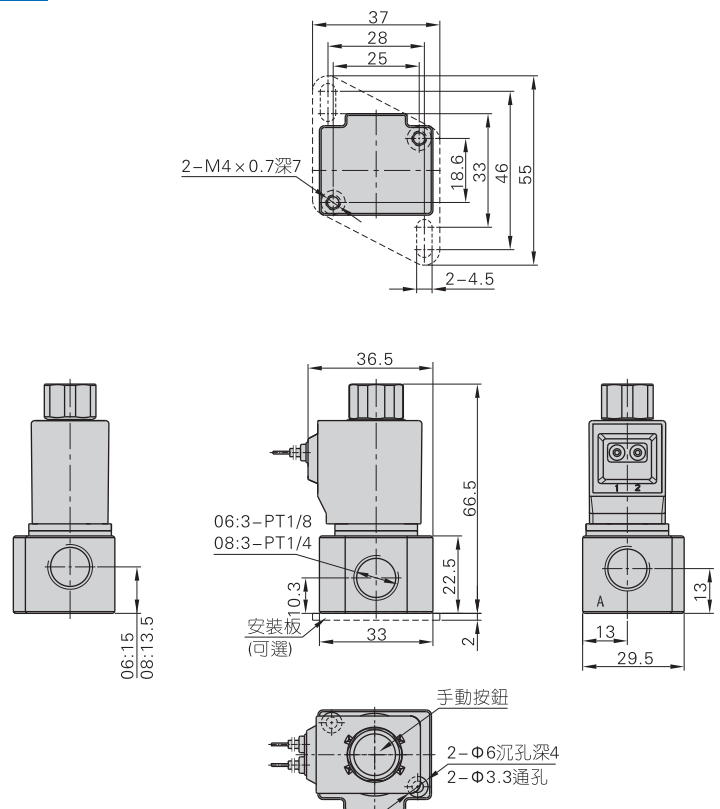


外部規格

DIN插座式



出綫式



3V2