



規格

型號	3V1-M5	3V1-06
工作介質	空氣(經40µm以上濾網過濾)	
作動方式	直動式	
接管口徑 ①	M5	PT1/8
位置數	三口二位	
潤滑	不需要	
使用壓力範圍	0~0.8MPa(0~114psi)	
保證耐壓力	1.5MPa(215psi)	
工作溫度 °C	-20~70	
流通孔徑	Φ1.2mm	
本體材質	鋁合金	

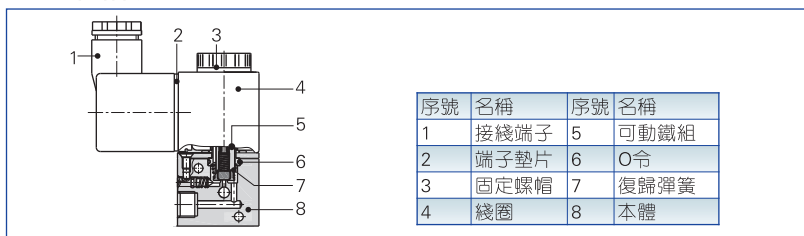
① 接管牙型有NPT、G牙可供選擇。

電性能參數

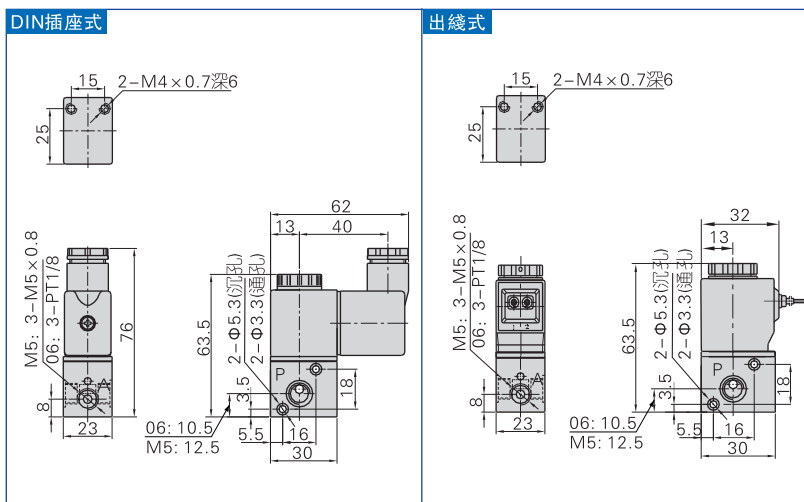
項目	具體參數
標準電壓	AC220V、AC110V、AC24V、DC24V、DC12V
使用電壓範圍	AC: ±15% DC: ±10%
耗電量	AC: 3.5VA DC: 3.0W
保護等級	IP65(DIN40050)
耐熱等級	B級
接電型式	DIN插座式、出綫式
勵磁時間	0.05秒以下
最高作動頻率 ①	10次/秒

① 最高作動頻率為空載狀態。

內部結構



外部規格



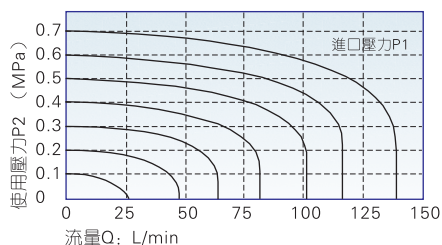
符號



產品特性

- 1、直動式常閉型，換向靈敏；
- 2、無需加油潤滑；
- 3、可多閥集成使用，節省安裝空間；
- 4、附設手動裝置，利于安裝調試；
- 5、有多種標準電壓等級可供選用。

流量特性



成品訂購碼

3V 1 06 A □ □

規格代號
3V: 三口二位電磁閥

系列代號
1: 1系列

接管口徑
M5: M5
06: 1/8"

標準電壓
A: AC220V
B: DC24V
C: AC110V
E: AC24V
F: DC12V

牙型代碼

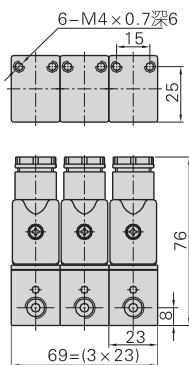
接管口徑 牙型代碼
空白: PT牙
T: NPT牙
G: G牙
M5 無此代碼

接電方式

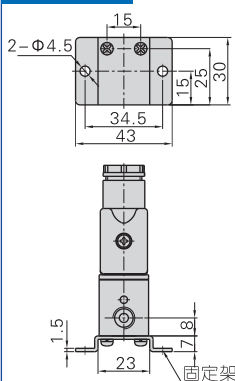
空白: DIN插座式
I: 出綫式

■ 串聯使用

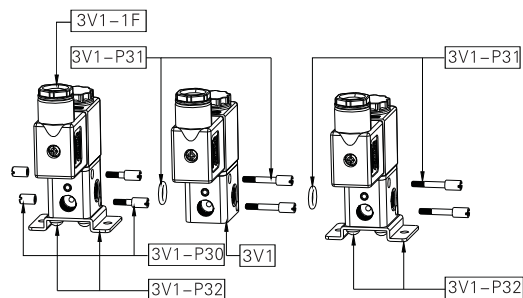
外部尺寸(3F)



外部尺寸(1F)



組合示意圖



產品結構表

連接數量\組成用量	3V1成品閥	3V1-P30	3V1-P31	3V1-P32
3V1-□-□-1F	1	0	0	1
3V1-□-□-2F	2	1	1	1
.....
3V1-□-□- <i>n</i> F	<i>n</i>	1	<i>n</i> -1	2

注: *n*為連接數目, 且*n*≥3

■ 串聯使用成品訂購碼

3V1 06 A □ 3F □

規格代號
3V1: 三口二位電磁閥

接管口徑
M5: M5
06: 1/8"

標準電壓
A: AC220V
B: DC24V
C: AC110V
E: AC24V
F: DC12V

接電方式
空白: DIN插座式
I: 出綫式

牙型代碼

接管口徑	牙型代碼
1/8"	空白: PT牙
	T: NPT牙
	G: G牙
M5	無此代碼

連接數目

1F: 1連
2F: 2連
3F: 3連
.....
20F: 20連

上述訂購碼中已包含串聯用附件, 所以附件無需另外訂購。但也可單獨訂購附件, 其具體訂購碼如下:

附件訂購碼	附件名稱	所含部品代碼	部品名稱	數量
3V1-P30	連接螺絲基礎組合	F-3V1002B	連接螺絲(短)	2
		F-3V1003B	連接螺絲(中)	2
3V1-P31	連接螺釘組合	GOR20008N75	O型環	1
		F-3V1004B	連接螺絲(長)	2
3V1-P32	安裝支架組合	F-3V1001B	固定架	1
		GSDA04008ZA	十字圓頭螺釘	2