

4V100系列

4V100

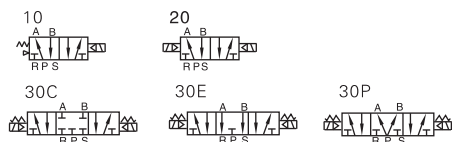


規格

型號	4V110-M5 4V120-M5	4V130C-M5 4V130E-M5 4V130P-M5	4V110-06 4V120-06	4V130C-06 4V130E-06 4V130P-06
工作介質	空氣(經40 μm以上濾網過濾)			
作動方式	內部引導式或外部引導式			
接管口徑 ①	進氣=出氣=M5		進氣=出氣=PT1/8	
有效截面積	5.5mm ² (Cv=0.31)	5.0mm ² (Cv=0.28)	12.0mm ² (Cv=0.67)	9.0mm ² (Cv=0.50)
位置數	五口二位	五口三位	五口二位	五口三位
使用壓力範圍	0.15~0.8MPa(21~114psi)			
保證耐壓力	1.5MPa(215psi)			
工作溫度 °C	-20~70			
本體材質	鋁合金			
潤滑 ②	不需要			
最高作動頻率 ③	5次/秒	3次/秒	5次/秒	3次/秒
重量 (g)	4V110-M5:120 4V120-M5:175	200	4V110-06:120 4V120-06:175	200

- ① 接管牙型有NPT、G牙可供選擇;
- ② 如有加油潤滑，中途不可停止，建議潤滑油為ISO VG32或同級用油。
- ③ 最高作動頻率為空載狀態。

符號



產品特性

- 1、先導方式：內部引導式或外部引導式可選；
- 2、滑柱式結構，密封性好，反應靈敏；
- 3、三位置電磁閥有三種中央功能可供選擇；
- 4、雙頭二位置電磁閥具有記憶功能；
- 5、內孔採用特殊工藝加工，磨擦阻力小，啟動氣壓低，使用壽命長；
- 6、無需加油潤滑；
- 7、可與底座集成閥組，節省安裝空間；
- 8、附設手動裝置，利於安裝調試；
- 9、有多種標準電壓等級可供選用。

電性能參數

項目	具體參數
標準電壓	AC220V、AC110V、AC24V、DC24V、DC12V
使用電壓範圍	AC: ±15% DC: ±10%
耗電量	AC: 2.5VA DC: 2.5W
保護等級	IP65(DIN40050)
耐熱等級	B級
接電型式	DIN插座式、出綫式
勵磁時間	0.05秒以下

成品訂購碼

4V 1 10 06 A □ □ -W

規格代號

4V: 五口二位、五口三位電磁閥

系列代號

1: 100系列

電控方式

10: 雙位置單電控
20: 雙位置雙電控
30C: 三位置雙電控中位封閉型
30E: 三位置雙電控中位排氣型
30P: 三位置雙電控中位壓力型

接管口徑

M5: M5
06: 1/8"

標準電壓

A: AC220V
B: DC24V
C: AC110V
E: AC24V
F: DC12V

引導方式

空白: 內部引導式

此處無外部引導孔

W: 外部引導式

此處有M5規格外部引導孔

牙型代碼

接管口徑	牙型代碼
1/8"	空白: PT牙
	T: NPT牙
	G: G牙
M5	無此代碼

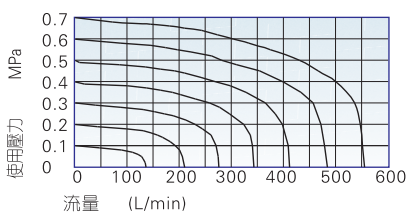
接電方式

空白: DIN插座式
I: 出綫式

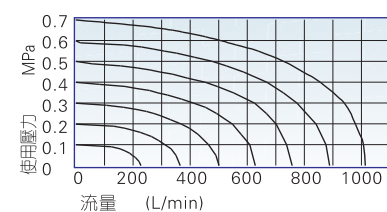
另：底座規格及訂貨方式請參考P37頁。

流量特性

型號: 4V110-M5

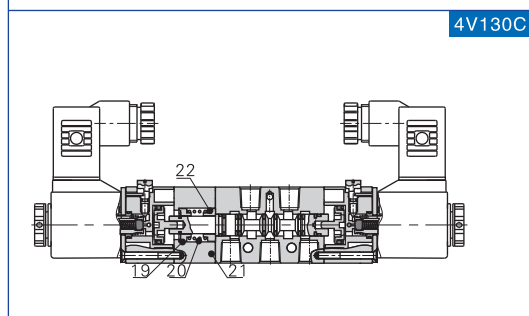
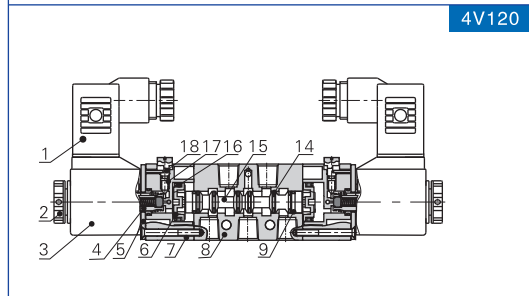
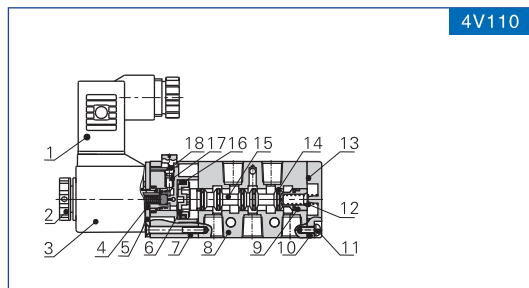


型號: 4V110-06



4V100系列

■ 內部結構



序號	名稱	序號	名稱	序號	名稱
1	端子	9	耐磨環	17	彈簧
2	固定螺帽	10	底蓋	18	手動銷
3	繞圈	11	螺釘	19	復歸座
4	可動鐵	12	彈簧	20	彈簧
5	固定鐵片	13	止泄墊	21	側蓋
6	活塞	14	O令	22	復歸座
7	引導本體	15	軸心		
8	本體	16	異型O令		

■ 外部規格

4V110DIN插座式

4V110出綫式

型式符號	A	B	C	D	E	F	G
4V110-M5	M5x0.8	27	14.7	0	14	21.2	0
4V110-06	PT1/8	28	14.2	1	16	20.2	3

4V120DIN插座式

4V120出綫式

型式符號	A	B	C	D	E	F	G
4V120-M5	M5x0.8	27	57.7	0	14	64.3	0
4V120-06	PT1/8	28	57.2	1	16	63.2	3

4V130DIN插座式

4V130出綫式

型式符號	A	B	C	D	E	F	G
4V130-M5	M5x0.8	27	57.7	0	14	64.3	0
4V130-06	PT1/8	28	57.2	1	16	63.2	3

