

# 電磁閥 (五口二位)



## 4M(NAMUR)系列



### ■ 規格

型號	4M110-M5	4M110-06	4M210-06	4M210-08	4M310-08	4M310-10
	4M120-M5	4M120-06	4M220-06	4M220-08	4M320-08	4M320-10
工作介質	空氣(經40μm以上濾網過濾)					
作動方式	內部先導式					
接管口徑 ①	進氣=排氣 =M5	進氣=排氣 =PT1/8	進氣=排氣 =PT1/8	進氣=PT1/4 排氣=PT1/8	進氣=排氣 =PT1/4	進氣=PT3/8 排氣=PT1/4
有效截面積	5.5mm <sup>2</sup> (Cv=0.31)	12.0mm <sup>2</sup> (Cv=0.67)	14.0mm <sup>2</sup> (Cv=0.78)	16.0mm <sup>2</sup> (Cv=0.89)	25.0mm <sup>2</sup> (Cv=1.40)	30.0mm <sup>2</sup> (Cv=1.68)
位置數	五口二位					
使用壓力範圍	0.15~0.8MPa(21~114psi)					
保證耐壓力	1.5MPa(215psi)					
工作溫度 °C	-20~70					
本體材質	鋁合金					
潤滑 ②	不需要					
最高作動頻率 ③	5次/秒				4次/秒	
重量 (g)	4M110:120	4M120:175	4M210:220	4M220:320	4M310:310	4M320:400

- ① 接管牙型有NPT、G牙可供選擇；  
 ② 如有加油潤滑，中途不可停止，建議潤滑油為ISO VG32或同級用油。  
 ③ 最高作動頻率為空載狀態。

### ■ 電性能參數

項目	4M110	4M120	4M210	4M220	4M310	4M320
標準電壓	AC220V、AC110V、AC24V、DC24V、DC12V					
使用電壓範圍	AC: ±15% DC: ±10%					
耗電量	AC: 2.5VA	DC: 2.5W	AC: 3.5VA DC: 3.0W			
保護等級	IP65(DIN40050)					
耐熱等級	B級					
接電型式	DIN插座式、出綫式					
勵磁時間	0.05秒以下					

### ■ 成品訂購碼

**4M 3 10 10 A □ □**

- 規格代號**
  - 4M: 五口二位電磁閥(NAMUR型)
- 系列代號**
  - 1: 100系列
  - 2: 200系列
  - 3: 300系列
- 電控方式**
  - 10: 雙位置單電控
  - 20: 雙位置雙電控
- 接管口徑**
  - M5: M5
  - 06: 1/8"
  - 08: 1/4"
  - 10: 3/8"
- 牙型代碼**
  - 接管口徑
  - 牙型代碼
  - 1/8" 空白: PT牙
  - 1/4" T: NPT牙
  - 3/8" G: G牙
  - M5 無此代碼
- 接電方式**
  - 空白: DIN插座式
  - I: 出綫式
- 標準電壓**
  - A: AC220V
  - B: DC24V
  - C: AC110V
  - E: AC24V
  - F: DC12V

### ■ 內部結構

**單電控型**

**雙電控型**

序號	名稱	序號	名稱
1	端子	10	底蓋
2	固定螺帽	11	螺釘
3	綫圈	12	彈簧
4	可動鐵	13	止泄墊
5	固定鐵片	14	O令
6	活塞	15	軸芯
7	引導本體	16	異型O令
8	本體	17	彈簧
9	耐磨環	18	手動銷

### ■ 符號



### ■ 產品特性

- 1、內部先導式結構；
- 2、滑柱式結構，密封性好，反應靈敏；
- 3、雙頭二位電磁閥具有記憶功能；
- 4、內孔採用特殊工藝加工，磨擦阻力小，啟動氣壓低，使用壽命長；
- 5、無需加油潤滑；
- 6、側板面式安裝，可直接與執行元件連接使用；
- 7、附設手動裝置，利于安裝調試；
- 8、有多種標準電壓等級可供選用。

### ■ 流量特性

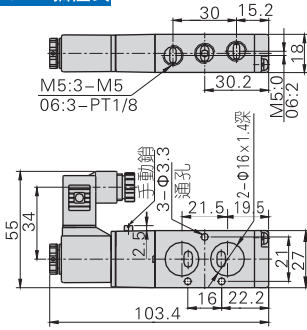
請參考相同型號4V系列電磁閥。

# 電磁閥 (五口二位)

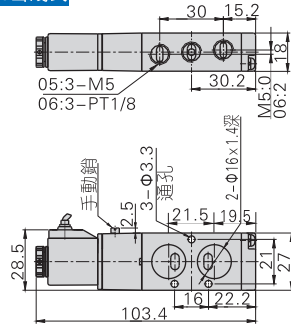
## 4M(NAMUR)系列

### 外部規格

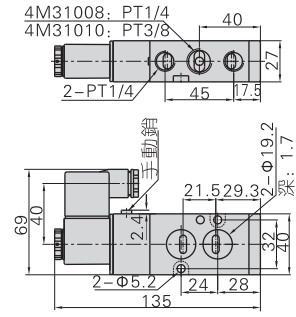
4M110DIN插座式



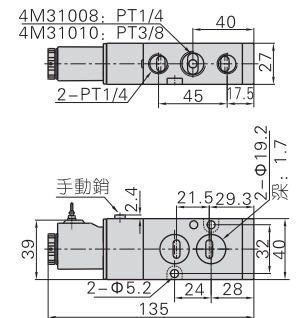
4M110出綫式



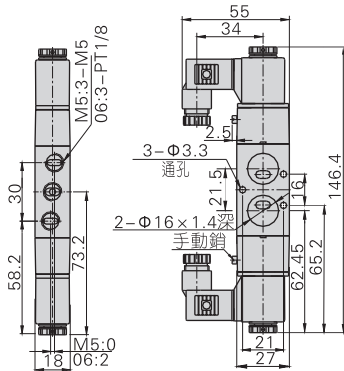
4M310DIN插座式



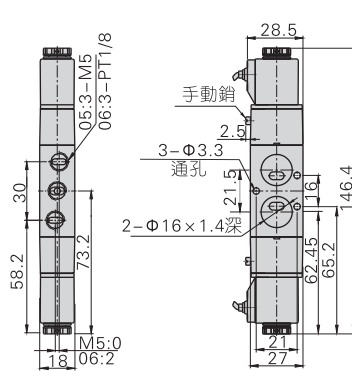
4M310出綫式



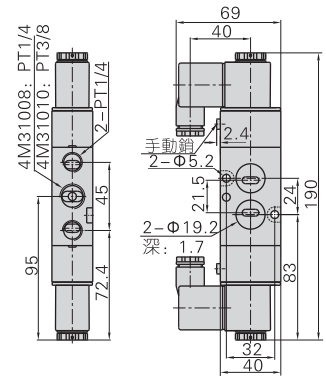
4M120DIN插座式



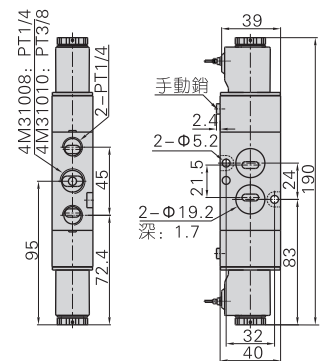
4M120出綫式



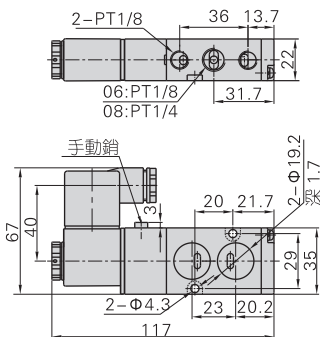
4M320DIN插座式



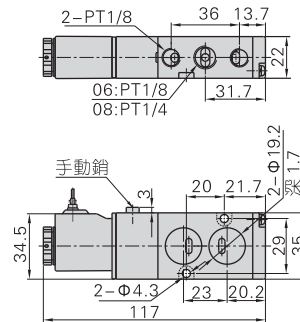
4M320出綫式



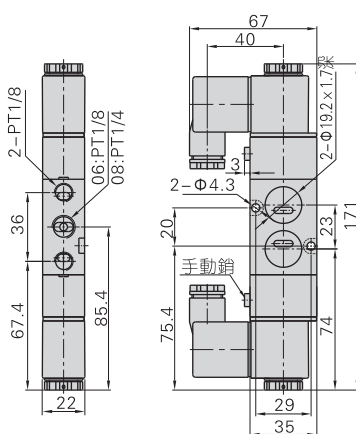
4M210DIN插座式



4M210出綫式



4M220DIN插座式



4M220出綫式

