

4V400系列



■ 規格

型號	4V410-15	4V420-15	4V430C-15	4V430E-15	4V430P-15
工作介質	空氣(經40μm以上濾網過濾)				
作動方式	內部引導式或外部引導式				
接管口徑 ①	進氣=出氣=排氣=PT1/2				
有效截面積	50.0mm ² (Cv=2.79)		30.0mm ² (Cv=1.68)		
位置數	五口二位		五口三位		
使用壓力範圍	0.15~0.8MPa(21~114psi)				
保證耐壓力	1.5MPa(215psi)				
工作溫度 °C	-20~70				
本體材質	鋁合金				
潤滑 ②	不需要				
最高作動頻率 ③	3次/秒				
重量 (g)	590	720		770	

① 接管牙型有NPT、G牙可供選擇；

② 如有加油潤滑，中途不可停止，建議潤滑油為ISO VG32或同級用油。

③ 最高作動頻率為空載狀態。

■ 電性能參數

項目	具體參數
標準電壓	AC220V、AC110V、AC24V、DC24V、DC12V
使用電壓範圍	AC: ±15% DC: ±10%
耗電量	AC: 3.5VA DC: 3.0W
保護等級	IP65(DIN40050)
耐熱等級	B級
接電型式	DIN插座式、出綫式
勵磁時間	0.05秒以下

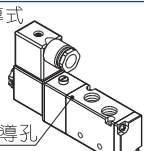
■ 成品訂購碼

4V 4 10 15 A □ □ -W

- 規格代號**
4V: 五口二位、五口三位電磁閥
- 系列代號**
4: 400系列
- 電控方式**
 - 10: 雙位置單電控
 - 20: 雙位置雙電控
 - 30C: 三位置雙電控中位封閉型
 - 30E: 三位置雙電控中位排氣型
 - 30P: 三位置雙電控中位壓力型
- 接管口徑**
15: 1/2"
- 標準電壓**
 - A: AC220V
 - B: DC24V
 - C: AC110V
 - E: AC24V
 - F: DC12V
- 牙型代碼**
 - 空白: PT牙
 - T: NPT牙
 - G: G牙
- 接電方式**
 - 空白: DIN插座式
 - I: 出綫式

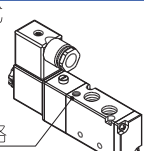
引導方式

空白: 內部引導式



此處無外部引導孔

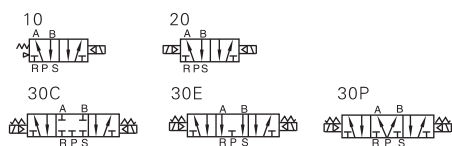
W: 外部引導式



此處有M5規格外部引導孔

另: 底座規格及訂貨方式請參考P37頁。

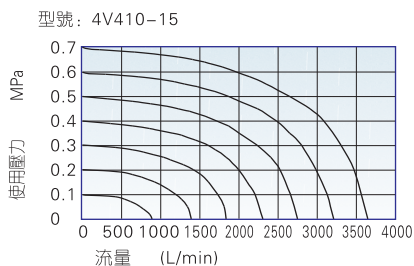
■ 符號



■ 產品特性

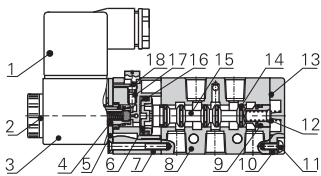
- 1、先導方式: 內部引導式或外部引導式可選;
- 2、滑柱式結構, 密封性好, 反應靈敏;
- 3、三位置電磁閥有三種中央功能可供選擇;
- 4、雙頭二位置電磁閥具有記憶功能;
- 5、內孔採用特殊工藝加工, 磨擦阻力小, 啟動氣壓低, 使用壽命長;
- 6、無需加油潤滑;
- 7、可與底座集成閥組, 節省安裝空間;
- 8、附設手動裝置, 利于安裝調試;
- 9、有多種標準電壓等級可供選用。

■ 流量特性

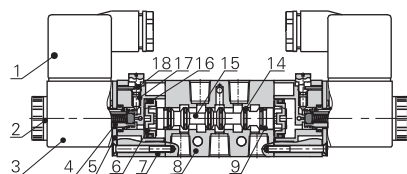


4V400系列

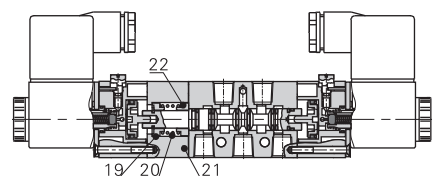
■ 內部結構



4V410



4V420

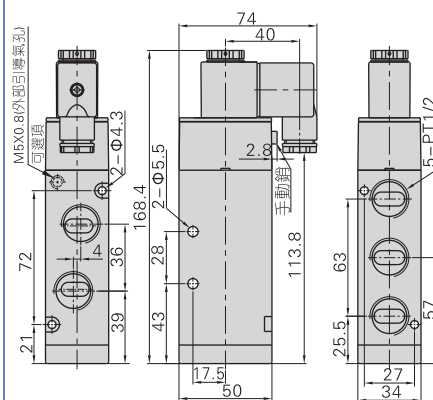


4V430C

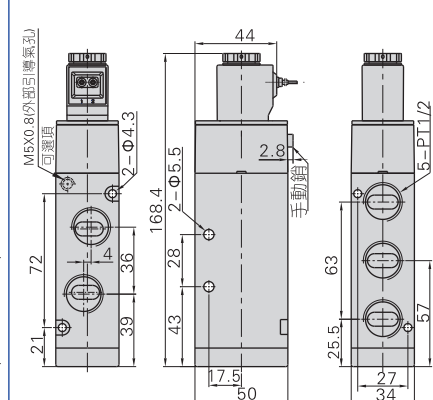
序號	名稱	序號	名稱	序號	名稱
1	端子	9	耐磨環	17	彈簧
2	固定螺帽	10	底蓋	18	手動銷
3	綫圈	11	螺釘	19	復歸座
4	可動鐵	12	彈簧	20	彈簧
5	固定鐵片	13	止泄墊	21	側蓋
6	活塞	14	O令	22	復歸座
7	引導本體	15	軸芯		
8	本體	16	異型O令		

■ 外部規格

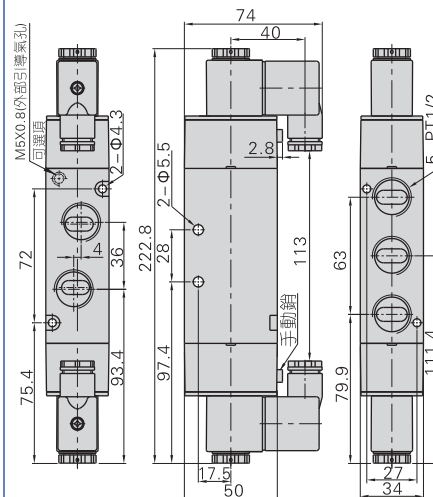
4V410DIN插座式



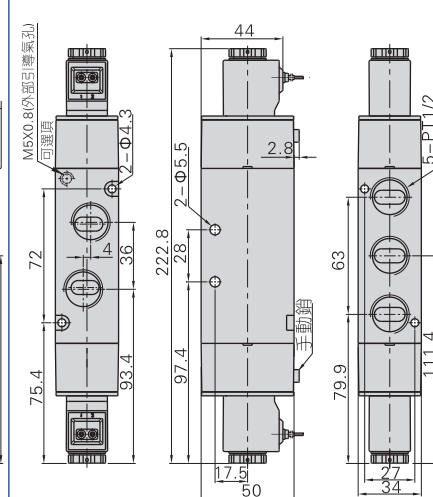
4V410出綫式



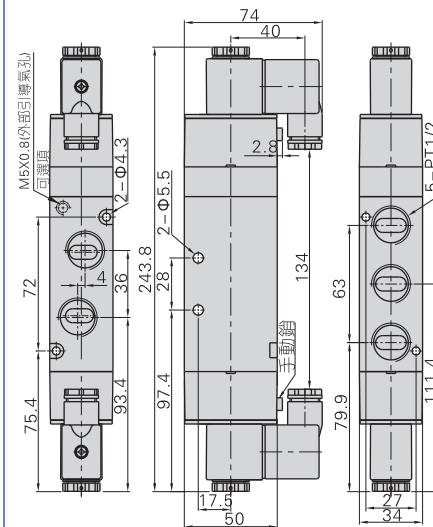
4V420DIN插座式



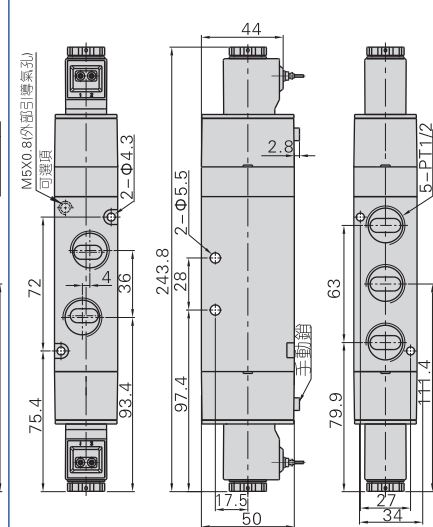
4V420出綫式



4V430DIN插座式



4V430出綫式



4V400