

# 流體控制閥 (二口二位)

## 2KW系列 (先導常開型)



2KW

### 符號



### 產品特性

- 1、活塞先導常開型二口二位電磁閥，換向迅速、流量大；
- 2、結構緊湊、體積小，重量輕，裝拆方便；
- 3、閥體材質黃銅，電磁線圈耐熱等級為B級，標準密封件材質為FPM-F(氟橡膠)，適用於多種工作介質，其它材質密封件可定制，請諮詢本公司技術部門；
- 4、線圈防護等級IP65，接電方式有直接出線式、DIN插座式。

### 閥體規格

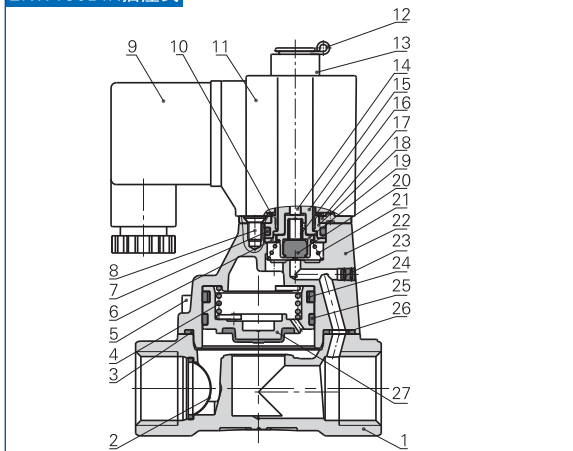
作動方式	內部先導式				
初始狀態	常開型				
使用流體 ①	空氣、水、油				
使用流體粘滯度	20CST以下				
環境及流體溫度 (°C)	最高溫度	水 80	空氣 90	油 80	環境 70
	最低溫度	1	-20 ②	-10 ③	-20

①注：其它更詳細適用流體請參考P123頁；

②注：露點：-20 (°C) 或更低；③注：50CST以下。

### 內部結構

2KW150DIN插座式



序號	名稱	序號	名稱	序號	名稱	序號	名稱
1	本體	8	十字埋頭螺釘	15	電磁鐵	22	上蓋
2	濾網	9	端子(附墊片)	16	彈簧	23	堵頭
3	异形O令	10	彈簧墊圈	17	固定鐵片	24	薄片彈簧
4	彈簧	11	線圈	18	電磁鐵固定帽	25	耐磨環
5	內六角螺釘	12	E形扣環	19	止泄墊套	26	隔套
6	擋圈	13	定位環	20	止泄墊(環)	27	活塞
7	O型環	14	頂杆	21	彈簧		

### 規格

型號項目	接管口徑①	流通孔徑 (Φmm)	Cv值	有效截面積(mm <sup>2</sup> )	重量② (g)	操作壓差		最大耐壓力	
						MPa	psi	MPa	psi
2KW150-15	PT1/2	15.0	5.50	100.0	730	Max: 0.7 Min: 0.05	Max: 100 Min: 10	1.5	220
2KW200-20	PT3/4	20.0	9.50	170.0	960				
2KW250-25	PT1	25.0	12.50	220.0	1210				

① 接管牙型有NPT、G牙可供選擇；

② 表中重量為DIN插座式重量，出線式重量比DIN插座式少10g。

### 線圈規格

閥體型號	所配線圈型號	電源種類	電源頻率 (Hz)	容許電壓變動	接電方式	功耗 (VA/W)	絕緣等級	溫升(°C)
2KW150 2KW200 2KW250	CDA116 CLA116	AC	50	±15%	DIN插座式 (CDA) 出線式 (CLA)	15.0VA	B級	50
			60			11.0VA		40
	DC	-	±10%	6.5W	30			

### 成品訂購碼

**2KW 150 15 A □ □**

- 系列代號: 2KW: 二口二位先導常開型電磁閥
- 標稱通徑: 150: Φ15mm, 200: Φ20mm, 250: Φ25mm
- 接管口徑: Φ15mm 15: 1/2", Φ20mm 20: 3/4", Φ25mm 25: 1"
- 牙型代碼: 空白: PT牙, T: NPT牙, G: G牙
- 接電方式: 空白: DIN插座式, I: 出線式
- 線圈電壓: A: AC220V, B: DC24V, C: AC110V, E: AC24V, F: DC12V

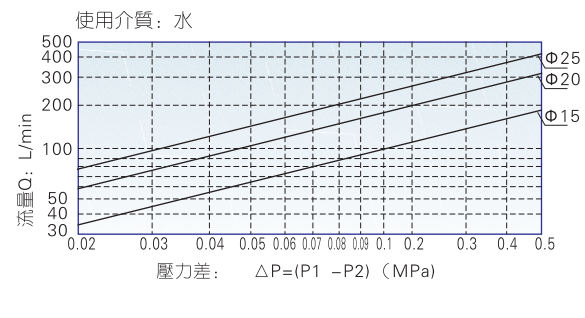
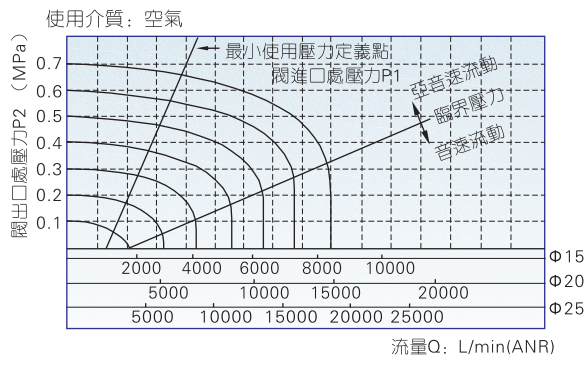
### 附件訂購碼

安裝附件與相應型號、規格的2S系列相同，具體訂購碼請參考P100。

# 流體控制閥 (二口二位)

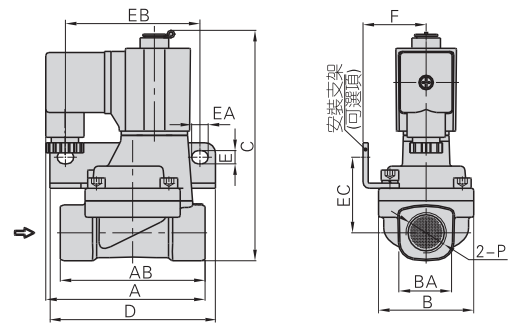
## 2KW系列 (先導常開型)

### 流量特性



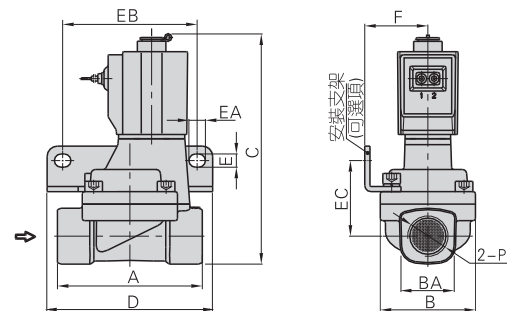
### 外部規格

#### DIN插座式



型號\符號	A	AB	B	BA	C	D	E	EA	EB	EC	F	P
2KW150-15	77	70	46	27.5	112.5	80	6.4	8	65	36.5	30.5	PT1/2
2KW200-20	78.5	82	53	33.5	121	90	6.4	8	75	40	34	PT3/4
2KW250-25	81	92	59	40.5	129.5	95	6.4	8	80	44.5	36	PT1

#### 出綫式



型號\符號	A	B	BA	C	D	E	EA	EB	EC	F	P
2KW150-15	70	46	27.5	112.5	80	6.4	8	65	36.5	30.5	PT1/2
2KW200-20	82	53	33.5	121	90	6.4	8	75	40	34	PT3/4
2KW250-25	92	59	40.5	129.5	95	6.4	8	80	44.5	36	PT1



2KW