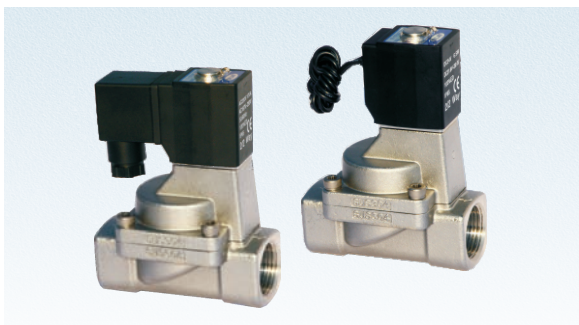


# 流體控制閥 (二口二位)

## 2S系列 (先導常閉型)



2S



### 規格

型號項目	接管口徑 ①	流通孔徑 (Φmm)	Cv值	有效截 面積(mm <sup>2</sup> )	重量② (g)	操作壓差		最大耐壓力	
						MPa	psi	MPa	psi
2S150-15	PT1/2	15.0	5.50	100.0	675	Max: 1.0 Min: 0.05	Max: 150 Min: 10	1.5	220
2S200-20	PT3/4	20.0	9.50	170.0	875				
2S250-25	PT1	25.0	12.50	220.0	1120				
2S320-32	PT1 1/4	35.0	23.00	420.0	2700				
2S400-40	PT1 1/2	40.0	31.00	560.0	3250				
2S500-50	PT2	50.0	49.00	880.0	4300				

① 接管牙型有NPT、G牙可供選擇；

② 表中重量為DIN插座式重量，2S150~250出綫式重量比DIN插座式少10g，2S320~500出綫式重量比DIN插座式少20g。

### 綫圈規格

閥體型號	所配綫 圈型號	電源 種類	電源頻率 (Hz)	容許電 壓變動	接電方式	功耗 (VA/W)	絕緣 等級	溫升(°C)
2S150 2S200 2S250	CDA116 CLA116	AC	50	±15%	DIN插座式 (CDA)  出綫式 (CLA)	10.0VA	B級	35
			60			8.0VA		30
		DC	-	±10%		6.5W		30
2S320 2S400 2S500	CDA170 CLA170	AC	50	±15%		25.0VA		60
			60			22.0VA		55
		DC	-	±10%		10.5W		40

### 成品訂購碼

**2S 150 15 A □ □**

- 系列代號: 2S: 二口二位先導常閉型電磁閥
- 標稱通徑: 150: Φ15mm, 200: Φ20mm, 250: Φ25mm, 320: Φ35mm, 400: Φ40mm, 500: Φ50mm
- 接管口徑: Φ15mm 15: 1/2", Φ20mm 20: 3/4", Φ25mm 25: 1", Φ32mm 32: 1 1/4", Φ40mm 40: 1 1/2", Φ50mm 50: 2"
- 牙型代碼: 空白: PT牙, T: NPT牙, G: G牙
- 接電方式: 空白: DIN插座式, I: 出綫式
- 綫圈電壓: A: AC220V, B: DC24V, C: AC110V, E: AC24V, F: DC12V

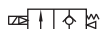
### 附件訂購碼

**F-2S150 LB**

- 附件代號: F: 安裝附件
- 附件類別: LB: LB型安裝架
- 閥體系列: 2S150: 150系列閥體, 2S200: 200系列閥體, 2S250: 250系列閥體

注 320、400、500系列無安裝附件。

### 符號



### 產品特性

- 1、活塞先導常閉型二口二位電磁閥，換向迅速、流量大；
- 2、結構緊湊、體積小，重量輕，裝拆方便；
- 3、閥體材質SUS304不銹鋼，電磁綫圈耐熱等級為B級，標準密封件材質為FPM-F（氟橡膠），適用於多種工作介質，其它材質密封件可定制，請諮詢本公司技術部門；
- 4、綫圈防護等級IP65，接電方式有直接出綫式、DIN插座式。

### 閥體規格

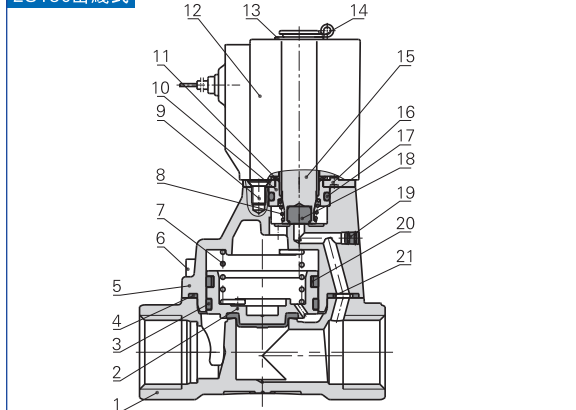
作動方式	內部先導式			
初始狀態	常閉型			
使用流體 ①	空氣、水、油			
使用流體粘滯度	20CST以下			
環境及流體 溫度(°C)	水	空氣	油	環境
	最高溫度 80	90	80	70
最低溫度	1	-20 ②	-10 ③	-20

①注：其它更詳細適用流體請參考P123頁；

②注：露點：-20(°C)或更低；③注：50CST以下。

### 內部結構

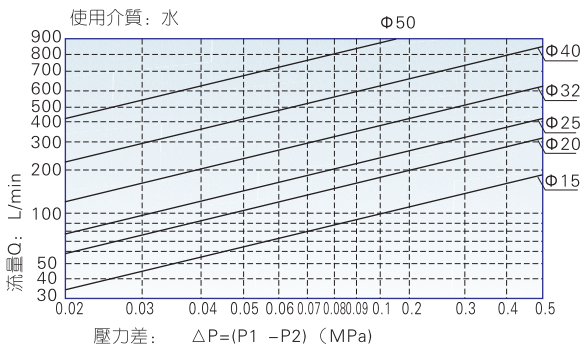
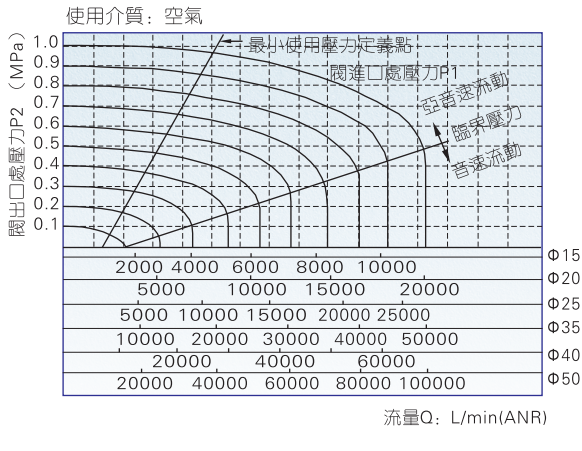
2S150出綫式



序號名稱	序號名稱	序號名稱	序號名稱
1 本體	7 彈簧	13 墊片	19 堵頭
2 活塞	8 彈簧	14 E形扣環	20 薄片彈簧
3 耐磨環	9 十字埋頭螺釘	15 可動鐵	21 隔套
4 异形O令	10 電磁鐵固定帽	16 固定鐵片	
5 上蓋	11 彈簧墊圈	17 O型環	
6 內六角螺釘	12 綫圈	18 止泄墊(環)	

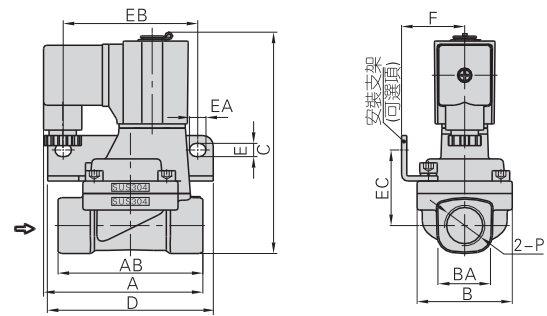
## 2S系列 (先導常閉型)

### ■ 流量特性

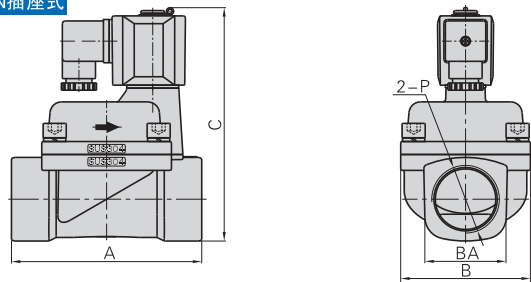


### ■ 外部規格

#### 2S150~250DIN插座式

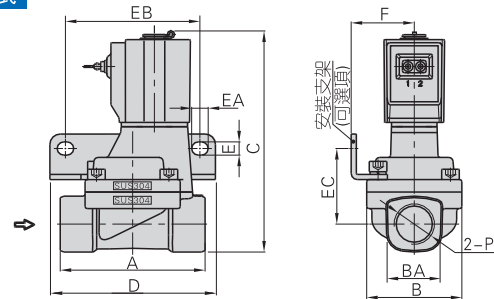


#### 2S320~500DIN插座式

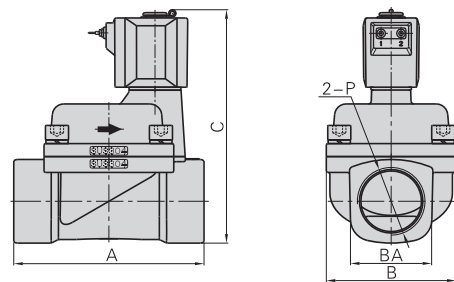


型號\符號	A	AB	B	BA	C	D	E	EA	EB	EC	F	P
2S150-15	77	70	46	27.5	107	80	6.4	8	65	36.5	30.5	PT1/2
2S200-20	78.5	82	53	33.5	115.5	90	6.4	8	75	40	34	PT3/4
2S250-25	81	92	59	40.5	124	95	6.4	8	80	44.5	36	PT1
2S320-32	125	-	80	52	154.5	-	-	-	-	-	-	PT1 1/4
2S400-40	132	-	90	58	162	-	-	-	-	-	-	PT1 1/2
2S500-50	150	-	100	70	177	-	-	-	-	-	-	PT2

#### 2S150~250出綫式



#### 2S320~500出綫式



型號\符號	A	B	BA	C	D	E	EA	EB	EC	F	P
2S150-15	70	46	27.5	107	80	6.4	8	65	36.5	30.5	PT1/2
2S200-20	82	53	33.5	115.5	90	6.4	8	75	40	34	PT3/4
2S250-25	92	59	40.5	124	95	6.4	8	80	44.5	36	PT1
2S320-32	125	80	52	154.5	-	-	-	-	-	-	PT1 1/4
2S400-40	132	90	58	162	-	-	-	-	-	-	PT1 1/2
2S500-50	150	100	70	177	-	-	-	-	-	-	PT2



2S