

氣控閥 (五口二位、五口三位)

4A100系列

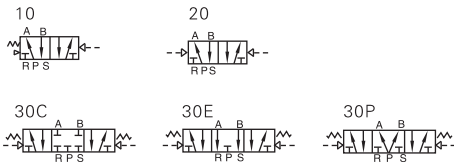


規格

型號	4A110-M5 4A120-M5	4A130C-M5 4A130E-M5 4A130P-M5	4A110-06 4A120-06	4A130C-06 4A130E-06 4A130P-06
工作介質	空氣(經40 μm以上濾網過濾)			
作動方式	外部氣控式			
接管口徑 ①	進氣=出氣=M5		進氣=出氣=PT1/8	
有效截面積	5.5mm ² (Cv=0.31)	5.0mm ² (Cv=0.28)	12.0mm ² (Cv=0.67)	9.0mm ² (Cv=0.50)
位置數	五口二位	五口三位	五口二位	五口三位
使用壓力範圍	0.15~0.8MPa(21~114psi)			
保證耐壓力	1.5MPa(215psi)			
工作溫度 °C	-20~70			
本體材質	鋁合金			
潤滑 ②	不需要			
最高作動頻率 ③	5次/秒	3次/秒	5次/秒	3次/秒
重量 (g)	4A110-M5:85 4A120-M5:140	165	4A110-06:85 4A120-06:140	165

- ① 接管牙型有NPT、G牙可供選擇;
- ② 如有加油潤滑,中途不可停止,建議潤滑油為ISO VG32或同級用油;
- ③ 最高作動頻率為空載時狀態。

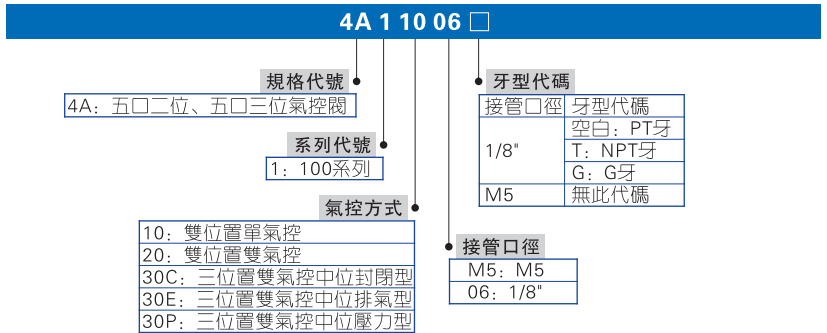
符號



產品特性

- 1、滑柱式結構,密封性好,反應靈敏;
- 2、三位置氣動閥有三種中間功能可供選擇;
- 3、雙頭二位置氣控具有記憶功能;
- 4、內孔採用特殊工藝加工,磨擦阻力小,啟動氣壓低,使用壽命長;
- 5、無需加油潤滑;
- 6、可與底座集成閥組,節省安裝空間;

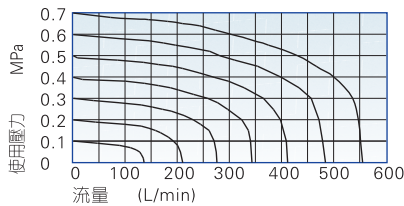
成品訂購碼



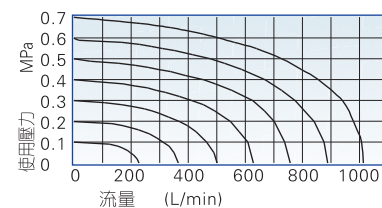
另: 底座規格及訂貨方式請參考P64頁。

流量特性

型號: 4A110-M5



型號: 4A110-06

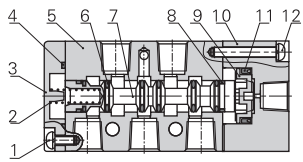


4A100系列

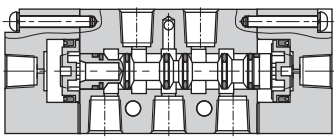
内部結構



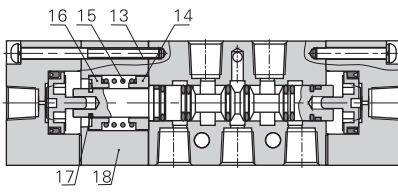
4A100



4A110



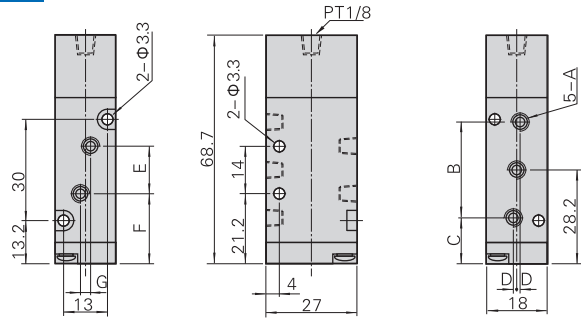
4A120



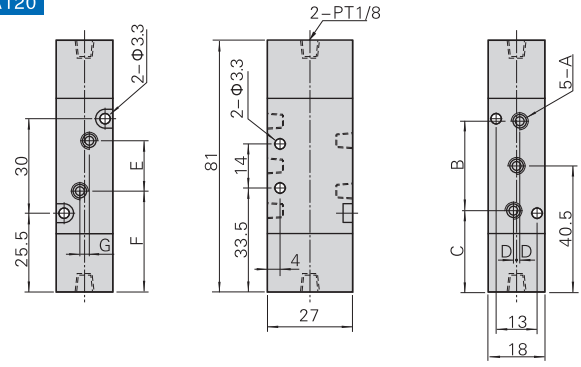
4A130C

序號	名稱	序號	名稱	序號	名稱
1	圓頭螺釘	7	軸心	13	螺釘
2	彈簧	8	耐磨環	14	復歸座
3	底蓋	9	活塞	15	復歸彈簧
4	止泄墊	10	引導本體	16	復歸座
5	本體	11	O令	17	E形扣環
6	O令	12	圓頭螺釘	18	側蓋

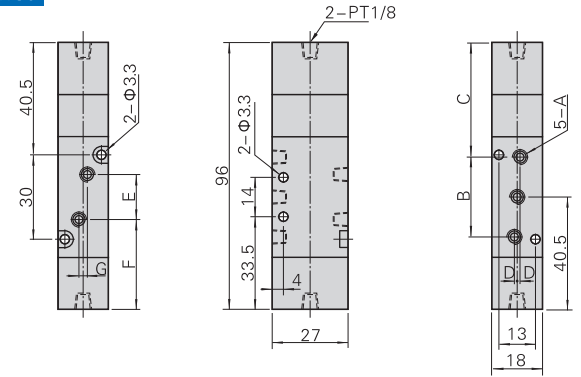
外部規格



4A110



4A120



4A130

型式符號	A	B	C	D	E	F	G
4A110-M5	M5x0.8	27	14.7	0	14	21.2	0
4A110-06	PT1/8	28	14.2	1	16	20.2	3

型式符號	A	B	C	D	E	F	G
4A120-M5	M5x0.8	27	27	0	14	33.5	0
4A120-06	PT1/8	28	26.5	1	16	32.5	3

型式符號	A	B	C	D	E	F	G
4A130-M5	M5x0.8	27	42	0	14	33.5	0
4A130-06	PT1/8	28	41.5	1	16	32.5	3

