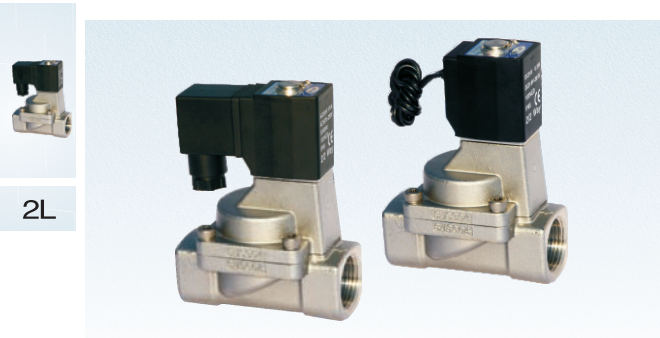


流體控制閥 (二口二位)

2L系列 (先導常閉型)



規格

型號項目	接管口徑①	流通孔徑 (Φmm)	Cv值	有效截面積(mm²)	重量② (g)	操作壓差		最大耐壓力	
						MPa	psi	MPa	psi
2L150-15	PT1/2	15.0	5.50	100.0	675	Max: 1.0 Min: 0.05	Max: 150 Min: 10	1.5	220
2L200-20	PT3/4	20.0	9.50	170.0	875				
2L250-25	PT1	25.0	12.50	220.0	1120				
2L320-32	PT1 1/4	35.0	23.00	420.0	2700				
2L400-40	PT1 1/2	40.0	31.00	560.0	3250				
2L500-50	PT2	50.0	49.00	880.0	4300				

① 接管牙型有NPT、G牙可供選擇；

② 表中重量為DIN插座式重量，2L150~250出綫式重量比DIN插座式少10g，2L320~500出綫式重比DIN插座式少20g。

綫圈規格

閥體型號	所配綫圈型號	電源種類	電源頻率 (Hz)	容許電壓變動	接電方式	功耗 (VA/W)	絕緣等級	溫升(°C)
2L150 2L200 2L250	CDA116 CLA116	AC	50	±15%	DIN插座式 (CDA) 出綫式 (CLA)	10.0VA	H級	35
		DC	60			8.0VA		30
AC	50		±15%	6.5W		30		
	DC	60		25.0VA		60		
2L320 2L400 2L500		CDA170 CLA170	AC	50	±15%	22.0VA	55	
	DC		60	10.5W		40		

成品訂購碼

2L 150 15 A □ □

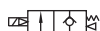
- 系列代號**
2L: 二口二位先導常閉型電磁閥
- 標稱通徑**
150: Φ15mm
200: Φ20mm
250: Φ25mm
320: Φ35mm
400: Φ40mm
500: Φ50mm
- 牙型代碼**
空白: PT牙
T: NPT牙
G: G牙
- 接電方式**
空白: DIN插座式
I: 出綫式
- 綫圈電壓**
A: AC220V
B: DC24V
C: AC110V
E: AC24V
F: DC12V
- 接管口徑**
標稱通徑 接管口徑
Φ15mm 15: 1/2"
Φ20mm 20: 3/4"
Φ25mm 25: 1"
Φ35mm 32: 1 1/4"
Φ40mm 40: 1 1/2"
Φ50mm 50: 2"

附件訂購碼

安裝附件與相應型號、規格的2S系列相同，具體訂購碼請參考P100。

注 320、400、500系列無安裝附件。

符號



產品特性

- 活塞先導常閉型二口二位電磁閥，換向迅速、流量大；
- 結構緊湊、體積小，重量輕，裝拆方便；
- 閥體材質SUS304不銹鋼，電磁綫圈耐熱等級為H級，密封件材質有PTFE（鐵氟龍），適用於多種工作介質，特別適用於高溫水及飽和水蒸氣；
- 綫圈防護等級IP65，接電方式有直接出綫式、DIN插座式。

閥體規格

作動方式	內部先導式			
初始狀態	常閉型			
使用流體 ①	飽和水蒸氣、高溫水、油			
使用流體粘滯度	20CST以下			
環境及流體溫度 (°C)	油	高溫水	飽和水蒸氣	環境
	最高溫度	150	150	183
最低溫度	-10 ②	1	-	-20

①注：其它更詳細適用流體請參考P123頁；

②注：50CST以下。

內部結構

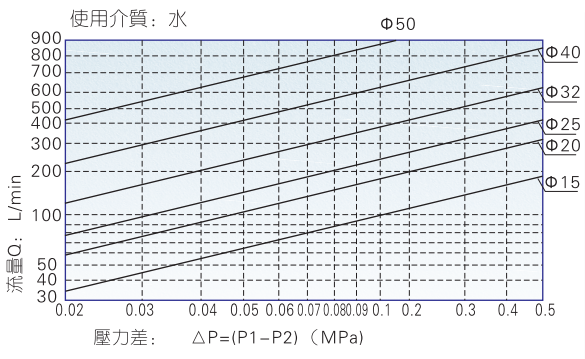
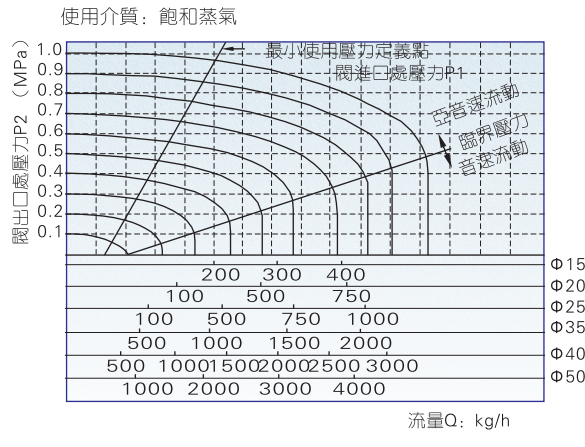
2L150出綫式

序號	名稱	序號	名稱	序號	名稱
1	本體	10	彈簧	19	O形環
2	擋圈	11	十字埋頭螺釘	20	電磁鐵固定帽
3	密封墊	12	彈簧	21	止泄墊(環)
4	O形環	13	彈簧墊圈	22	堵頭
5	耐磨環	14	綫圈	23	薄片彈簧
6	異型O令	15	墊片	24	活塞
7	內六角螺釘	16	E形扣環	25	隔套
8	彈簧	17	可動鐵	26	O形環
9	上蓋	18	固定鐵片		

流體控制閥 (二口二位)

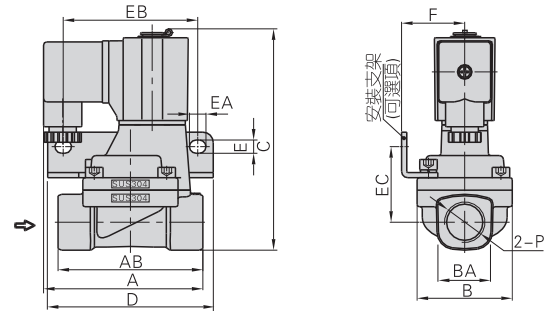
2L系列 (先導常閉型)

流量特性

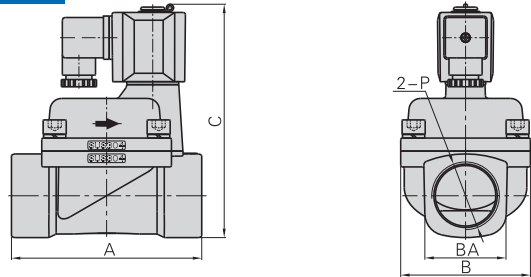


外部規格

2L150~250DIN插座式

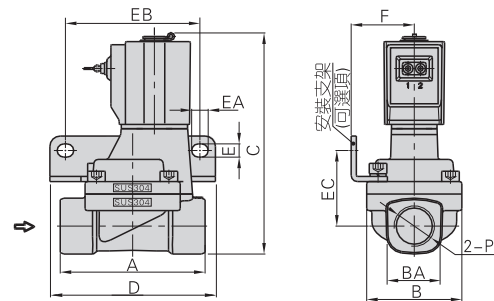


2L320~500DIN插座式

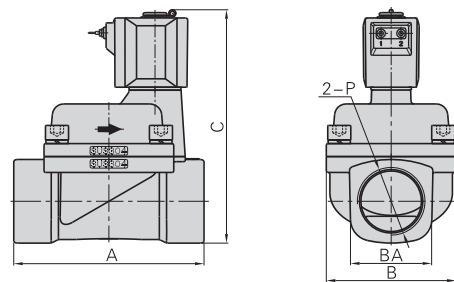


型號\符號	A	AB	B	BA	C	D	E	EA	EB	EC	F	P
2L150-15	77	70	46	27.5	107	80	6.4	8	65	36.5	30.5	PT1/2
2L200-20	78.5	82	53	33.5	115.5	90	6.4	8	75	40	34	PT3/4
2L250-25	81	92	59	40.5	124	95	6.4	8	80	44.5	36	PT1
2L320-32	125	-	80	52	154.5	-	-	-	-	-	-	PT1 1/4
2L400-40	132	-	90	58	162	-	-	-	-	-	-	PT1 1/2
2L500-50	150	-	100	70	177	-	-	-	-	-	-	PT2

2L150~250出綫式



2L320~500出綫式



型號\符號	A	B	BA	C	D	E	EA	EB	EC	F	P
2L150-15	70	46	27.5	107	80	6.4	8	65	36.5	30.5	PT1/2
2L200-20	82	53	33.5	115.5	90	6.4	8	75	40	34	PT3/4
2L250-25	92	59	40.5	124	95	6.4	8	80	44.5	36	PT1
2L320-32	125	80	52	154.5	-	-	-	-	-	-	PT1 1/4
2L400-40	132	90	58	162	-	-	-	-	-	-	PT1 1/2
2L500-50	150	100	70	177	-	-	-	-	-	-	PT2

