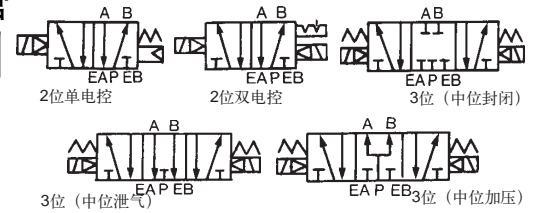




5通先导式电磁阀/间隙密封/直接配管 VFS1000·2000·3000系列

图形符号



VFS1120-□GB-01



VFS1220-□DB-01

共同规格

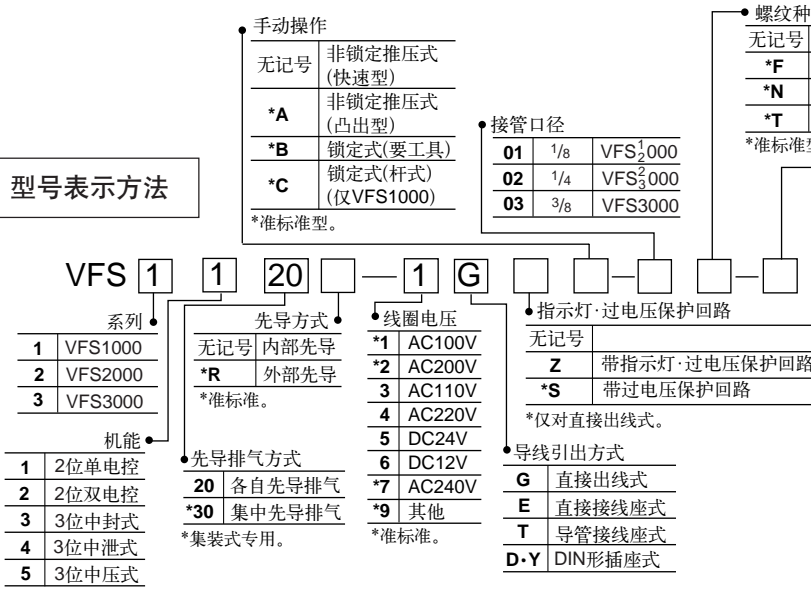
使用流体	空气及惰性气体
使用压力范围	0.1~1MPa (VFS1000) 3位阀为0.15~1MPa
环境及流体温度	-10 ~ +60°C (未冻结)
*给油	不需要
保护构造	防灰尘
耐冲击/耐振动	150/50 m/s ²

*给油时,使用透平1号油(ISOVG32)

电磁线圈规格

导线引出方式	直接出线式(G), DIN形插座式(D)	
标准电压	交流:110V, 220V(50Hz) 直流:12V, 24V	
允许电压变动范围	额定电压的 -15% ~ +10%	
绝缘	B级或相当等级	
功率消耗	交流	启动: 5.6VA, 保持: 3.4VA
	直流	1.8W

型号表示方法



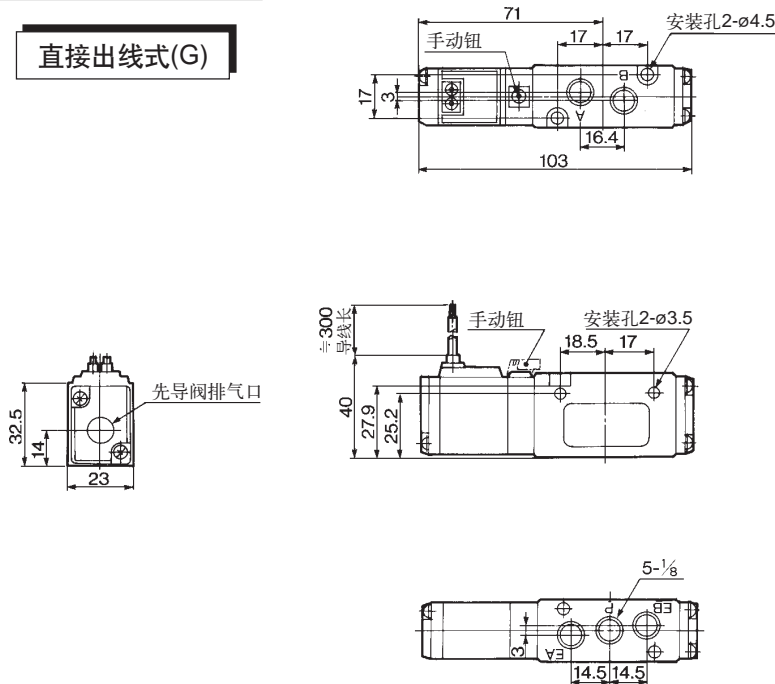
性能

系列	机能	接管口径	有效截面积 mm ²	最大动作频率 Hz	响应时间 ms
VFS1000	2位单电控	1/8	9	20	15以下
	2位双电控		9	20	13以下
	3位阀		8	10	20以下
VFS2000	2位单电控	1/8	18	20	22以下
	2位双电控		18	20	13以下
	3位阀		17	10	40以下
VFS3000	2位单电控	1/4	31	20	20以下
	2位双电控		31	25	15以下
	3位阀		30	10	40以下

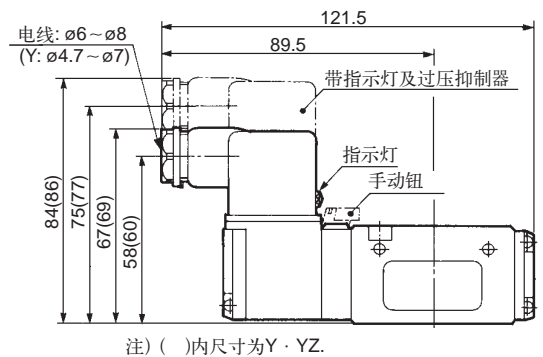
外形尺寸图(毫米)

(VFS1120)

直接出线式(G)



DIN形插座式(D)



托架安装尺寸

