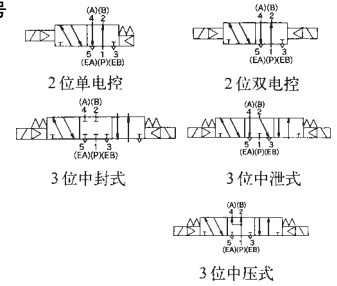


图形符号



阀规格

使用流体	空气	
环境温度和流体温度	-10~50℃(但未冻结)	
使用压力范围	2位单电控•3位	0.2-0.9MPa
	2位双电控	0.1-0.9MPa
* 给油	不需要	
手动操作	非锁定按钮式	
耐冲击/耐振动	300/50m/s ² (8.3-2000Hz)	
保护构造	防尘	

* 若给油, 请用透平1号油ISOVG32。

电磁线圈规格

导线引出方式	插入式	导管接线座式
	非插入式 ^{注1)}	直接出线式, 直接接线座式, 导管接线座式, DIN形插座式, L形插座式, M形插座式
标准电压 ^{注2)}	DC24V, AC220V	
允许电压波动	额定电压的 -15% ~ +10%	
消耗功率DC	1.8W	
视在功率AC	启动	5.6VA/50Hz
	励磁	3.4VA/50Hz

注1): VFR3000及VFR4000没有L形及M形插座式。
VFR5000及VFR6000只有直接接线座式及DIN形插座式。
注2): 有非标准电压可供选择



插入式

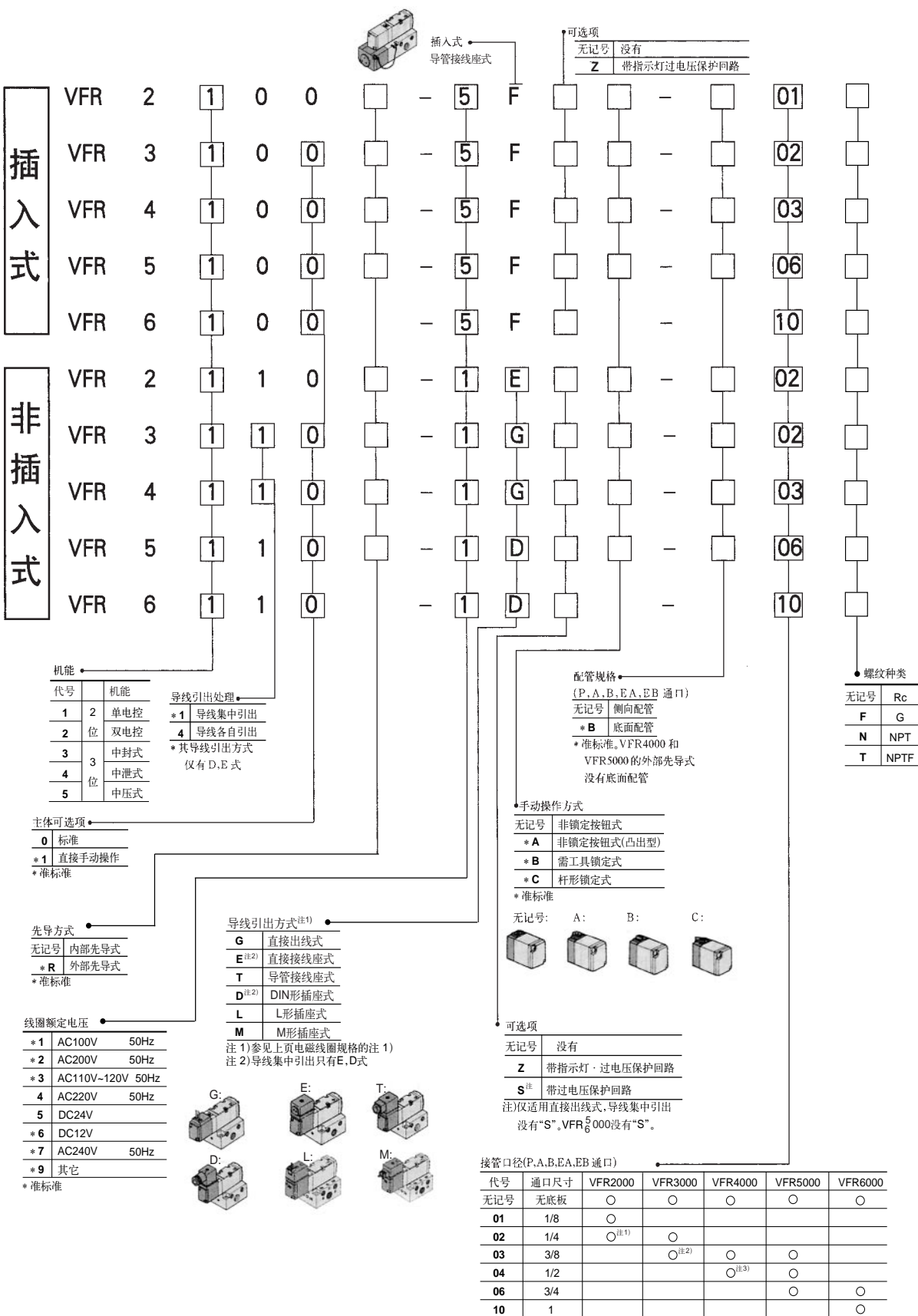


非插入式

技术参数

型号	机能		接管口径	有效截面积 mm ² (Cv 值)	最大动作 频率 (Hz)	响应时间 (ms)			
VFR21□0	2位	单电控	1/8 · 1/4	13.0 (0.72)	10	20			
VFR22□0		双电控							
VFR23□0	3位	中封式					7.4 (0.41)	5	30
VFR24□0		中泄式							
VFR25□0		中压式							
VFR310□	2位	单电控					1/4 · 3/8	37.8 (2.1) · 41.4 (2.3)	5
VFR320□		双电控							
VFR330□	3位	中封式	34.2 (1.9) · 36 (2.0)	3	50				
VFR340□		中泄式							
VFR350□		中压式							
VFR410□	2位	单电控	3/8 · 1/2	65 (3.6) · 67 (3.7)	5	50			
VFR420□		双电控							
VFR430□	3位	中封式					57.6 (3.2)	3	70
VFR440□		中泄式							
VFR450□		中压式							
VFR510□	2位	单电控					3/8 · 1/2 · 3/4	72 (4.0) · 88.2 (4.9) · 90 (5.0)	5
VFR520□		双电控							
VFR530□	3位	中封式	72 (4.0) · 83 (4.6) · 86 (4.8)	3	80				
VFR540□		中泄式							
VFR550□		中压式							
VFR610□	2位	单电控	3/4 · 1	171 (9.5) · 191 (10.6)	2	100			
VFR620□		双电控							
VFR630□	3位	中封式					169 (9.4) · 180 (10)	1	150
VFR640□		中泄式							
VFR650□		中压式							

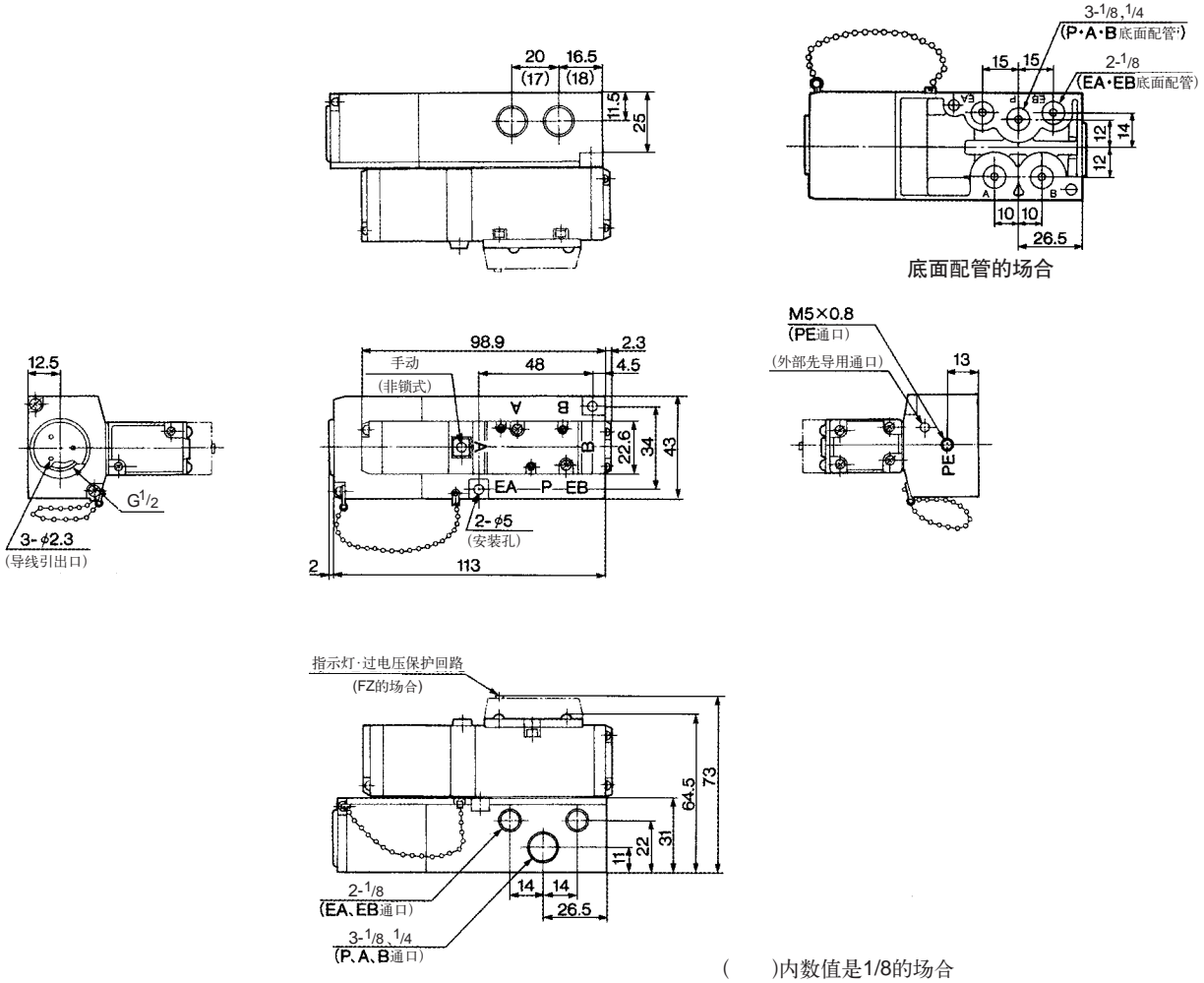
型号表示方法



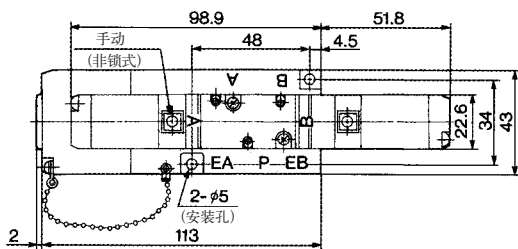
外形尺寸图 (毫米)

插入式

2位单电控: VFR2100 - □F - 01/02



2位双电控: VFR2200 - □F - 01/02

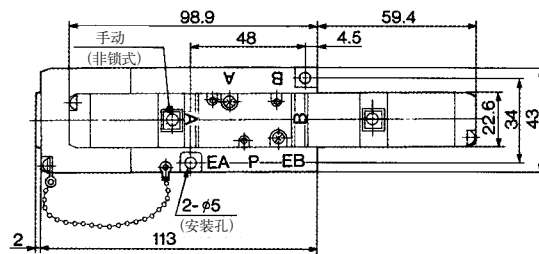


※其它尺寸和单电控相同

3位中封式: VFR2300 - □F 01/02

3位中泄式: VFR2400 - □F 01/02

3位中压式: VFR2500 - □F 01/02

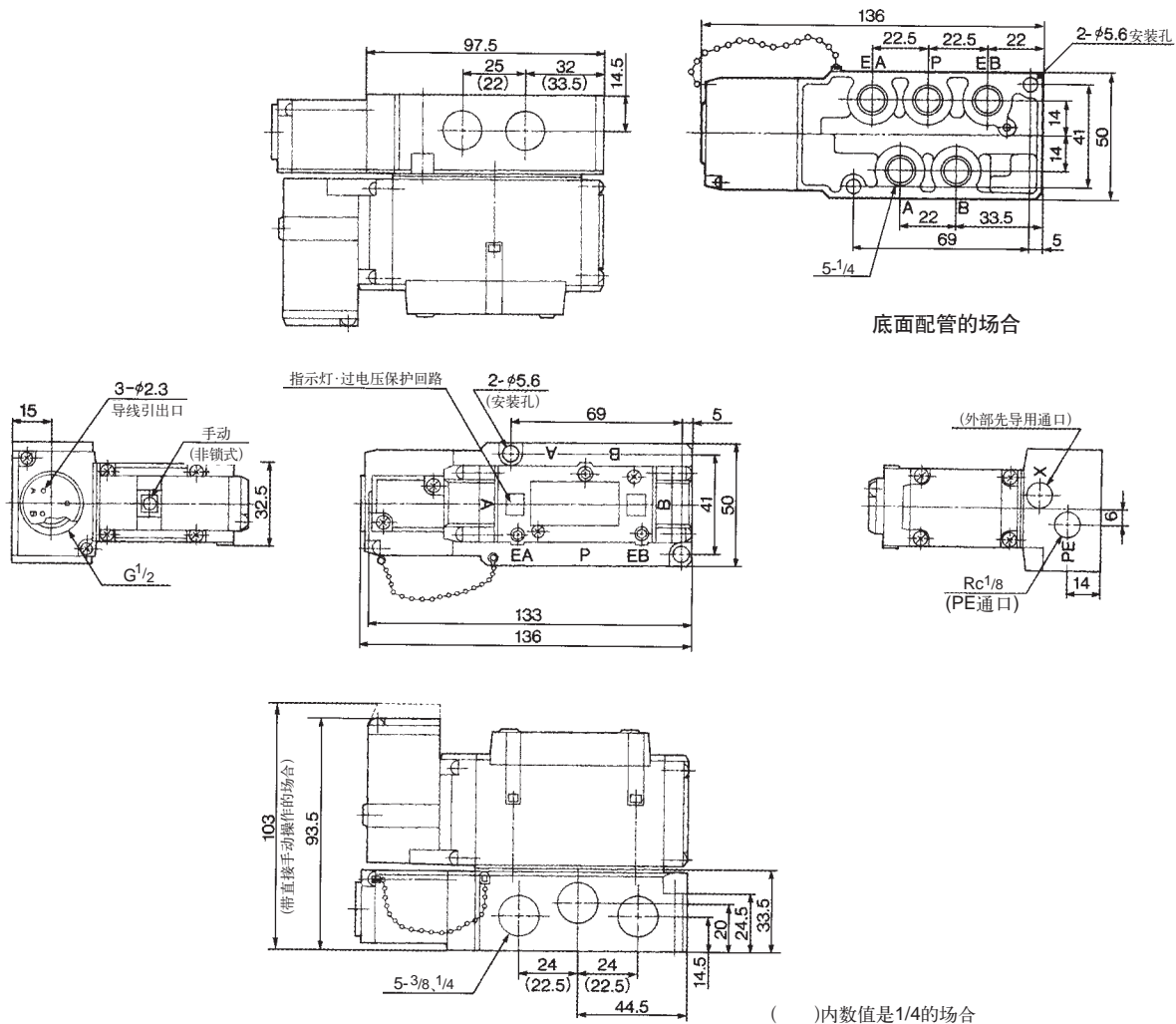


※其它尺寸和单电控相同

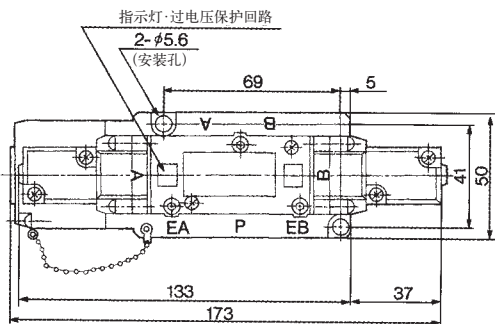
外形尺寸图 (毫米)

插入式

2位单电控: VFR310₁⁰ - □FZ



2位双电控: VFR320₁⁰ - □FZ

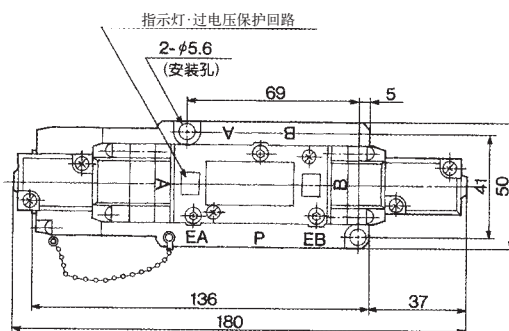


※其它尺寸和单电控相同

3位中封式: VFR330₁⁰ - □FZ

3位中泄式: VFR340₁⁰ - □FZ

3位中压式: VFR350₁⁰ - □FZ

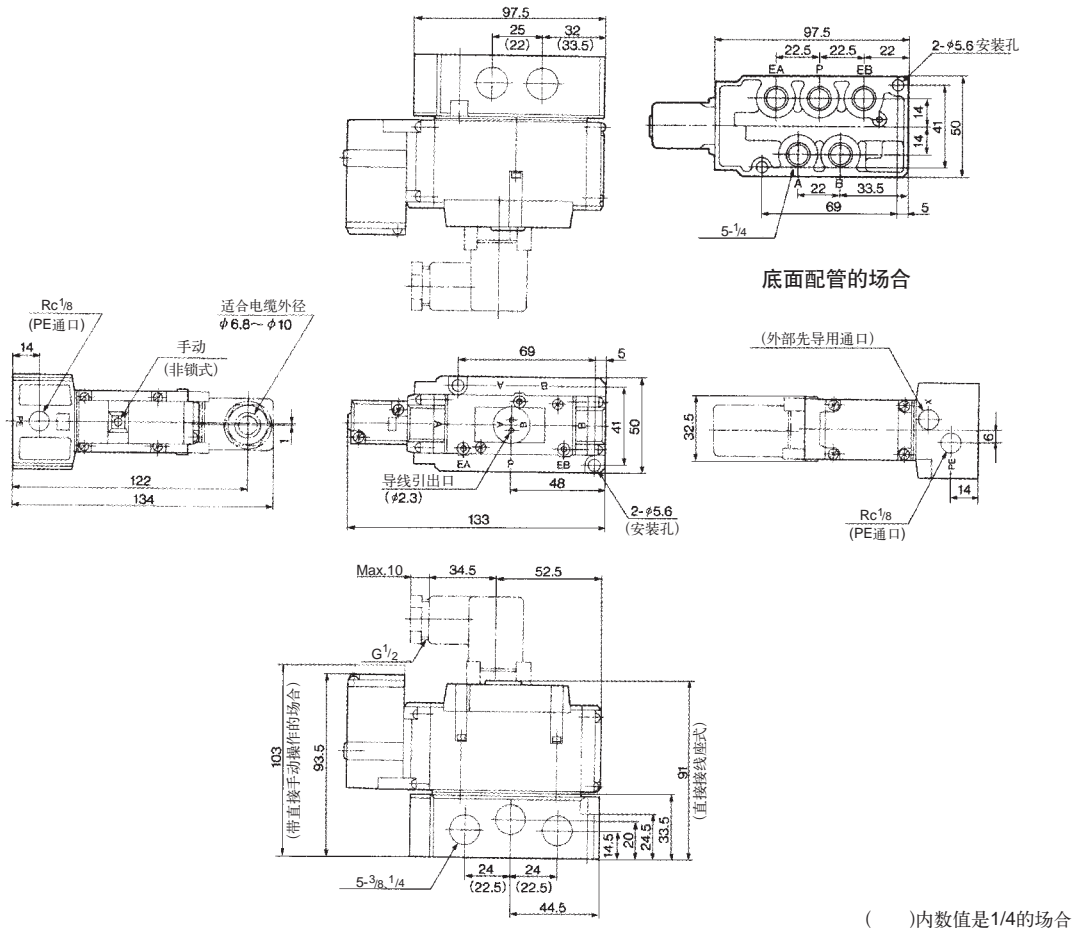


※其它尺寸和单电控相同

外形尺寸图 (毫米)

非插入式

2位单电控: VFR311⁰₁ - □E · VFR311⁰₁ - □DZ

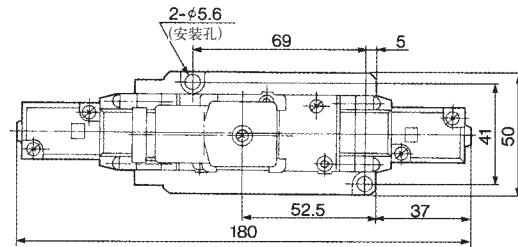
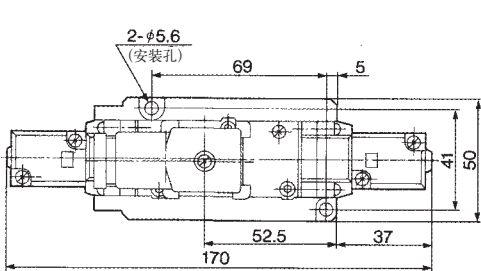


2位双电控: VFR321⁰₁ - □E · VFR321⁰₁ - □DZ

3位中封式: VFR331⁰₁ - □E · VFR331⁰₁ - □DZ

3位中泄式: VFR341⁰₁ - □E · VFR341⁰₁ - □DZ

3位中压式: VFR351⁰₁ - □E · VFR351⁰₁ - □DZ



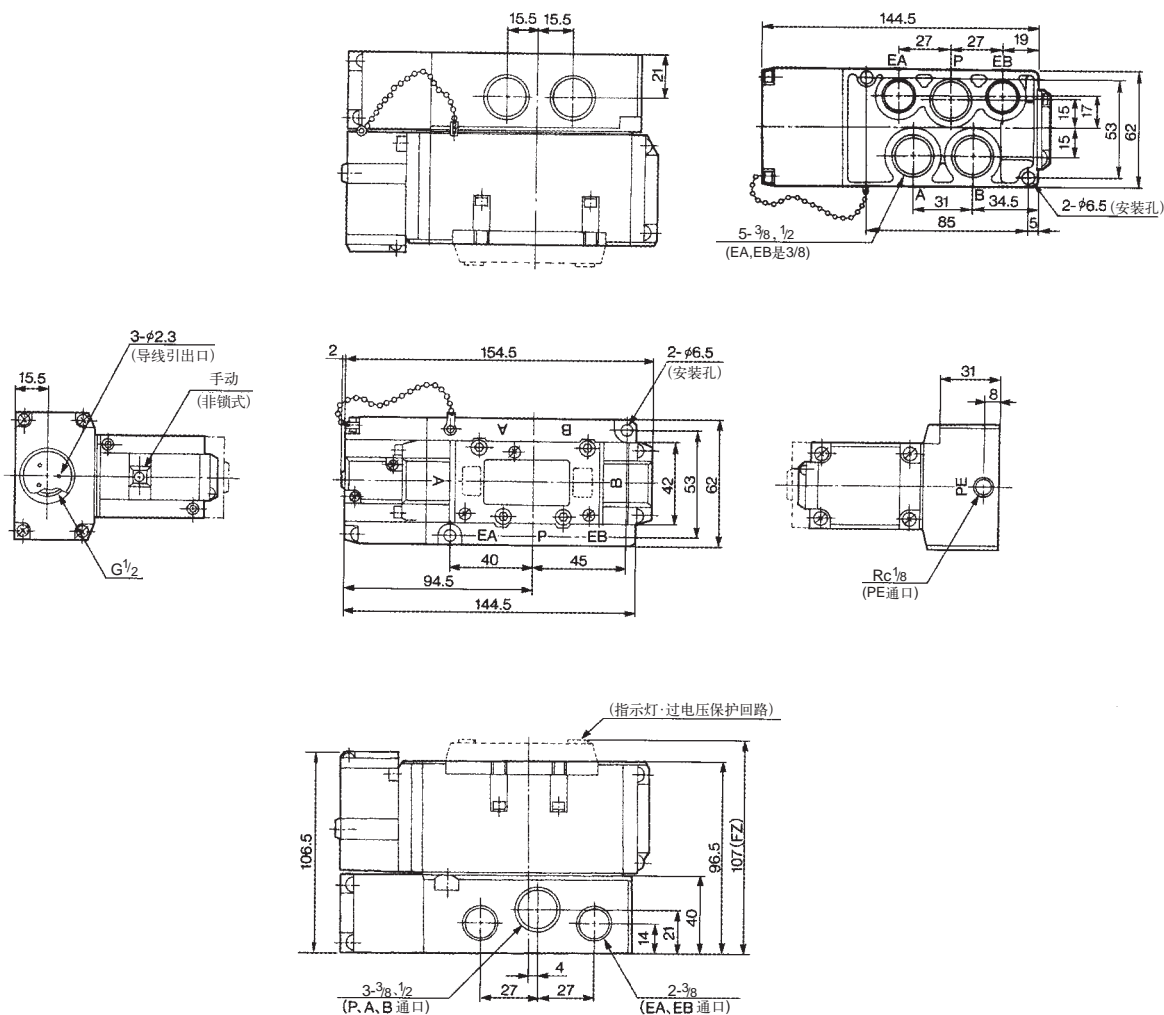
※其它尺寸和单电控相同

※其它尺寸和单电控相同

外形尺寸图 (毫米)

插入式

2位单电控: VFR410⁰₁ - □F

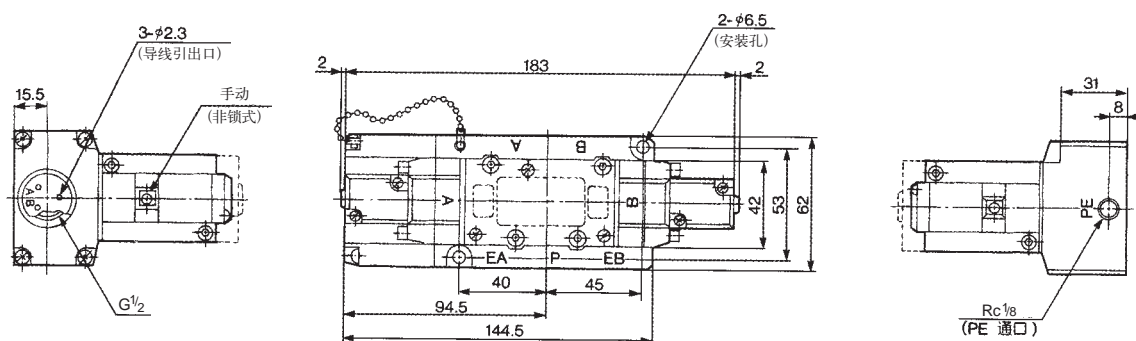


2位双电控: VFR420⁰₁ - □F

3位中封式: VFR430⁰₁ - □F

3位中泄式: VFR440⁰₁ - □F

3位中压式: VFR450⁰₁ - □F

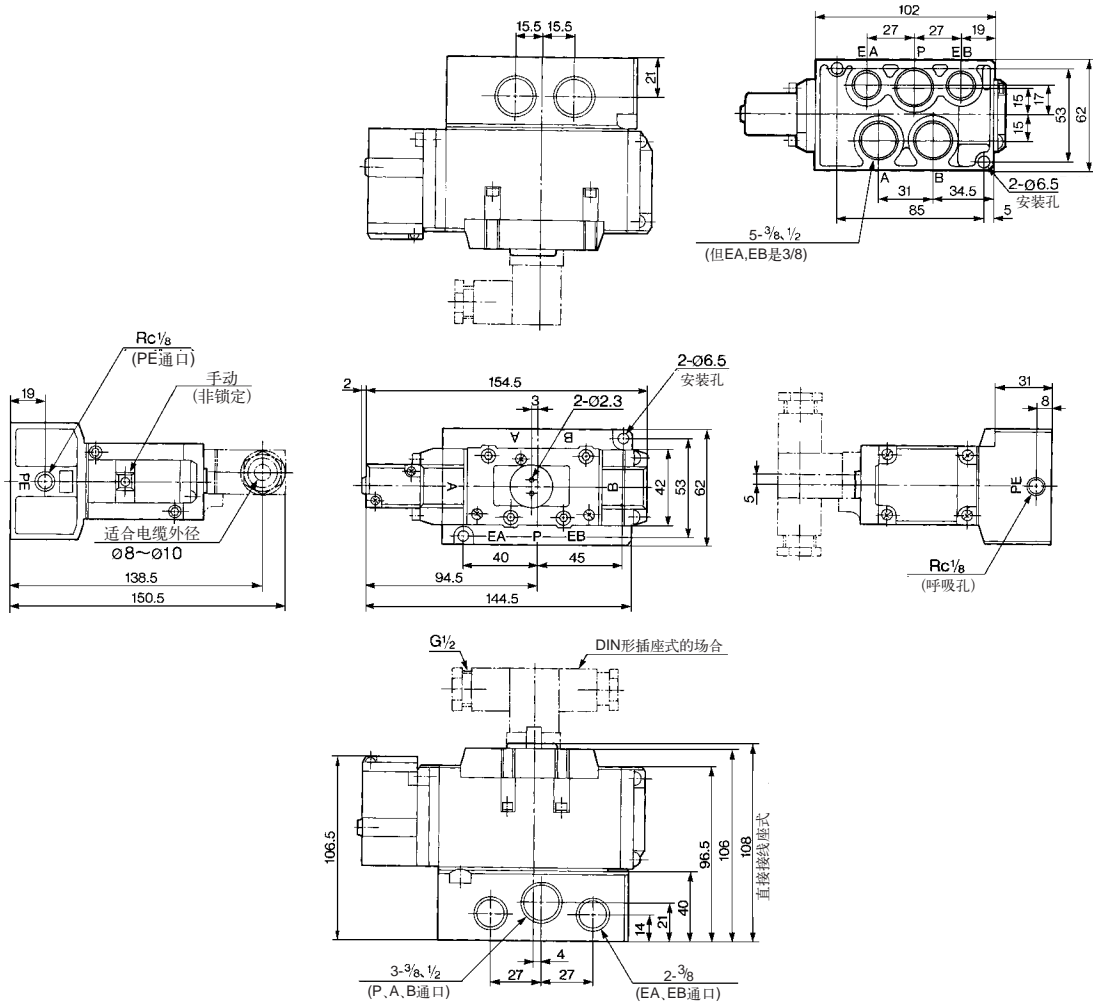


※其它尺寸和单电控相同

外形尺寸图 (毫米)

非插入式

2位单电控: VFR411⁰₁-□ E · VFR411⁰₁-□ D

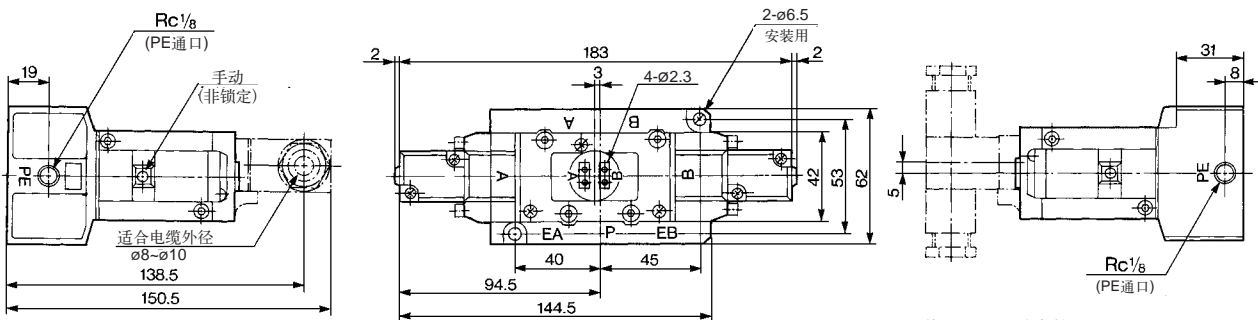


2位单电控: VFR421⁰₁-□ E · VFR421⁰₁-□ D

3位中封式: VFR431⁰₁-□ E · VFR431⁰₁-□ D

3位中泄式: VFR441⁰₁-□ E · VFR441⁰₁-□ D

3位中压式: VFR451⁰₁-□ E · VFR451⁰₁-□ D

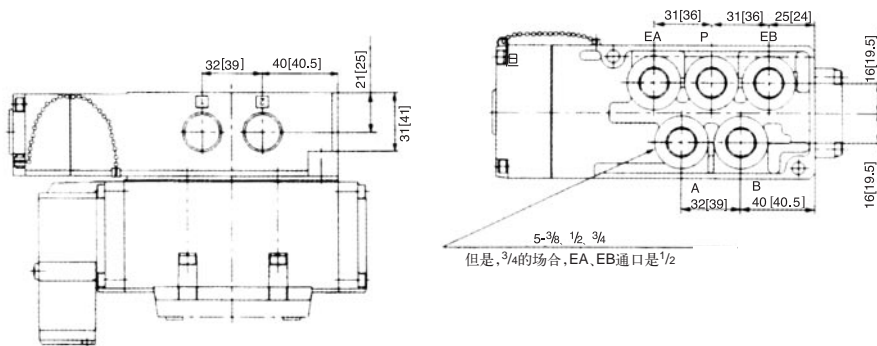


※其它尺寸和单电控相同

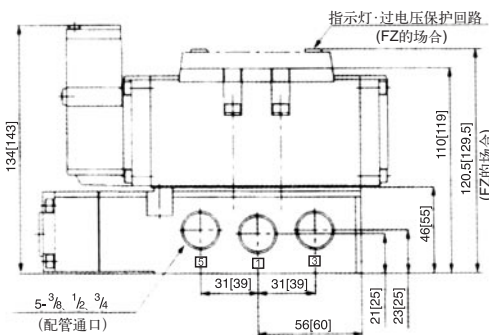
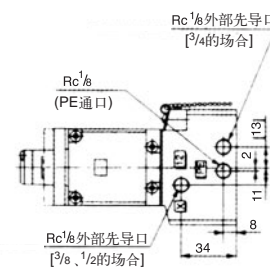
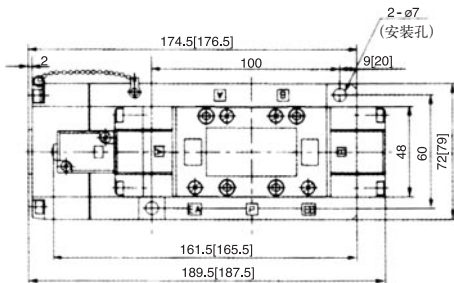
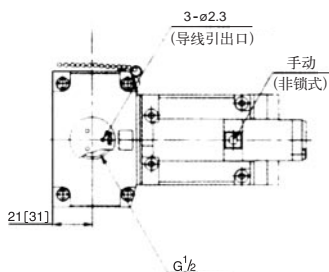
外形尺寸图 (毫米)

插入式

2位单电控: VFR510⁰₁ - □F(Z)



5-³/₈, 1/2, ³/₄
但是, ³/₄ 的场合, EA, EB 通口是 1/2



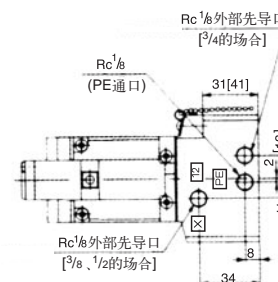
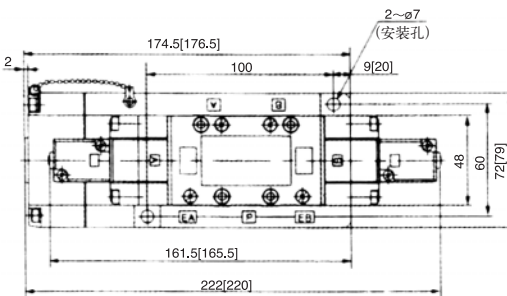
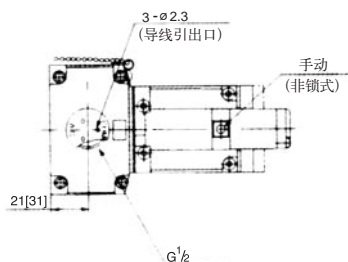
[]内数值是3/4的场合

2位双电控: VFR520⁰₁ - □F(Z)

3位中封式: VFR530⁰₁ - □F(Z)

3位中泄式: VFR540⁰₁ - □F(Z)

3位中压式: VFR550⁰₁ - □F(Z)

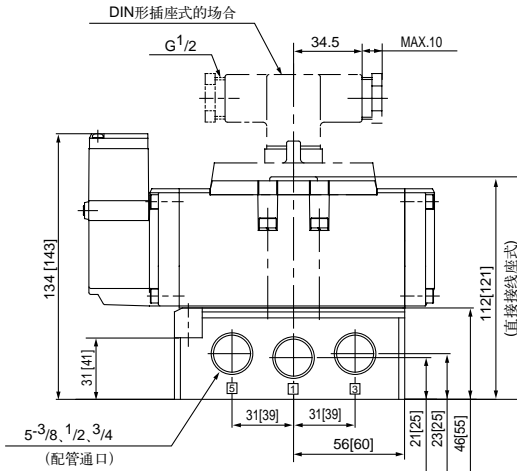
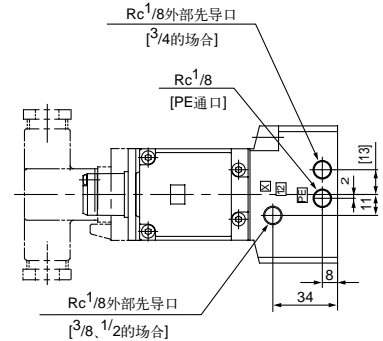
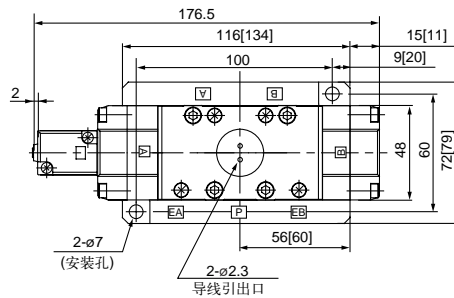
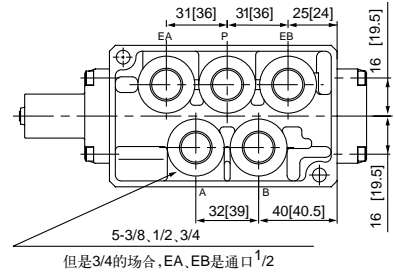
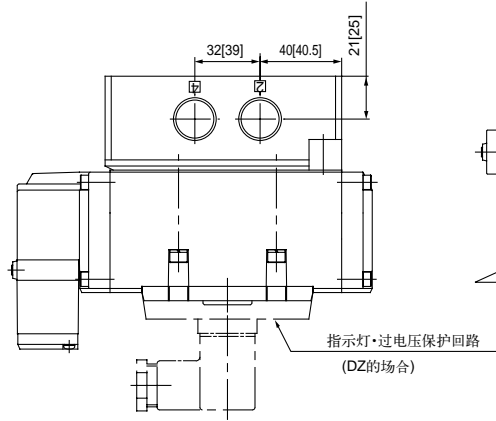
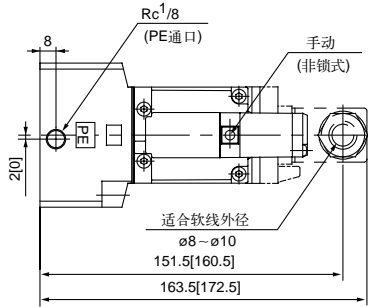


* 其它尺寸和单电控型相同
[]内数值是3/4的场合

外形尺寸图 (毫米)

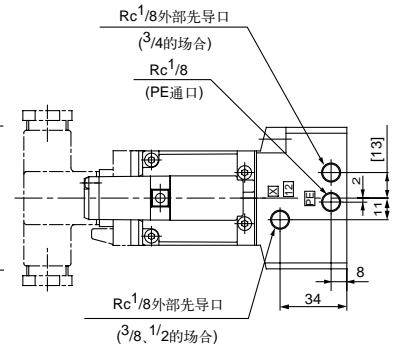
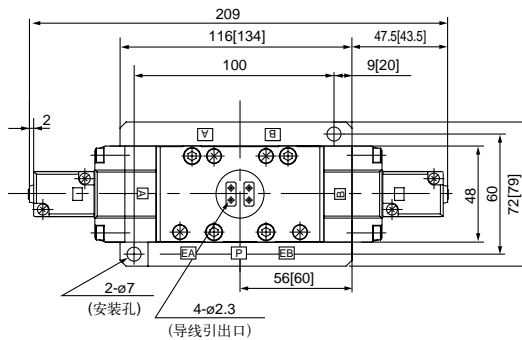
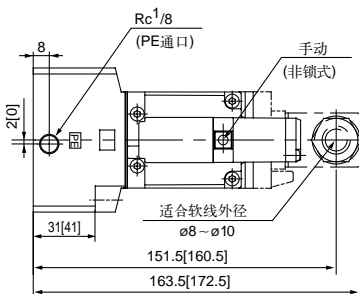
非插入式

2位单电控: VFR511⁰₁ - □ E
VFR511⁰₁ - □ D(Z)



[]内数值是3/4的场合

2位双电控: VFR521⁰₁ - □ E · VFR521⁰₁ - □ D(Z) 3位中封式: VFR531⁰₁ - □ E · VFR531⁰₁ - □ D(Z)
3位中泄式: VFR541⁰₁ - □ E · VFR541⁰₁ - □ D(Z)
3位中压式: VFR551⁰₁ - □ E · VFR551⁰₁ - □ D(Z)

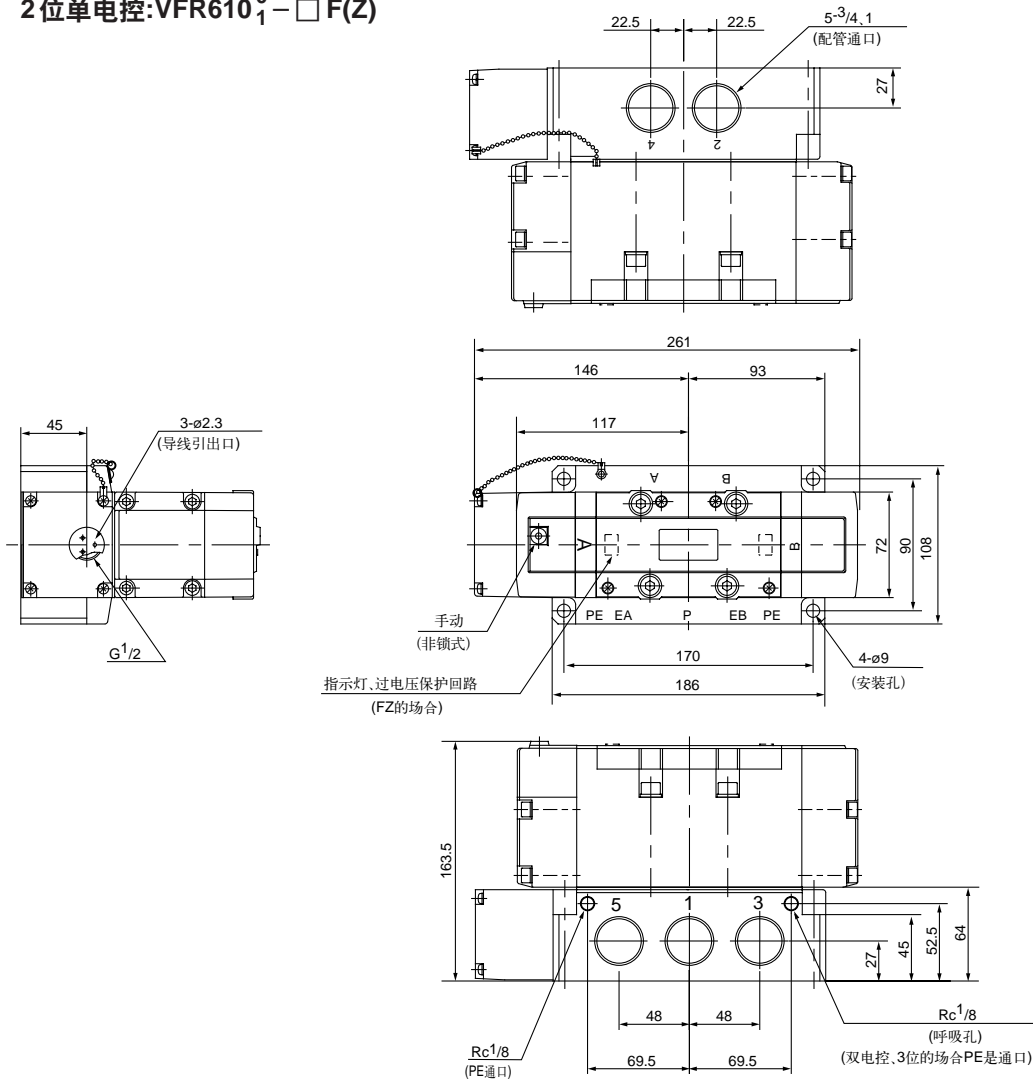


* 其它尺寸和单电控相同
[]内数值是3/4的场合

外形尺寸图 (毫米)

插入式

2位单电控: VFR610⁰₁ - □ F(Z)

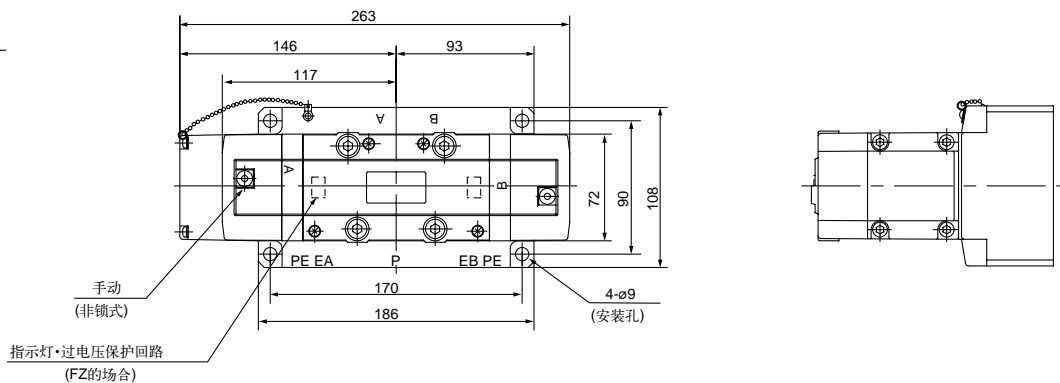


2位双电控: VFR620⁰₁ - □ F(Z)

3位中封式: VFR630⁰₁ - □ F(Z)

3位中泄式: VFR640⁰₁ - □ F(Z)

3位中压式: VFR650⁰₁ - □ F(Z)



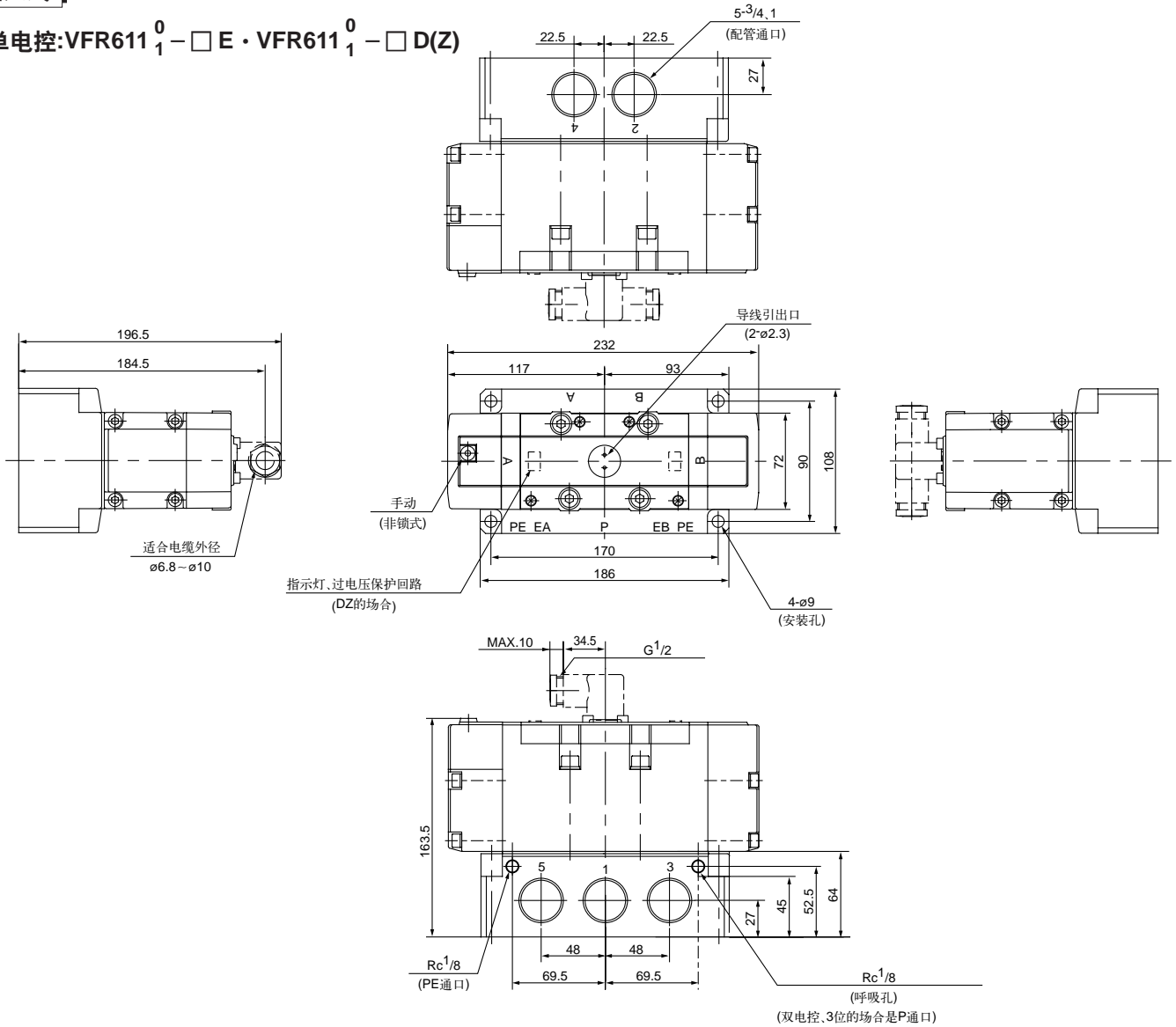
※其它尺寸和单电控型相同。

5通电磁阀: VFR6000系列

外形尺寸图 (毫米)

非插入式

2位单电控: VFR611⁰₁ - □ E · VFR611⁰₁ - □ D(Z)

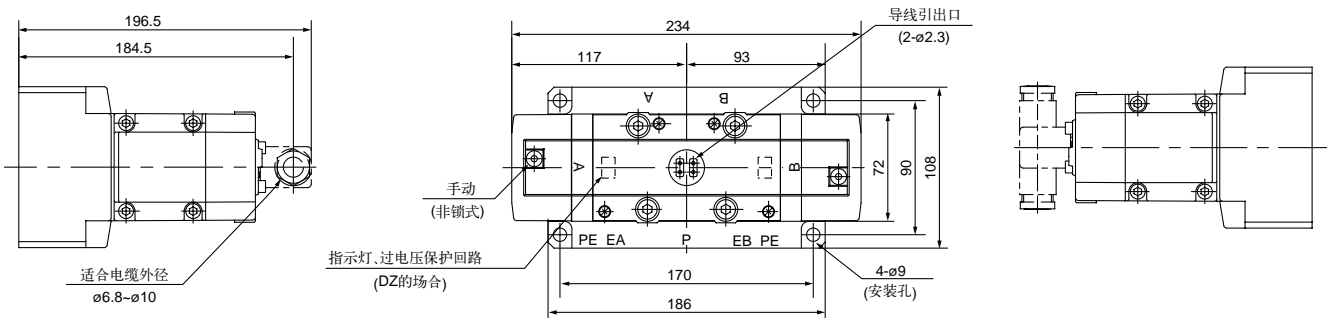


2位双电控: VFR621⁰₁ - □ E · VFR621⁰₁ - □ D(Z)

3位中封式: VFR631⁰₁ - □ E · VFR631⁰₁ - □ D(Z)

3位中泄式: VFR641⁰₁ - □ E · VFR641⁰₁ - □ D(Z)

3位中压式: VFR651⁰₁ - □ E · VFR651⁰₁ - □ D(Z)



※ 其它尺寸和单电控型相同

5通电磁阀: VFR2000~6000系列

集装箱型号表示方法

VV5FR 2 - 01T - 08 1 - 01

阀的大小

记号	系列
2	VFR2000
3	VFR3000
4	VFR4000
5	VFR5000

位数

02	2位
...	...
15	15位

注: OIC□、OIF□最多到8位
 VFR2000的01T,01T1,10最多到15位。
 VFR3000·4000的01T,10,40最多到10位。
 VFR5000的01T,10最多到10位。

螺纹种类

无记号	Rc
F	G
N	NPT
T	NPTF

接管口径^{注)}

记号	A·B口	适合VFR系列
01	1/8	2000
02	1/4	2000·3000
03	3/8	3000·4000
04	1/2	4000·5000
06	3/4	5000
C6	ø6快换接头	2000
C8	ø8快换接头	2000·3000
C10	ø10快换接头	3000
M	混合	2000·3000 4000·5000

底板形式

记号	电气接线方式	插座安装方向	接线盖的种类	适合VFR系列
01T	插入式	—	分离式	全有
01T1	接线端子台	—	整体式	仅2000有
01CD1	插入式	D侧	整体式	全有,但3000,4000,5000记号的末尾“1”去掉
01CU1	多头插座	U侧		
01FD1	插入式	D侧		
01FU1	D型辅助插座	U侧		
10	非插入式 导线集中引出	—	—	全有
40	非插入式 导线各自引出	—	—	仅3000,4000有

合成符合

记号	通路规格		配管规格		适合VFR系列
	P	EA,EB	A,B		
1	共通	共通	侧向	全有	
2			*底面		
*3	共通	各自	侧向		
*4			底面		
*5	各自	共通	侧向		仅2000有
*6			底面		
*7	各自	各自	侧向		
*8			底面		

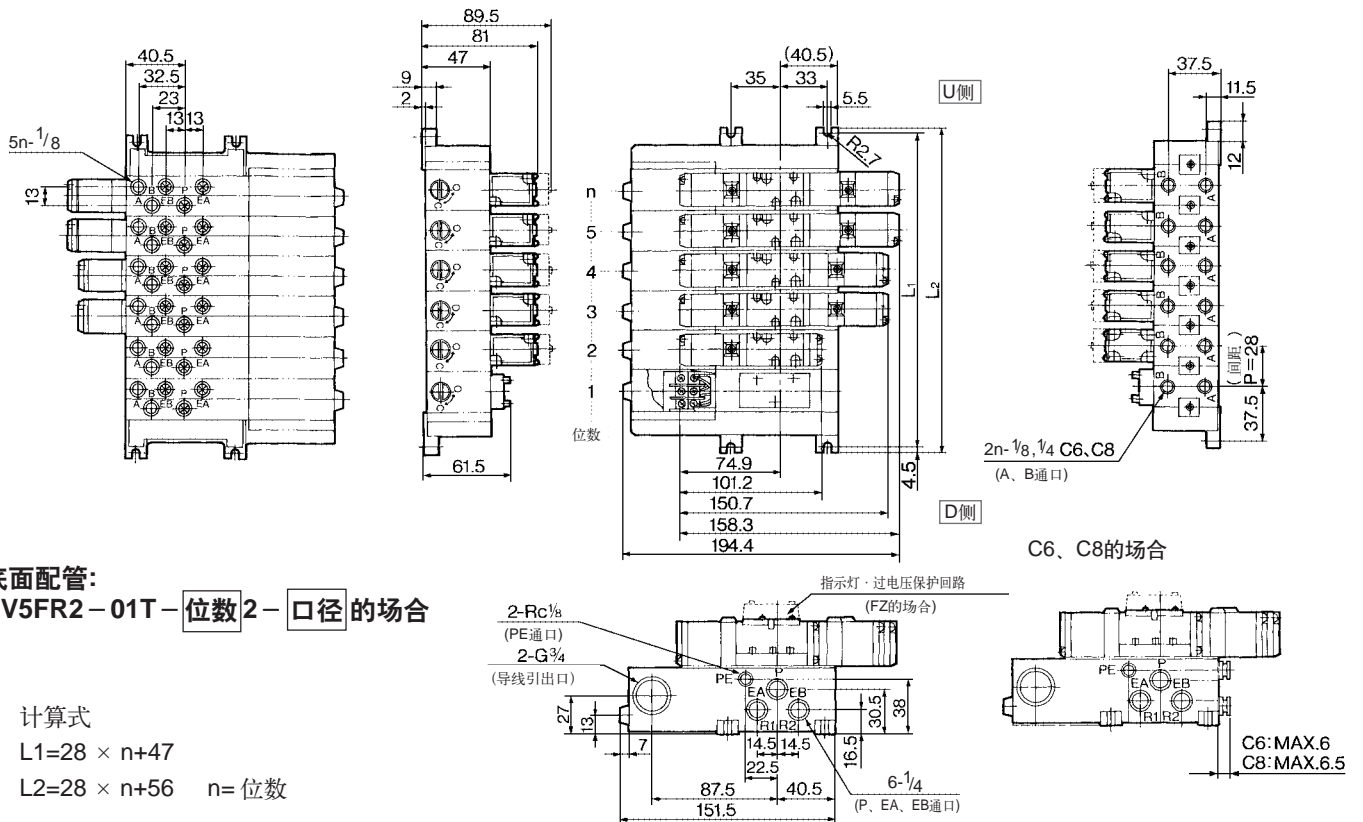
* 准标准

注) P,EA,EB的接管口径
 VFR2000-1/4
 VFR3000·4000-1/2
 VFR5000-3/4
 底面配管的场合,接管口径有区别。

外形尺寸图 (毫米)

插入式

带接线端子台(分离式接线盖): VV5FR2 - 01T - 位数 1 - 口径

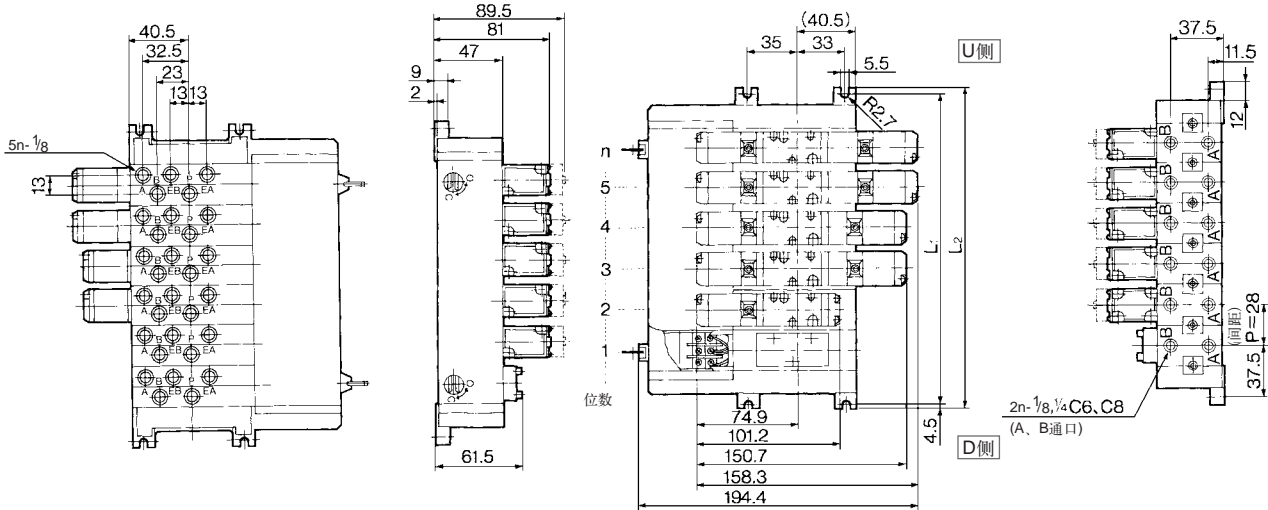


5通电磁阀: VFR2000~6000系列

外形尺寸图 (毫米)

插入式

带接线端子台(整体式接线盖):VV5FR2-01T1-**位数**1-**口径**

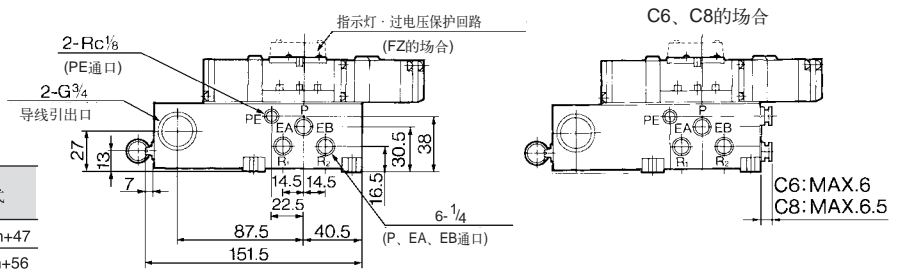


底面配管:

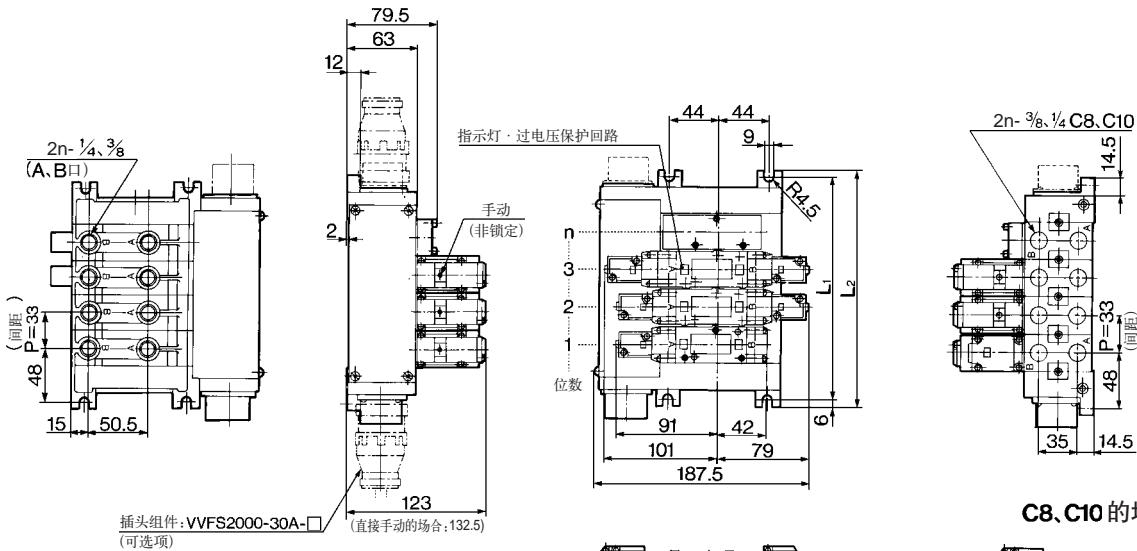
VV5FR2-01T1-**位数**2-**口径** 的情况

n: 位数

位数	1	2	3	4	5	6	7	8	9	10	计算式
L1	75	103	131	159	187	215	243	271	299	327	L1=28 × n+47
L2	84	112	140	168	196	224	252	280	308	336	L2=28 × n+56

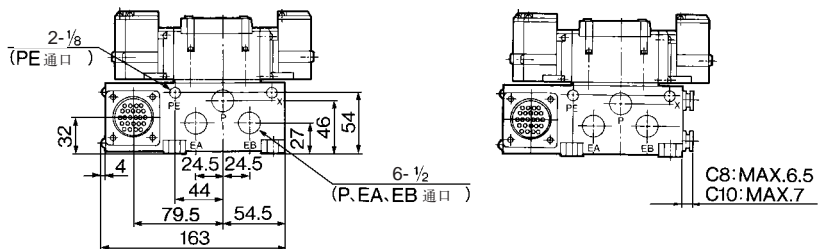


带多头插座: VV5FR3-01CD-**位数**1-**口径**、VV5FR3-01CU-**位数**1-**口径**



n: 位数

位数	2	3	4	5	6	7	8	计算式
L1	129	162	195	228	261	294	327	L1=33 × n+63
L2	141	174	207	240	273	306	339	L2=33 × n+75



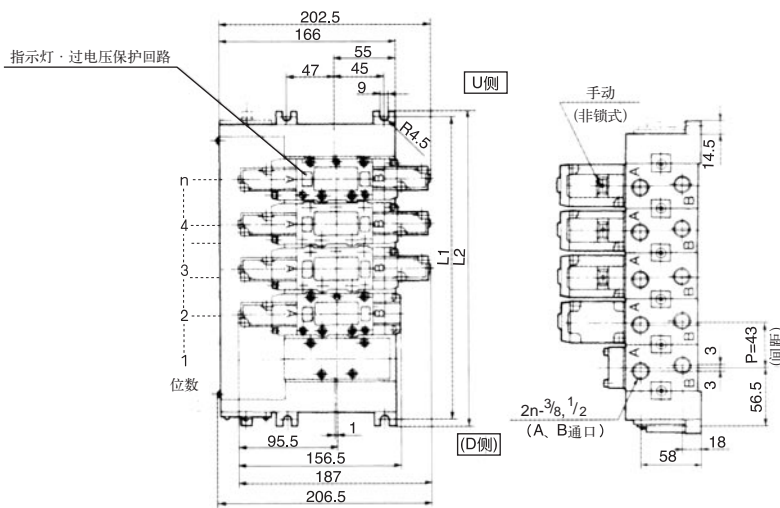
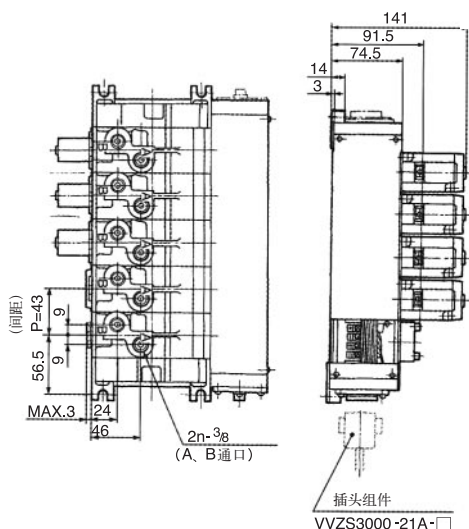
5通电磁阀: VFR2000~6000系列

外形尺寸图 (毫米)

插入式

带 D 型插座:

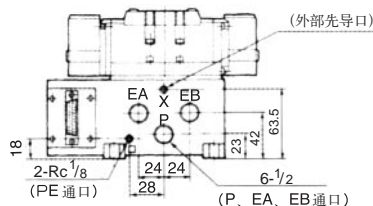
VV5FR4-01F_D 位数1-口径



底面配管:

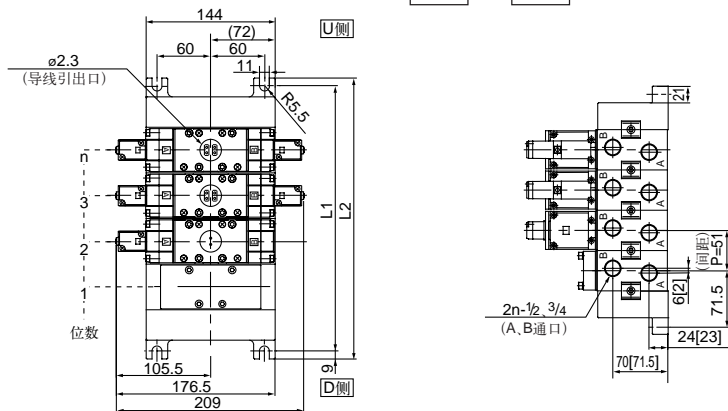
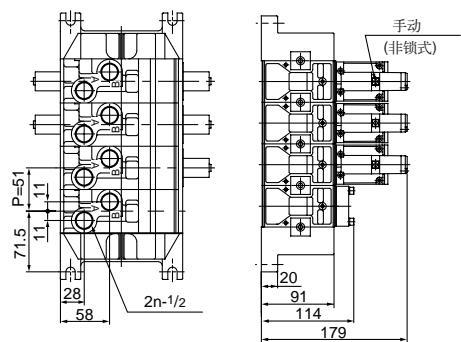
VV5FR4-01F_D 位数2-口径 的情况

n: 位数	2	3	4	5	6	7	8	计算式
L1	156	199	242	285	328	371	414	L1=43 × n+70
L2	168	211	254	297	340	383	426	L2=43 × n+82



非插入式

VV5FR5-10 位数1-口径

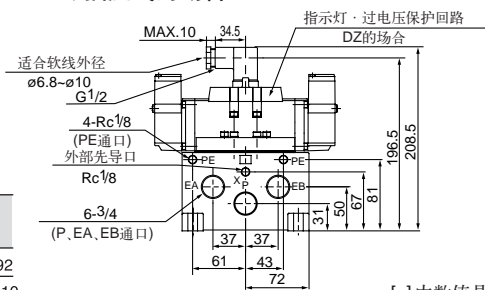


底面配管:

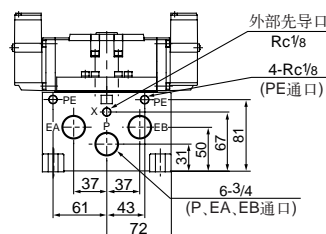
VV5FR5-10 位数2-口径 的情况

n: 位数	2	3	4	5	6	7	8	9	10	计算式
L1	194	245	296	347	398	449	500	551	602	L1=51 × n+92
L2	212	263	314	365	416	467	518	569	620	L2=51 × n+110

DIN 形插座式的场合



直接接线座式的场合



[]内数值是 A、B 端口为 3/4 的场合