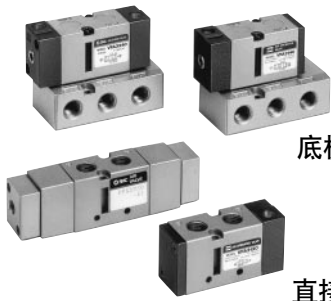




# 5通气控阀 VFA3000·5000系列



底板配管型

直接配管型

## 共同规格

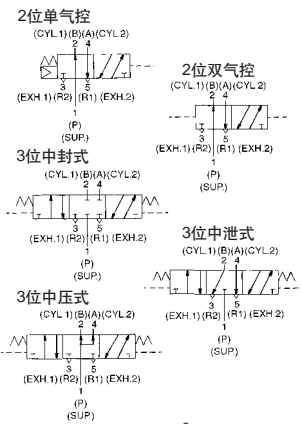
使用压力 范围MPa	2位单气控	0.15~0.9
	2位双气控	0.1~0.9
	3位	0.15~0.9
先导压力 范围MPa	2位单气控	(0.4P+0.1)~0.9
	2位单气控	0.1~0.9
	3位	0.15~0.9
环境及流体温度℃	-10~60(未冻结)	
给油	不需要	
安装姿势	自由	
耐冲击/耐振动 m/s <sup>2</sup>	300/50	

P: 使用压力

## 有效截面积(直接配管型)

系列	VFA3000	VFA5000
接管口径	1/4	3/8
有效截面积 mm <sup>2</sup>	2位单气控	18
	2位双气控	18
	3位中封式	14.4
3位中泄式	18	41
	3位中压式	16.2

## 图形符号



\* 集装板规格及尺寸与VFA3000系列相同。

## 型号表示方法

直接配管型、单气控、带托架 VFA3122

直接配管型、30型集装式用 VFA3 1 3 0

底板配管型、40型集装式用 VFA3 1 4 0

[50型集装式用] VFA3 1 5 0

[60、61、70、71型集装式用] VFA3 1 6 0

直接配管型 VFA5 1 2 0

底板配管型 VFA5 1 4 4

机能	1 2位单气控	2 2位双气控	3 3位中封式	4 3位中泄式	5 3位中压式
阀体形式	6 60型集装式用	7 70型集装式用			

\* 3位阀在末尾追加“-X1”。

接管口径(P,A,B口)	01 1/8	02 1/4
--------------	--------	--------

\* R1,R2口为1/8。

螺纹种类(含先导口)	无记号 Rc	F G	N NPT	T NPTF
------------	--------	-----	-------	--------

接管口径	无记号 无底板(先导口为Rc)	00 无底板(先导口除Rc外)	02 1/4	03 3/8
------	-----------------	-----------------	--------	--------

先导口的螺纹种类	无记号 Rc	00F G	00N NPT	00T NPTF
----------	--------	-------	---------	----------

追记号	无记号 2位阀	X1 3位阀
-----	---------	--------

螺纹种类	无记号 Rc	F G	N NPT	T NPTF
------	--------	-----	-------	--------

\* 含先导口螺纹。

接管口径(A,B口)	01 1/8	02 1/4
------------	--------	--------

\* VFA3□70的R口为1/4。

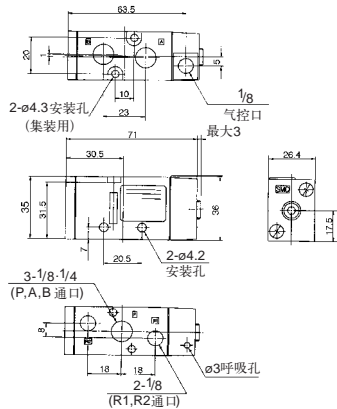
接管口径	02 1/4	03 3/8
------	--------	--------

接管口径	无记号 无底板(先导口为Rc)	00 无底板(先导口除Rc外)	02 1/4	03 3/8	04 1/2
------	-----------------	-----------------	--------	--------	--------

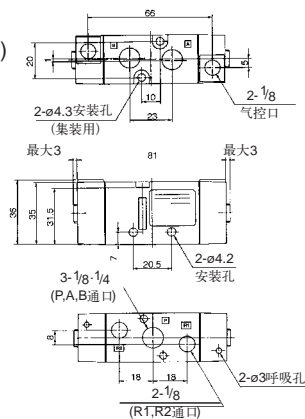
## 外形尺寸图(毫米)

### VFA3000系列

#### VFA3130 (单气控)

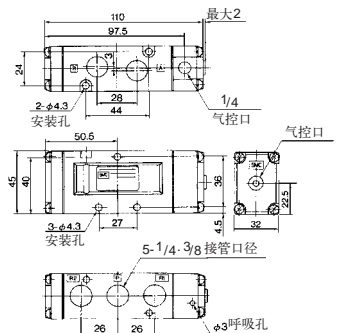


#### VFA3230 (双气控)



### VFA5000系列

#### VFA5120 (单气控)



#### VFA5220 (双气控)

