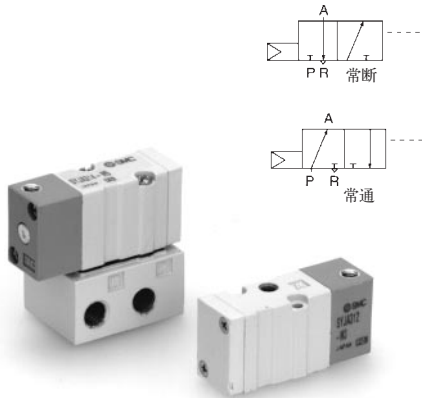




3通气控阀 SYJA□00系列

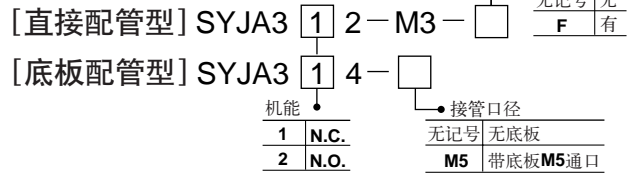
SYJA300系列



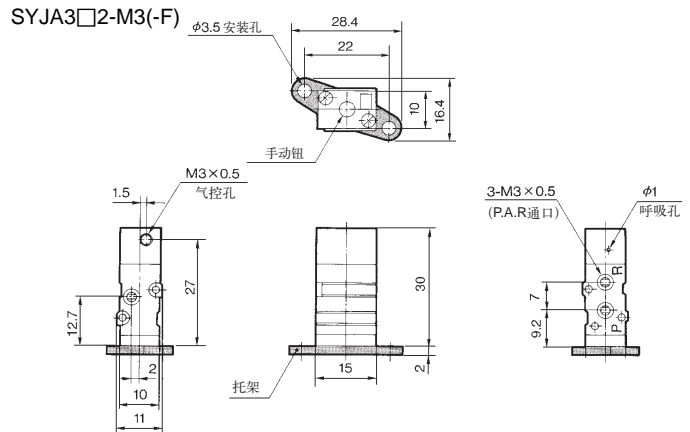
底板配管型
注) 取代VJA300系列
(尺寸相同)

直接配管型

型号表示方法



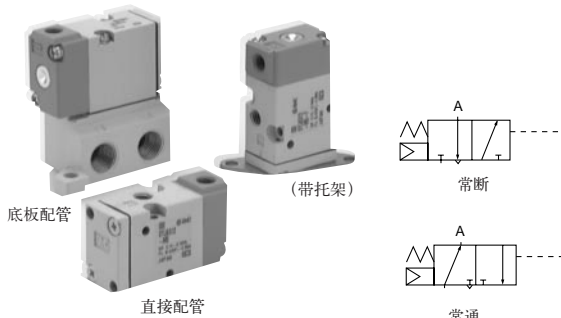
外形尺寸图 (毫米)



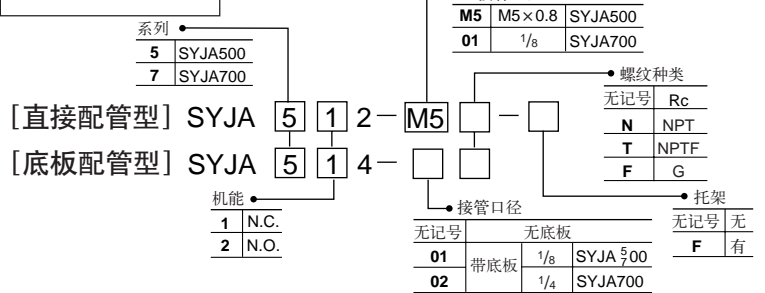
型号	规格				
	配管形式	使用压力范围 MPa	气控压力范围 MPa	接管口径	有效截面积 mm ² (Cv值)
SYJA3□2	直接配管	0.15~0.7	*P~0.7	M3×0.5	0.9(0.05)
SYJA3□4	底板配管			M5×0.8	1.8(0.1)

*P: 供气压力。

SYJA500•700系列



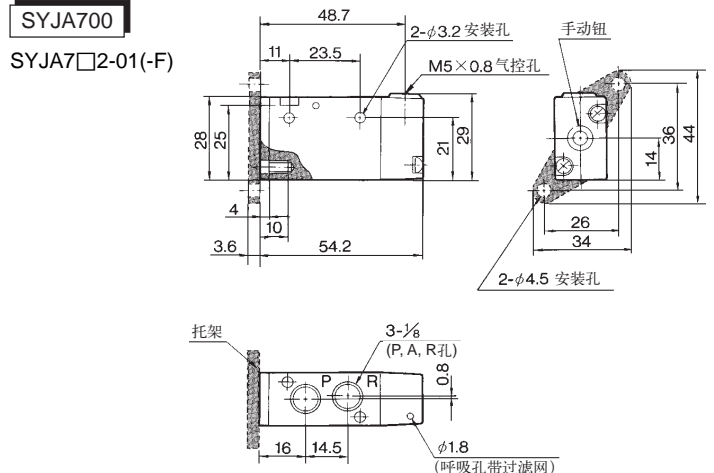
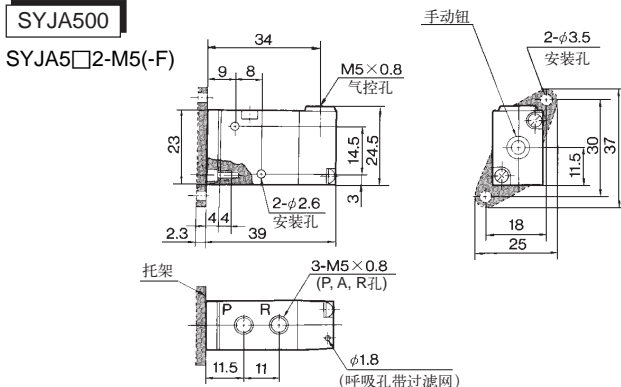
型号表示方法



型号	规格				
	配管形式	使用压力范围 MPa	气控压力范围 MPa	接管口径 Rc	有效截面积 mm ² (Cv值)
SYJA5□2-M5	直接配管	0.15~0.7	*(0.4×P+0.1)~0.7	M5×0.8	3.6(0.2)
SYJA5□4-01	底板配管			1/8	6(0.34)
SYJA7□2-01	直接配管			1/8	9(0.5)
SYJA7□4-02	底板配管			1/4	13(0.66)

*P: 供气压力

外形尺寸图 (毫米)



注1) SYJA500取代VJA500及VZA300
SYJA700取代VJA700及VZA500
(尺寸相同)