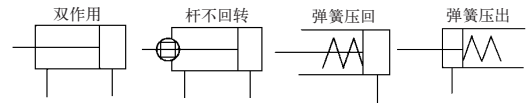




自由安装型气缸 CU系列(ø6~ø32)

图形符号



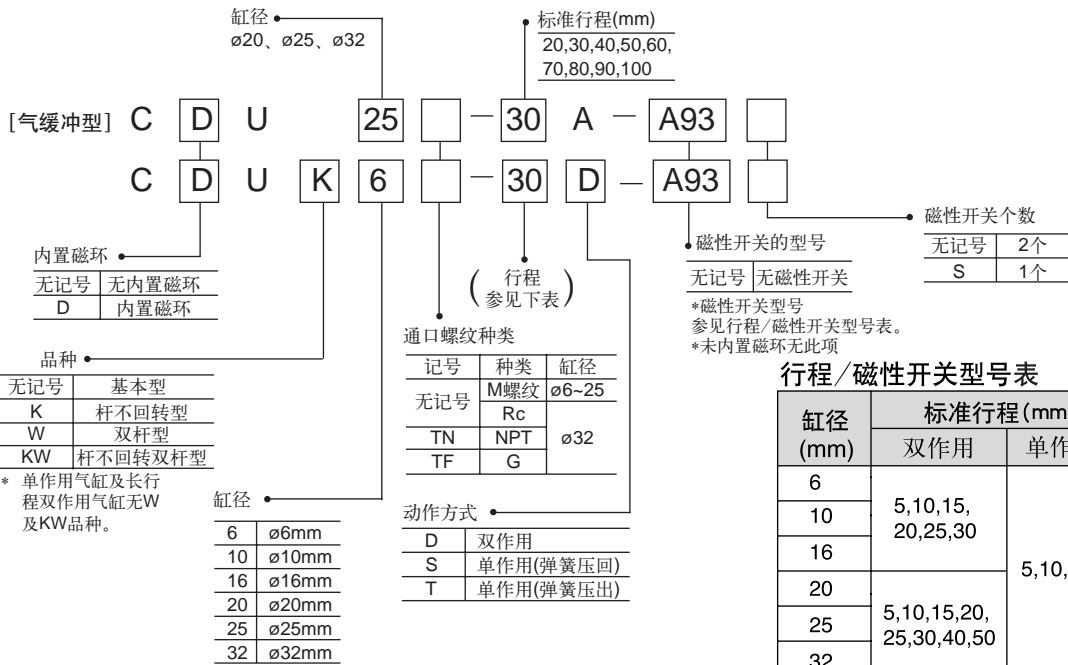
杆不回转

标准规格

缸径 (mm)	6	10	16	20	25	32
使用流体	空气					
动作方式	双作用 单作用:弹簧压回/弹簧压出					
最高使用压力	0.7MPa					
最低使用压力MPa	双作用	单杆	0.12	0.06	0.05	
		双杆、杆不回转气缓冲	0.15	0.10	0.08	
	单作用	杆不回转双杆	0.18	0.13	0.11	
		标准	0.20	0.15	0.13	
环境 and 流体温度	带磁性开关: -10~60℃, 无磁性开关: -10~70℃					
缓冲	两端橡胶缓冲					
使用活塞速度	50~500mm/s					
行程公差 mm	+1.0 0					
*给油	不需要					
安装形式	自由(多面安装)					
活塞杆不回转精度	±0.8°			±0.5°		
接管口径	M5X0.8					1/8

* 如给油, 请用透平1号油ISOVG32。

型号表示方法



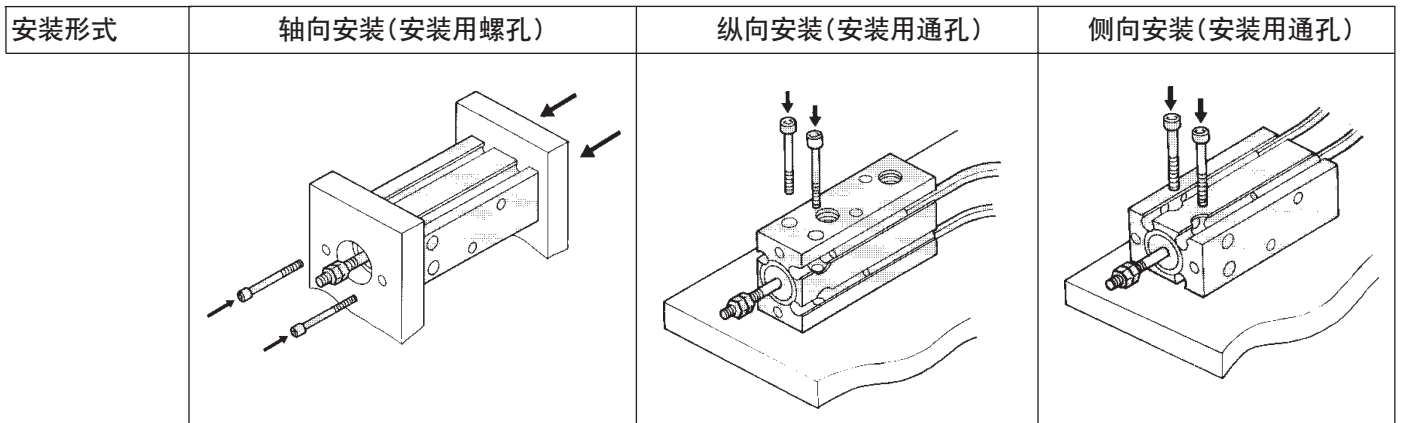
行程/磁性开关型号表

缸径 (mm)	标准行程 (mm)		长行程 (双作用)	*磁性开关型号 (直接安装)
	双作用	单作用		
6	5, 10, 15, 20, 25, 30	5, 10, 15	40	A93, A96, M9N, M9B, M9P, F9NW
10			50	
16			60	
20	5, 10, 15, 20, 25, 30, 40, 50	5, 10, 15	60, 70	
25			80, 90	
32			100	

* 磁性开关规格及特性可参阅磁性开关系列。

导线长度表示记号: 无记号-0.5m, L-3m, Z-5m 例: A96, A96L。

适应性强的安装/长方体气缸



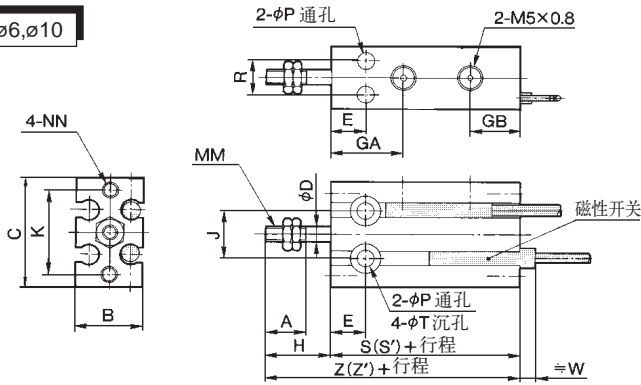
自由安装型气缸: CU系列

外形尺寸图 (毫米)

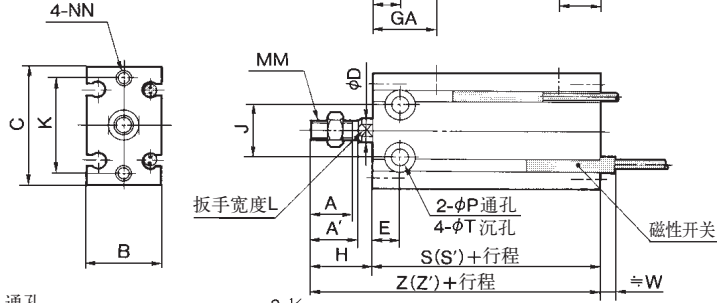
基本型, 内置磁环型

(双作用, 单作用弹簧压回/压出)

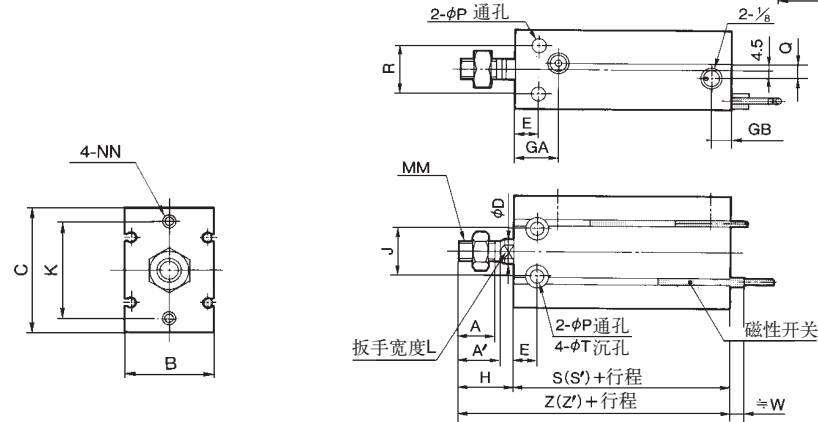
ø6,ø10



ø16-ø25



ø32



共同尺寸表

型号	A	A'	B	C	øD	E	GA	GB	J	K	L	MM	NN	φP	Q	R	φT
C□U6	7	-	13	22	3	7	15	10	10	17	-	M3x0.5	M3X0.5深5	3.2	-	7	6深4.8
C□U10	10	-	15	24	4	7	16.5	10	11	18	-	M4X0.7	M3X0.5深5	3.2	-	9	6深5
C□U16	11	12.5	20	32	6	7	16.5	11.5	14	25	5	M5X0.8	M4X0.7深6	4.5	4	12	7.6深6.5
C□U20	12	14	26	40	8	9	19	12.5	16	30	6	M6X1.0	M5X0.8深8	5.5	9	16	9.3深8
C□U25	15.5	18	32	50	10	10	21.5	13	20	38	8	M8X1.25	M5X0.8深8	5.5	9	20	9.3深9
C□U32	19.5	22	40	62	12	11	23	13	24	48	10	M10X1.25	M6X1.0深9	6.6	13.5	24	11深11.5

双作用尺寸表

型号	H	基本型		内置磁环型		
		S	Z	W	S'	Z'
C□U6-□D	13	33	46	2.5	33	46
C□U10-□D	16	36	52	1	36	52
C□U16-□D	16	30	46	0	40	56
C□U20-□D	19	36	55	1	46	65
C□U25-□D	23	40	63	-1	50	73
C□U32-□D	27	42	69	-4	52	79

单作用(弹簧压回)尺寸表

型号	H	基本型						内置磁环型								
		S			Z			W	S'			Z'				
		5st	10st	15st	5st	10st	15st		5st	10st	15st	5st	10st	15st		
C□U6-□S	13	38	43	48	51	56	61	2.5	38	43	48	51	56	61		
C□U10-□S	16	41	46	56	57	62	72	1	41	46	56	57	62	72		
C□U16-□S	16	35	40	50	51	56	66	0	45	50	60	61	66	76		
C□U20-□S	19	41	46	56	60	65	75	1	51	56	66	70	75	85		
C□U25-□S	23	45	50	60	68	73	83	-1	55	60	70	78	83	93		
C□U32-□S	27	47	52	62	74	79	89	-4	57	62	72	84	89	99		

单作用(弹簧压出)尺寸表

型号	H		基本型						内置磁环型							
			S			Z			W	S'			Z'			
	5st	10st	15st	5st	10st	15st	5st	10st		15st	5st	10st	15st			
C□U6-□T	18	23	28	38	43	48	56	66	76	2.5	38	43	48	56	66	76
C□U10-□T	21	26	31	41	46	56	62	72	87	1	41	46	56	62	72	87
C□U16-□T	21	26	31	45	50	60	66	76	91	0	45	50	60	66	76	91
C□U20-□T	24	29	34	41	46	56	65	75	90	1	51	56	66	75	85	100
C□U25-□T	28	33	38	45	50	60	73	83	98	-1	55	60	70	83	93	108
C□U32-□T	32	37	42	47	52	62	79	89	104	-4	57	62	72	89	99	114

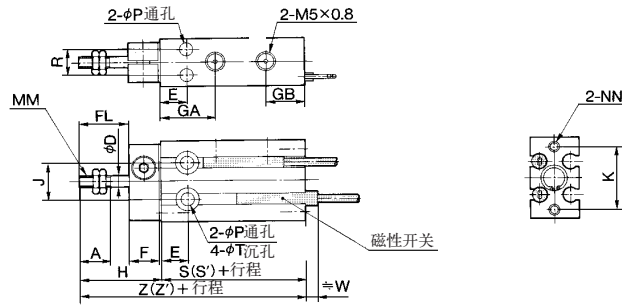
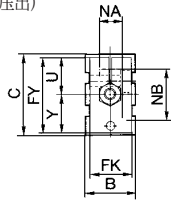
*st = 行程

自由安装型气缸: CU系列

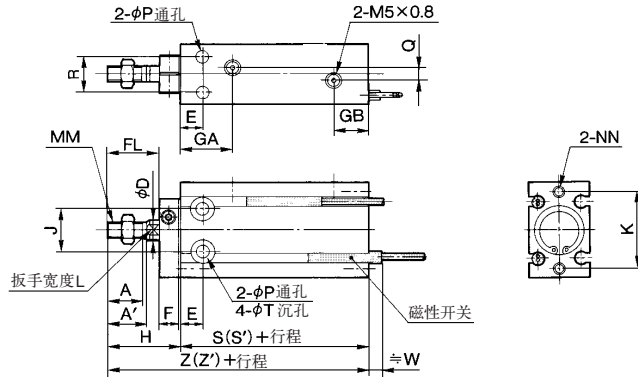
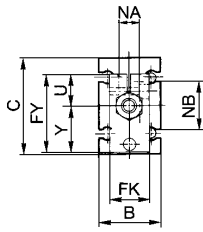
外形尺寸图 (毫米)

杆不回转型, 内置磁环型
(双作用·单作用弹簧压回/压出)

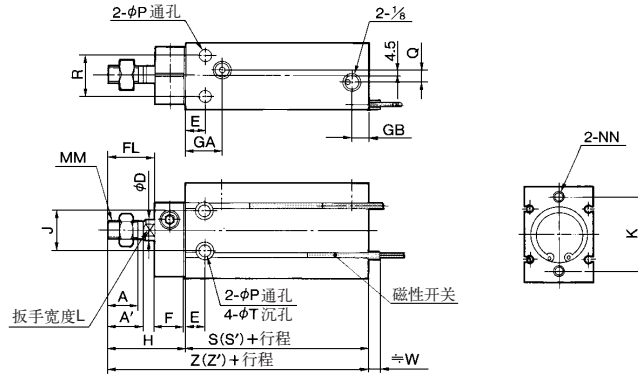
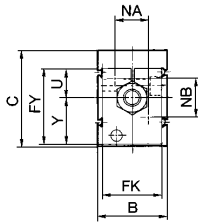
ø6, ø10



ø16~25



ø32



共同尺寸表

型号	A	A'	B	C	øD	E	F	FL	FK	FY	GA	GB	H	J	K	L	MM	NA	NB	NN	øP	Q	R	øT	U	Y
C□UK6	7	-	13	22	3	7	8	9	11	20.5	15	10	18	10	17	-	M3X0.5	6	14	M3X0.5深5	3.4	-	7	6深4.8	10	10.5
C□UK10	10	-	15	24	4	7	8	12	12	22	16.5	10	21	11	18	-	M4X0.7	7	15	M3X0.5深5	3.4	-	9	6深5	10.5	11.5
C□UK16	11	12.5	20	32	6	7	8	17	13	28	16.5	11.5	26	14	25	5	M5X0.8	6	18	M4X0.7深6	4.5	4	12	7.6深6.5	12.5	15.5
C□UK20	12	14	26	40	8	9	8	20	16	33	19	12.5	29	16	30	6	M6X1.0	8	20	M5X0.8深8	5.5	9	16	9.3深8	13.5	19.5
C□UK25	15.5	18	32	50	10	10	10	22	20	43.5	21.5	13	33	20	38	8	M8X1.25	10	28	M5X0.8深8	5.5	9	20	9.3深9	19	24.5
C□UK32	19.5	22	40	62	12	11	12	29	24	51.5	23	12.5	42	24	48	10	M10X1.25	12	32	M6X1.0深9	6.6	13.5	24	11深11.5	21	30.5

双作用尺寸表

型号	H	没有磁环		内置磁环型		
		S	Z	W	S'	Z'
C□UK6-□D	18	33	51	2.5	33	51
C□UK10-□D	21	36	57	1	36	57
C□UK16-□D	26	30	56	0	40	66
C□UK20-□D	29	36	65	1	46	75
C□UK25-□D	33	40	73	-1	50	83
C□UK32-□D	42	42	84	-4	52	94

单作用(弹簧压回)尺寸表

型号	H	没有磁环						内置磁环型								
		S			Z			W	S'			Z'				
		5st	10st	15st	5st	10st	15st		5st	10st	15st	5st	10st	15st		
C□UK6-□S	18	38	43	48	56	61	66	2.5	38	43	48	56	61	66		
C□UK10-□S	21	41	46	56	62	67	77	1	41	46	56	62	67	77		
C□UK16-□S	26	35	40	50	61	66	76	0	45	50	60	71	76	86		
C□UK20-□S	29	41	46	56	70	75	85	1	51	56	66	80	85	95		
C□UK25-□S	33	45	50	60	78	83	93	-1	55	60	70	88	93	103		
C□UK32-□S	42	47	52	62	89	94	104	-4	57	62	72	99	104	114		

单作用(弹簧压出)尺寸表

型号	H			øT	U	Y	没有磁环						内置磁环型						
	5st	10st	15st				S			Z			W	S'			Z'		
							5st	10st	15st	5st	10st	15st		5st	10st	15st	5st	10st	15st
C□UK6-□T	23	28	33	6深4.8	10	10.5	38	43	48	61	71	81	2.5	38	43	48	61	71	81
C□UK10-□T	26	31	36	6深5	10.5	11.5	41	46	56	67	77	92	1	41	46	56	67	77	92
C□UK16-□T	31	36	41	7.6深6.5	12.5	15.5	45	50	60	76	86	101	0	45	50	60	76	86	101
C□UK20-□T	34	39	44	9.5深8	13.5	19.5	41	46	56	75	85	100	1	51	56	66	85	95	110
C□UK25-□T	38	43	48	9.5深9	19	24.5	45	50	60	83	93	108	-1	55	60	70	93	103	118
C□UK32-□T	47	52	57	11深11.5	21	30.5	47	52	62	94	104	119	-4	57	62	72	104	114	129

*st = 行程