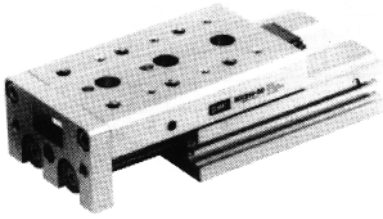




气动滑台(十字滚柱导轨)/双缸型 MXS系列(ø6~ø25)



- * 可选择带可调行程装置(0~5mm)。
- * 双气缸设计, 2倍输出力, 体积小。
- * 气缸及工作台相结合, 使整体尺寸减小。
- * 采用十字滚柱导轨设计, 摩擦力小, 气缸与工作台之间没有空隙存在, 适合精密组装。
- * 可从三面安装。
- * 内置磁环型, 可安装磁性开关。

标准规格

型号	MXS 6	MXS 8	MXS 12	MXS 16	MXS 20	MXS25
缸径 (mm)	ø6x2 (相当于 ø8)	ø8x2 (相当于 ø11)	ø12x2 (相当于 ø17)	ø16x2 (相当于 ø22)	ø20x2 (相当于 ø28)	ø25x2 (相当于 ø35)
使用流体	空气					
动作方式	双作用					
最高使用压力	0.7MPa					
最低使用压力	0.15MPa					
环境和流体温度	-10 ~ +60°C (但未冻结)					
活塞速度	50 ~ 500 mm/s					
缓冲	橡胶缓冲(标准)					
给油	不需要					
接管口径	M3 x 0.5	M5 x 0.8			Rc 1/8	

* 如需给油, 请用透平1号油ISOVG32。

选择表

缸径 (mm)	行程 (mm)								功能可选项				磁性开关型号	
	10	20	30	40	50	75	100	125	150	行程调整装置 (0~5mm)	弹簧缓冲	带端锁	轴向接管	直接安装
MXS 系列														A93(V) A96(V) M9N(V) M9B(V) M9P(V) F9NW
ø6 × 2	●	●	●	●	●					●	●			●
ø8 × 2	●	●	●	●	●	●				●	●	●		●
ø12 × 2	●	●	●	●	●	●	●			●	●	●	●	●
ø16 × 2	●	●	●	●	●	●	●	●		●	●	●	●	●
ø20 × 2	●	●	●	●	●	●	●	●	●	●	●	●	●	●
ø25 × 2	●	●	●	●	●	●	●	●	●	●	●	●	●	●

注)磁性开关的规格及特性参见磁性开关系列。在磁性开关型号后面, 附导线长度表示记号: 无记号 - 0.5m, L-3m, Z-5m。例:A96, A96L

型号表示方法

MXS 12-50 □ □ - M9N □

调整装置	无记号	无
AS	前端调程	
AT	后端调程	
A	两端调程	
*BS	前端液压缓冲器	
*BT	后端液压缓冲器	
*B	两端液压缓冲器	

功能可选项	无记号	无
F	带弹簧缓冲	
*R	带端锁	
P	轴向接管	
*FR	带弹簧缓冲及端锁	
FP	带弹簧缓冲及轴向接管	

磁性开关个数	
无记号	2个
s	1个
n	n个

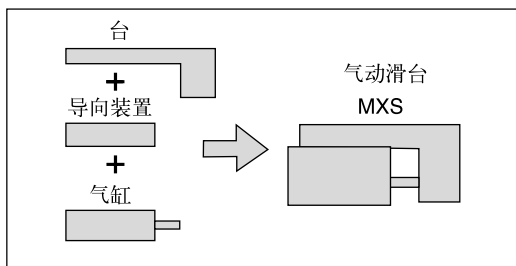
磁性开关的型号	
无记号	无磁性开关

* 磁性开关型号参见上表

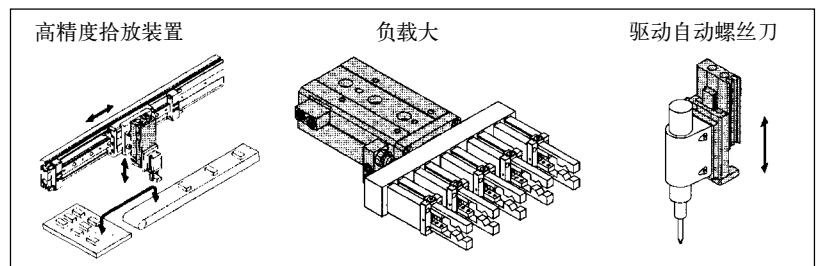
* MXS6 无液压缓冲器

* MXS6 无端锁式

气缸及工作台组合



高精度、坚固的应用



气动滑台的选型方法

型号选定的步骤

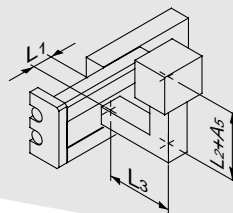
计算式·图表

选定例

1 使用条件

考虑安装姿势、工件形状, 列出使用条件。

- 使用型号
- 缓冲的种类
- 工件安装位置
- 安装姿势
- 平均速度Va(mm/s)
- 集中负载质量W(kg): 图1
- 外伸量Ln(mm): 图2



气缸: MXS16-50
 缓冲: 垫缓冲
 工件装在滑台上
 安装: 水平壁安装
 平均速度: Va=300[mm/s]
 集中负载质量: W=1[kg]
 L1=10mm
 L2=30mm
 L3=30mm

2 动能

求集中负载的动能E(J)。

$$E = \frac{1}{2} \cdot W \left(\frac{V}{1000} \right)^2$$

冲击速度V=1.4 · Va ※修正系数(大约)

$$E = \frac{1}{2} \cdot 1 \left(\frac{420}{1000} \right)^2 = 0.088$$

V=1.4 × 300=420

求允许动能Ea(J)。

$$Ea = K \cdot E_{max}$$

工件安装系数 K: 图3
 最大允许动能E_{max}: 表1
 动能(E) ≤ 允许动能(Ea)

$$Ea = 1 \cdot 0.11 = 0.11$$

由于E=0.088 ≤ Ea=0.11, 可以使用

确认集中负载的动能不超过允许动能。

3 负载率

3-1 集中负载质量的负载率

求允许集中负载质量Wa(kg)。

$$Wa = K \cdot \beta \cdot W_{max}$$

工件安装系数K: 图3
 允许集中负载质量系列β: 图4
 最大允许集中负载质量W_{max}: 表2
 $\alpha_1 = W/Wa$

$$Wa = 1 \times 1 \times 4 = 4$$

K=1
 β=1
 W_{max}=4
 $\alpha_1 = 1/4 = 0.25$

求集中负载质量的负载率α₁。

3-2 静态力矩的负载率

求静态力矩M(N·m)。

$$M = W \times 9.8(Ln + An) / 1000$$

力矩中心位置距离修正值An: 表3

求允许静态力矩Ma(N·m)。

$$Ma = K \cdot \gamma \cdot M_{max}$$

工件安装系数K: 图3
 允许力矩系数γ: 图5
 最大允许力矩M_{max}: 表4

求静态力矩的负载率α₂。

$$\alpha_2 = M/Ma$$

偏转

计算My
 $My = 1 \times 9.8(10+30)/1000 = 0.39$
 A₃=30
 $My = 1 \times 1 \times 15.9 = 15.9$
 M_{ymax}=15.9
 K=1
 γ=1

$$\alpha_2 = 0.39/15.9 = 0.025$$

回转

计算Mr
 $Mr = 1 \times 9.8(30+10)/1000 = 0.39$
 A₆=10

Mar=15.9(和May为同一值)

$$\alpha'_2 = 0.39/15.9 = 0.025$$

3-3 动态力矩的负载率

求动态力矩Me(N·m)。

$$Me = 1/3 \cdot We \times 9.8 \frac{(Ln + An)}{1000}$$

冲击当量质量We=δ · W · V
 δ: 缓冲系数
 带聚氨酯垫(标准)=4/100
 带液压缓冲器=1/100

力矩中心位置距离修正值An: 表3

求允许动力矩Mea(N·m)。

$$Mea = K \cdot \gamma \cdot M_{max}$$

工件安装系数K: 图3
 允许力矩系数γ: 图5
 最大允许力矩M_{max}: 表4

求动力矩的负载率α₃。

$$\alpha_3 = Me/Mea$$

弯曲

计算Mep
 $Mep = 1/3 \times 16.8 \times 9.8 \times \frac{(30+10)}{1000} = 2.2$
 $We = 4/100 \times 1 \times 420 = 16.8$
 A₂=10
 $Meap = 1 \times 0.7 \times 15.9 = 11.1$
 K=1
 γ=0.7
 M_{pmax}=15.9
 $\alpha_3 = 2.2/11.1 = 0.20$

偏转

计算Mey
 $Mey = 1/3 \times 16.8 \times 9.8 \times \frac{(30+31)}{1000} = 3.3$
 $We = 16.8$
 A₄=31
 $Meay = 11.1$ (和Meap为同一值)
 $\alpha'_3 = 3.3/11.1 = 0.30$

3-4 负载率的总和

负载率的总和不超过1, 可以使用。

$$\sum \alpha_n = \alpha_1 + \alpha_2 + \alpha'_2 + \alpha_3 + \alpha'_3 \leq 1$$

$$\sum \alpha_n = \alpha_1 + \alpha_2 + \alpha'_2 + \alpha_3 + \alpha'_3 = 0.25 + 0.025 + 0.025 + 0.20 + 0.30 = 0.80 \leq 1$$

故可以使用。

图1 集中负载质量: W(kg)

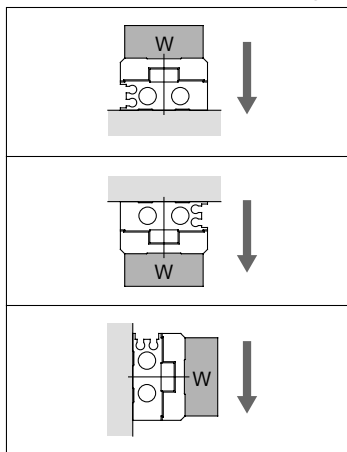


图3 工件安装系数: K

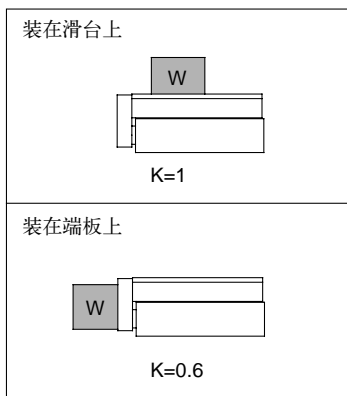


表2 最大允许集中负载质量: Wmax(kg)

型号	最大允许集中负载质量
MXS 6	0.6
MXS 8	1
MXS12	2
MXS16	4
MXS20	6
MXS25	9

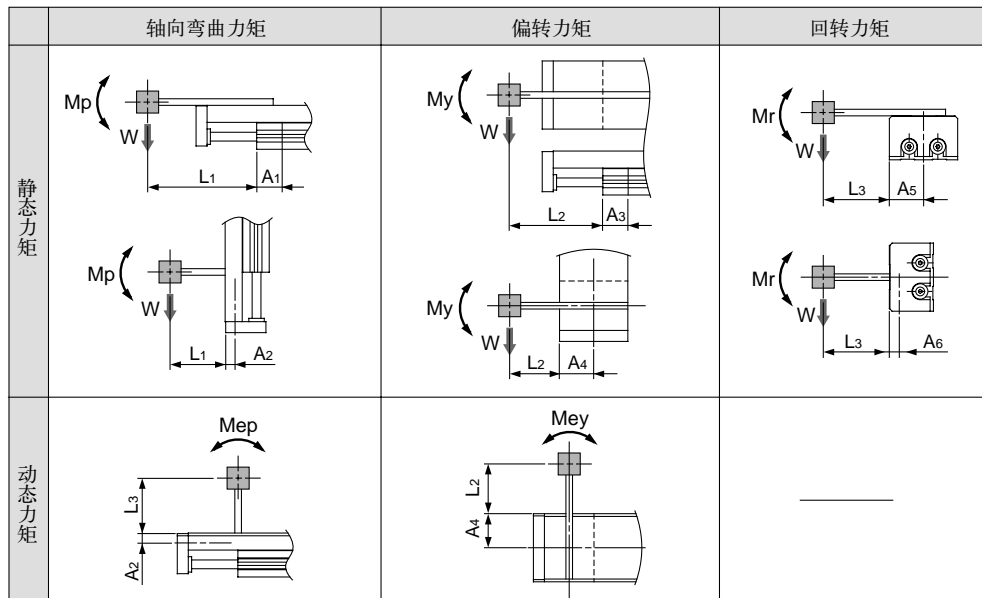
表4 最大允许力矩: Mmax(N·m)

型号	行程 (mm)									
	10	20	30	40	50	75	100	125	150	
MXS 6	0.7	1.0	1.2	1.2	1.2	—	—	—	—	
MXS 8	2.0	2.0	2.8	3.6	4.2	4.2	—	—	—	
MXS12	4.2	4.2	4.2	5.8	7.0	10.0	10.0	—	—	
MXS16	11.3	11.3	11.3	11.3	15.9	25.0	34.1	34.1	—	
MXS20	19.4	19.4	19.4	19.4	27.2	35.0	50.5	50.5	50.5	
MXS25	30.6	30.6	30.6	30.6	42.8	55.1	67.3	67.3	67.3	

记号表

记号	定义	单位
An(n=1-6)	力矩中心位置距离修正值	mm
E	动能	J
Ea	允许动能	J
Emax	最大允许动能	J
Ln(n=1-3)	外伸量	mm
M(Mp,My,Mr)	静态力矩(弯曲力矩、偏转力矩、回转力矩)	N·m
Ma(Map,May,Mar)	允许静态力矩(弯曲力矩、偏转力矩、回转力矩)	N·m
Me(Mep,Mey)	动态力矩(弯曲力矩、偏转力矩)	N·m
Mea(Meap,Meay)	允许动态力矩(弯曲力矩、偏转力矩)	N·m
Mmax(Mpmax,Mymax,Mrmax)	最大允许力矩(弯曲力矩、偏转力矩、回转力矩)	N·m
V	冲击速度	mm/s

图2 外伸量: Ln(mm), 力矩中心位置距离修正值: An(mm)



注) 静态力矩: 由于重力产生的力矩
动态力矩: 限位器受冲击时, 由于冲击产生的力矩

表1 最大允许动能: Emax(J)

型号	允许动能	
	垫缓冲	液压缓冲器
MXS 6	0.018	—
MXS 8	0.027	0.045
MXS12	0.055	0.11
MXS16	0.11	0.22
MXS20	0.16	0.32
MXS25	0.24	0.48

表3 力矩中心位置距离修正值: An(mm)

型号	力矩中心位置距离修正值(参见图2)					
	A1	A2	A3	A4	A5	A6
MXS 6	11	6	13	16	16	6
MXS 8	11	7.5	13	20	20	7.5
MXS12	24	8.5	26	25	25	8.5
MXS16	27	10	30	31	31	10
MXS20	34	14.5	36	38	38	14.5
MXS25	42	19	44	46	46	19

图4 允许集中负载质量系数: β

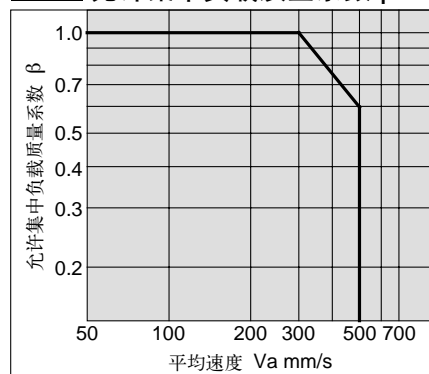
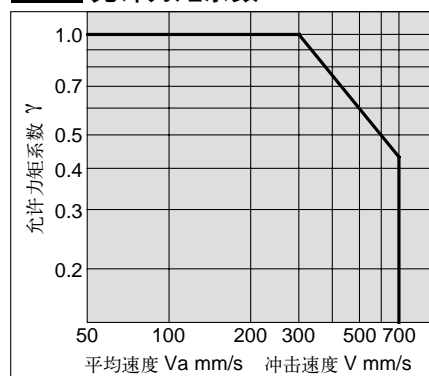
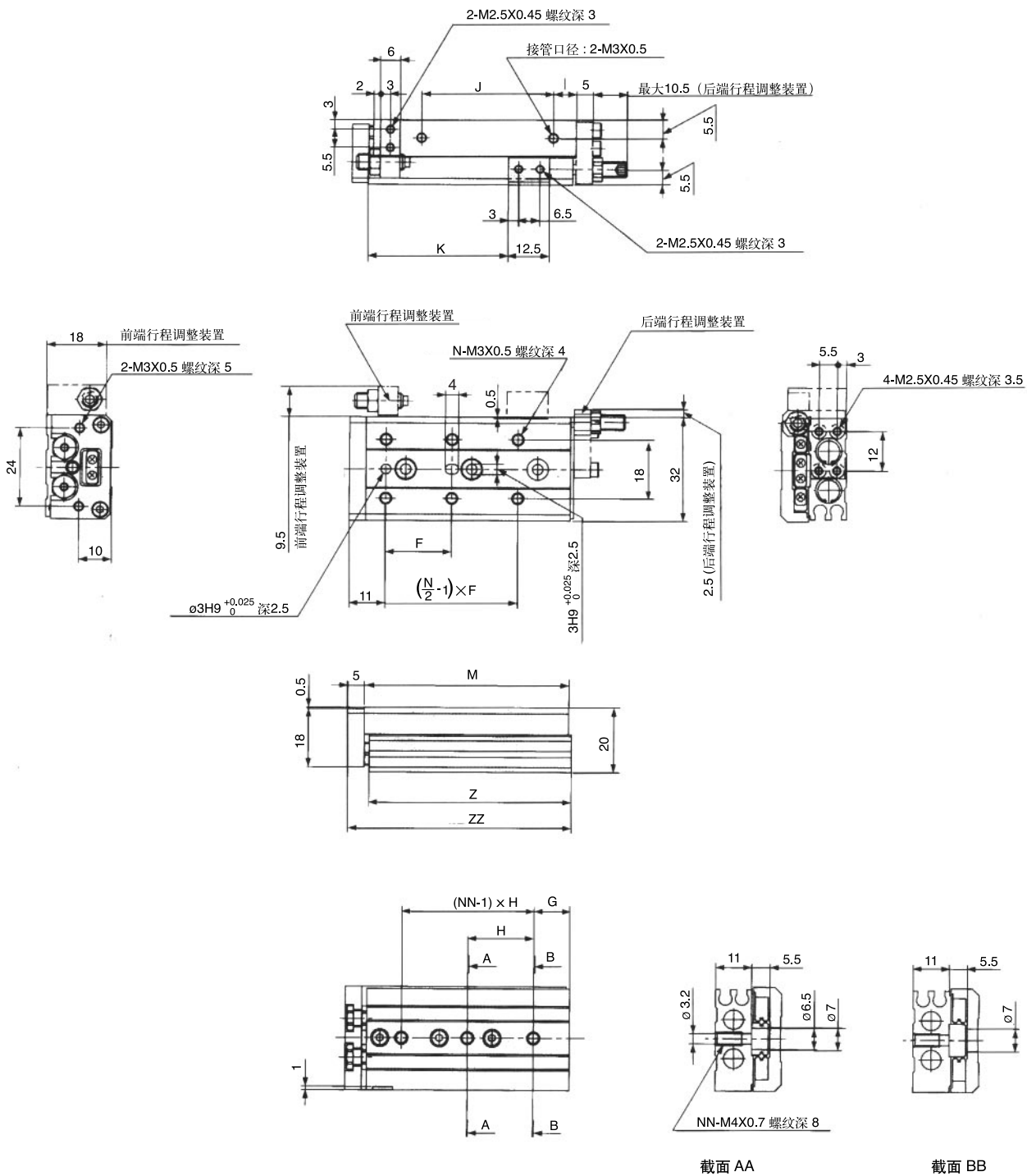


图5 允许力矩系数: γ



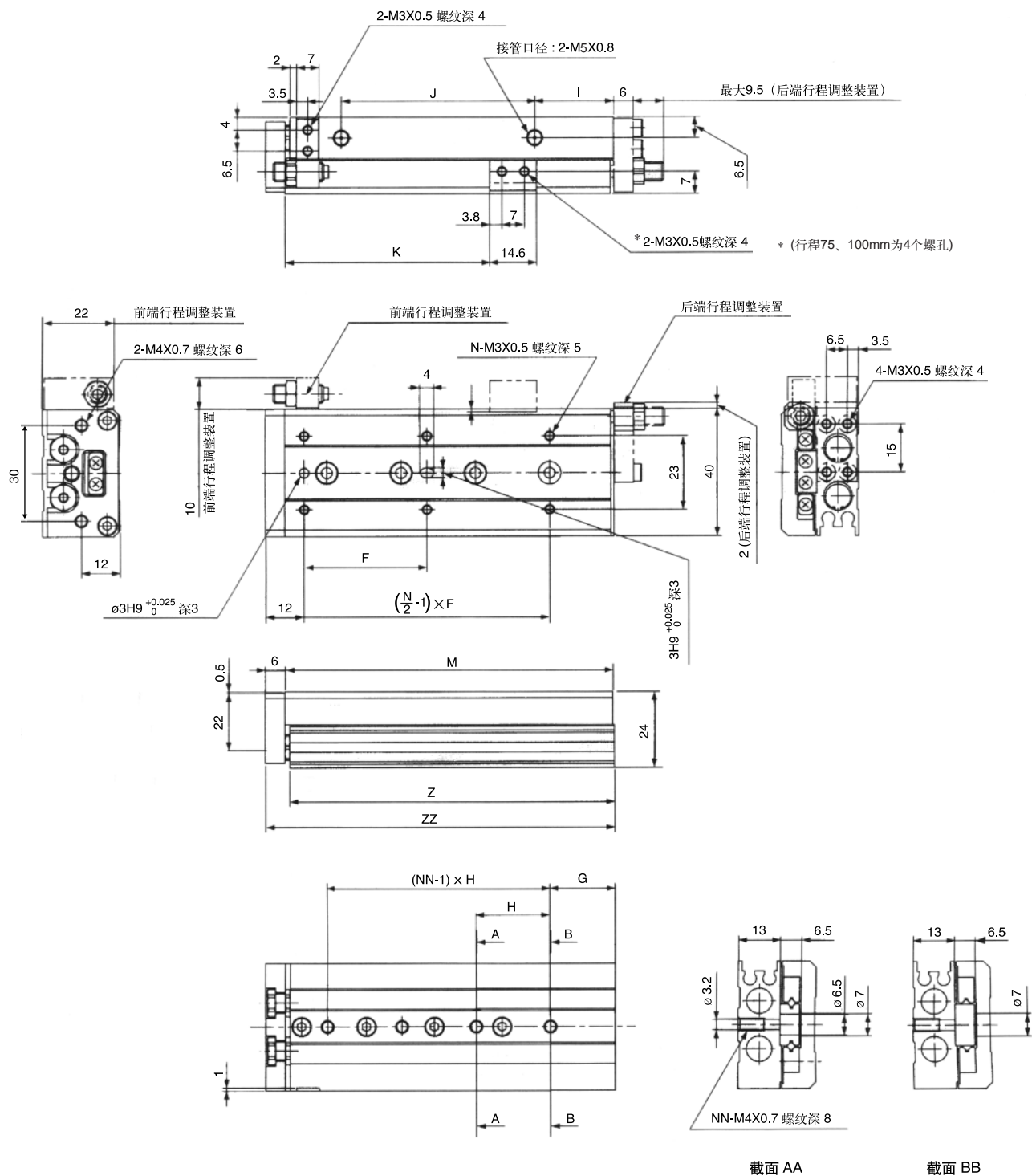
注) 静态力矩算出时, 使用平均速度
动态力矩算出时, 使用冲击速度

记号	定义	单位
Va	平均速度	mm/s
W	集中负载质量	kg
Wa	允许集中负载质量	kg
We	冲击当量质量	kg
Wmax	最大允许集中负载质量	kg
α	负载率	—
β	允许集中负载质量系数	—
γ	允许力矩系数	—
δ	缓冲系数	—
K	工件安装系数	—



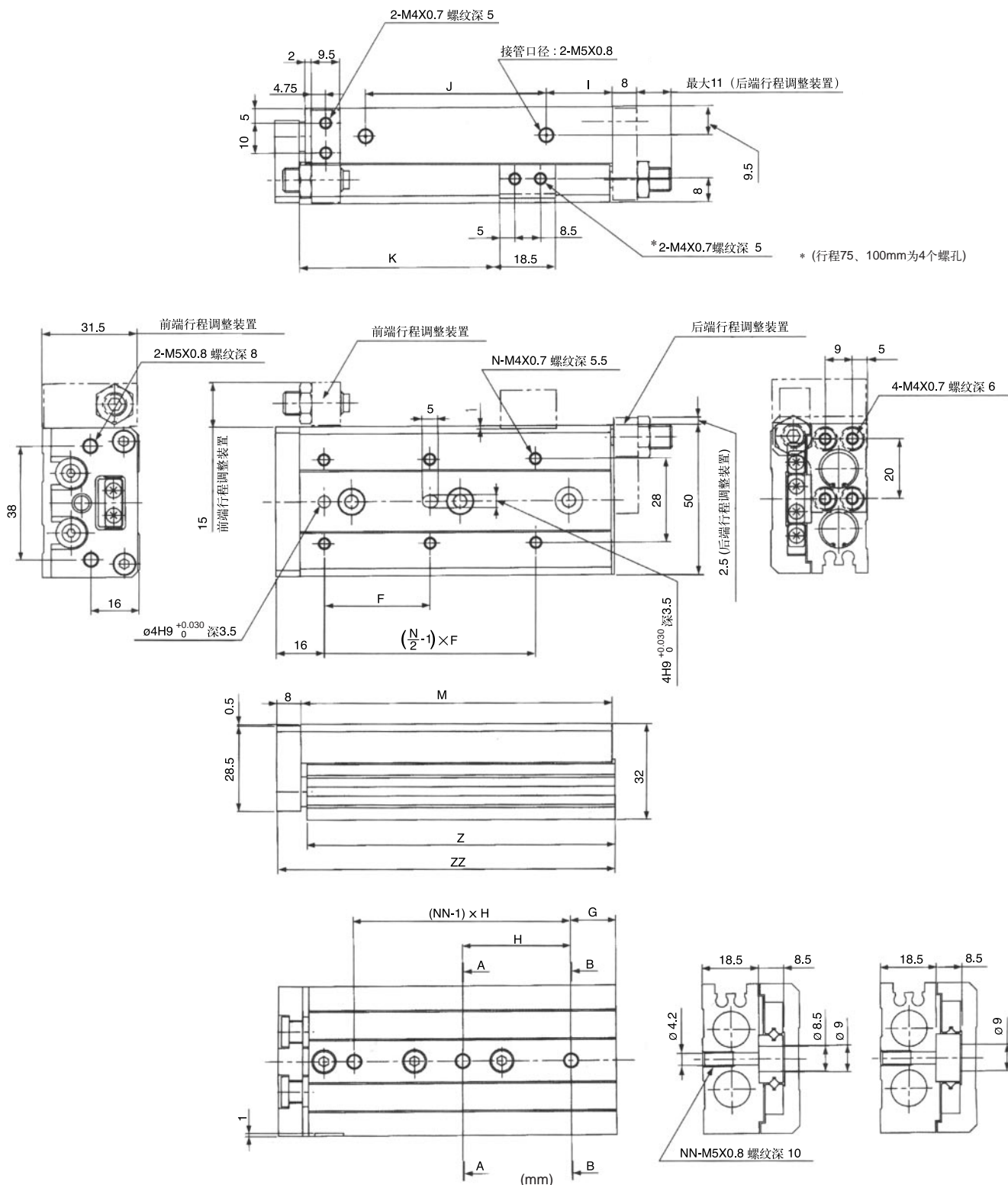
(mm)

型号	F	N	G	H	NN	I	J	K	M	Z	ZZ
MXS6-10	20	4	6	25	2	10	17	22.5	42	41.5	48
MXS6-20	30	4	6	35	2	10	27	32.5	52	51.5	58
MXS6-30	20	6	11	20	3	7	40	42.5	62	61.5	68
MXS6-40	28	6	13	30	3	19	50	52.5	84	83.5	90
MXS6-50	38	6	17	24	4	25	60	62.5	100	99.5	106



型号	F	N	G	H	NN	I	J	K	M	Z	ZZ
MXS8-10	25	4	9	28	2	13	19.5	23.5	49	48.5	56
MXS8-20	25	4	12	30	2	8.5	29	33.5	54	53.5	61
MXS8-30	40	4	13	20	3	9.5	39	43.5	65	64.5	72
MXS8-40	50	4	15	28	3	10.5	56	53.5	83	82.5	90
MXS8-50	38	6	20	23	4	24.5	60	63.5	101	100.5	108
MXS8-75	50	6	27	28	5	38.5	96	88.5	151	150.5	158

MXS 12

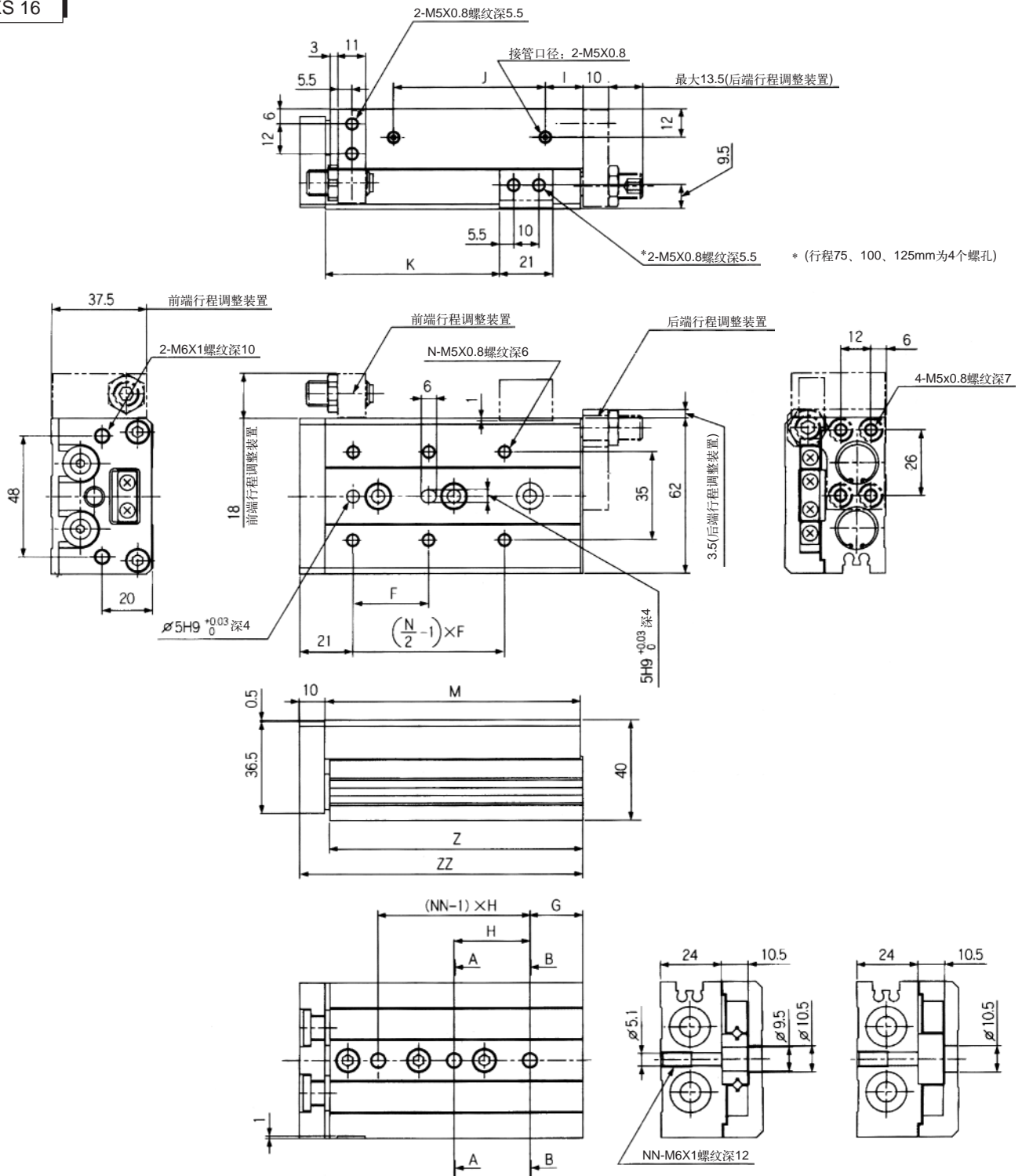


型号	F	N	G	H	NN	I	J	K	M	Z	ZZ
MXS12-10	35	4	15	40	2	10	40	26.5	71	70	80
MXS12-20	35	4	15	40	2	10	40	36.5	71	70	80
MXS12-30	35	4	15	40	2	10	40	46.5	71	70	80
MXS12-40	50	4	17	25	3	10	52	56.5	83	82	92
MXS12-50	35	6	15	36	3	22	60	66.5	103	102	112
MXS12-75	55	6	25	36	4	43	85	91.5	149	148	158
MXS12-100	65	6	35	38	5	52	130	116.5	203	202	212

气动滑台: MXS系列

外形尺寸图 (毫米)

MXS 16



* (行程75、100、125mm为4个螺孔)

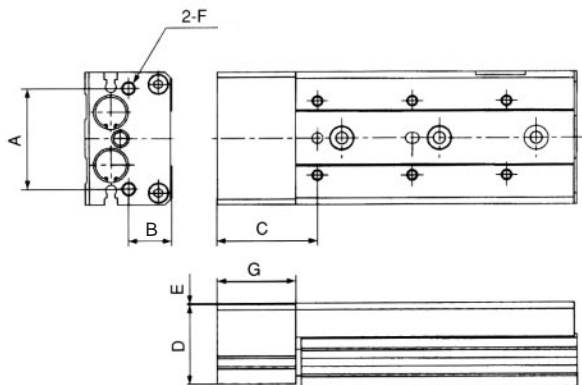
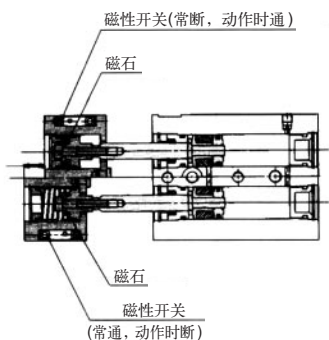
截面AA

截面BB

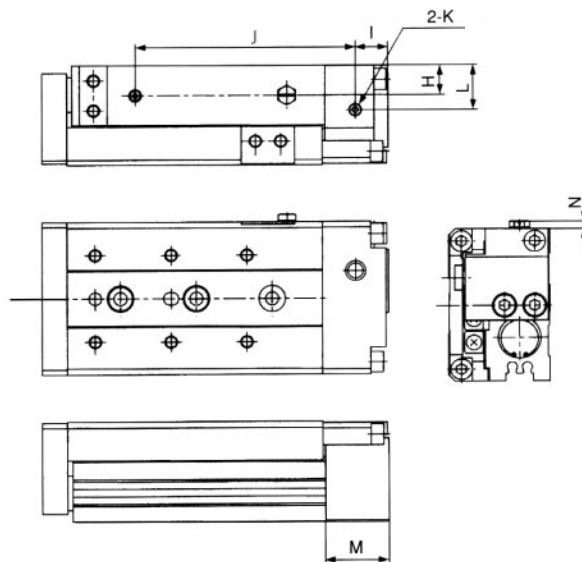
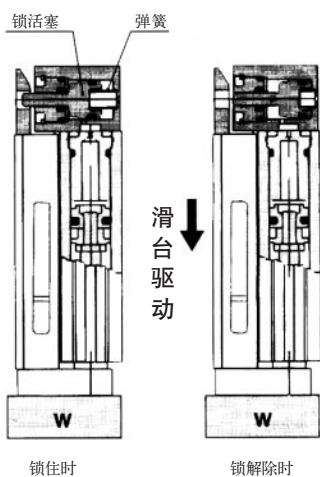
型号	F	N	G	H	NN	I	J	K	M	Z	ZZ
MXS16-10	35	4	16	40	2	10	40	29	76	75	87
MXS16-20	35	4	16	40	2	10	40	39	76	75	87
MXS16-30	35	4	16	40	2	10	40	49	76	75	87
MXS16-40	40	4	16	50	2	10	50	59	86	85	97
MXS16-50	30	6	21	30	3	15	60	69	101	100	112
MXS16-75	55	6	26	35	4	40	85	94	151	150	162
MXS16-100	65	6	39	35	5	55	118	119	199	198	210
MXS16-125	70	8	19	35	7	68	155	144	249	248	260

功能可选项

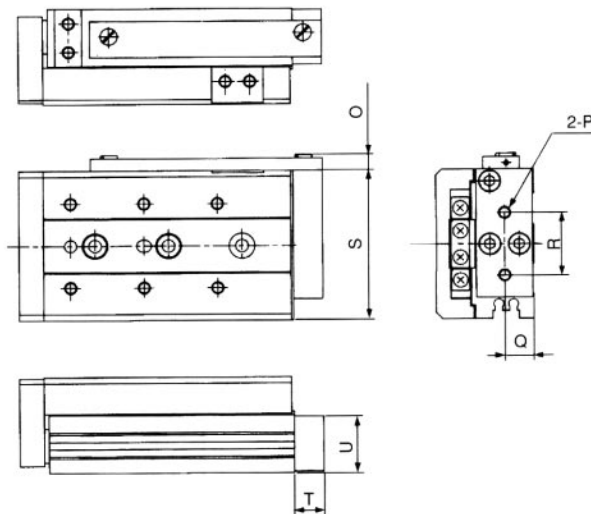
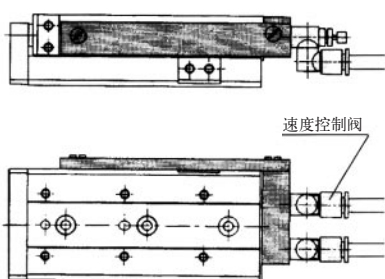
F-带弹簧缓冲



R-带端锁



P-轴向接管



(mm)

型号	A	B	C	D	E	F	G	H	I	J						K	L	M	N	O	P	Q	R	S	T	U			
										10	20	30	40	50	75												100	125	150
MXS6	24	10	28	19	0.5	M3x0.5	22	-	-	-	-	-	-	-	-	-	-	-	5.6	M3X0.5	5.5	12	32	8	11.5				
MXS8	30	12	28.5	22.5	0.5	M4x0.7	22.5	6.5	9	39	44	55	73	91	141	-	-	-	M3X0.5	10	15.5	3	6.5	M5X0.8	6.5	15	40	12	13.5
MXS12	38	16	37	30	0.5	M5x0.8	29	9.5	10.5	59.5	59.5	59.5	71.5	91.5	137.5	191.5	-	-	M5X0.8	14.5	20	3	6.5	M5X0.8	9.5	20	50	12	18.7
MXS16	48	20	41	37.5	0.5	M6x1	30	12	13	62	62	62	72	87	137	185	235	-	M5X0.8	18	25	3	6.5	M5X0.8	12	26	62	12	23.5
MXS20	58	25	44.5	45.5	0.5	M6x1	30.5	15	15.5	68.5	68.5	68.5	78.5	93.5	132.5	185.5	239.5	291.5	Rc1/8	20	30	3	11.5	Rc1/8	15	32	76	20	29.5
MXS25	70	31	50	55	0.5	M8x1.25	35	18	18	76	76	76	86	99	140	181	239	279	Rc1/8	25.5	35	3	11.5	Rc1/8	18	40	92	20	35.5