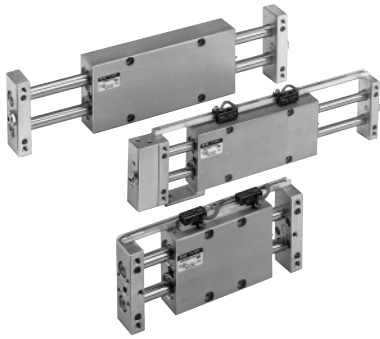




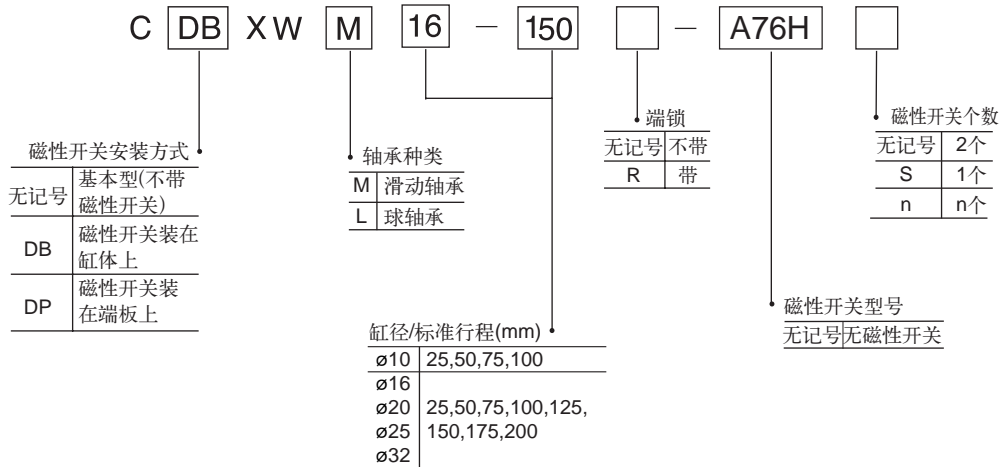
滑动装置气缸/内置液压缓冲器 CXW□系列(ø10·ø16·ø20·ø25·ø32)



规格

缸径 (mm)	10	16	20	25	32
使用流体	空气(不给油)				
使用压力范围(MPa)	0.15~1		0.1~1		
环境及流体温度	-10℃~+60℃(但未冻结)				
使用活塞速度	30~500 mm/s				
行程可调范围	标准行程±2mm				
最大集中负载(kg)	1	4	5	6	10
不回转精度	±009°	±003°	±003°	±002°	±001°
最大保持力(带端锁)(N)	39.2	98.1	147	245	392
最大吸收动能(J)	0.98		3.92		14.7

型号表示方法



* 对滑动轴承ø10,ø16,ø25的25mm行程的情况,液压缓冲器装在两侧端板上;对ø20的25mm行程,ø32的25,50mm行程及球轴承型,ø32的25mm行程的情况,液压缓冲器装在一侧端板上。

磁性开关型号表

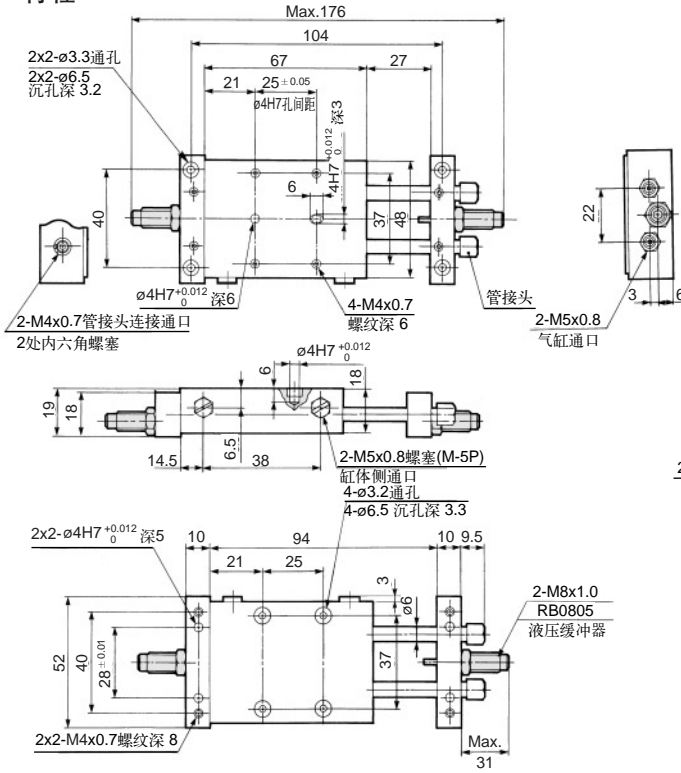
适合缸径		轨道安装	
缸体安装	端板安装	纵向	横向
ø10	—	—	E76A E73A
ø16	ø10	A72,A73	A72H A73H
ø20	ø16	A73C	A73H
ø25	ø20	F7NV	A76H
ø32	ø25	F7BV	F79 J79 F79W F7BA F79F
	ø32		

滑动装置气缸/内置液压缓冲器: CXW□系列

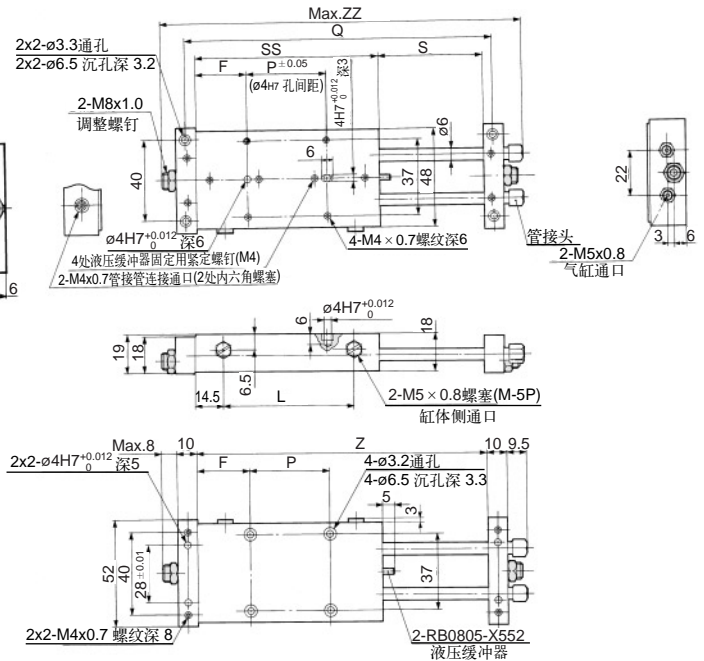
外形尺寸图 (毫米)

基本型CXWM10

行程25mm

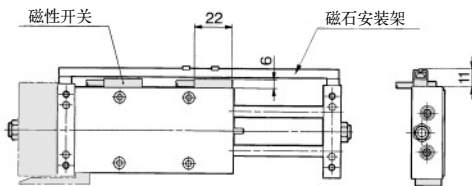


行程50~100mm

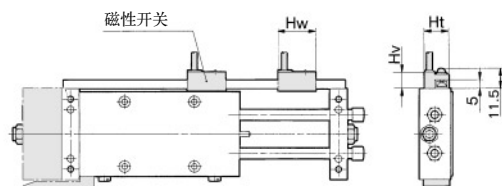


型号	F	L	P	Q	S	SS	Z	ZZ
CXWM10-50	26	63	40	154	52	92	144	181.5
CXWM10-75	26	88	65	204	77	117	194	231.5
CXWM10-100	26	113	90	254	102	142	244	281.5

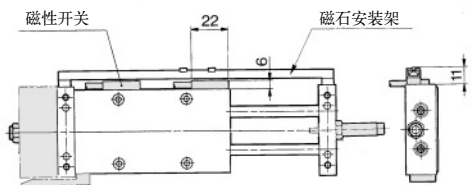
带磁性开关缸体安装
CDBXWM10-25.CDBXWM10-25R



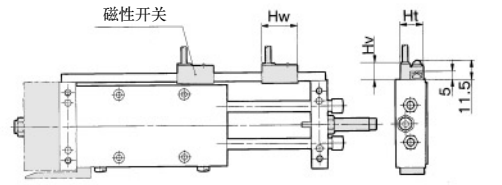
带磁性开关端板安装
CDBXWM10-25.CDBXWM10-25R



带磁性开关缸体安装
CDBXWM10-[50~100](R)



带磁性开关端板安装
CDPXWM10-[50~100](R)



* 磁石安装架上装有2个磁石

* 缸体上装有2个磁石 (mm)

磁性开关型号	Hw	Ht	Hv
D-A7□	23	15	10.5
D-F7□,J79	23	15	10
D-F7□H	22	15	9
D-A73C	23	17.5	17.5

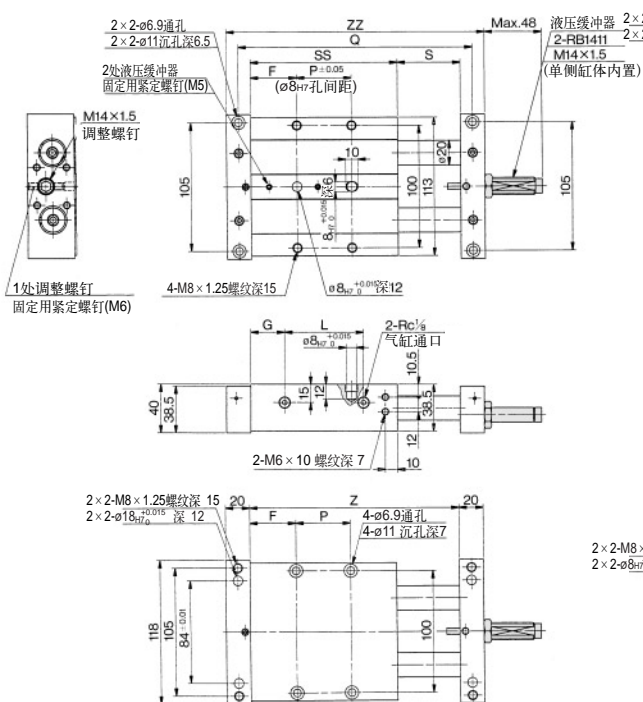
滑动装置气缸/内置液压缓冲器: CXW□系列

外形尺寸图 (毫米)

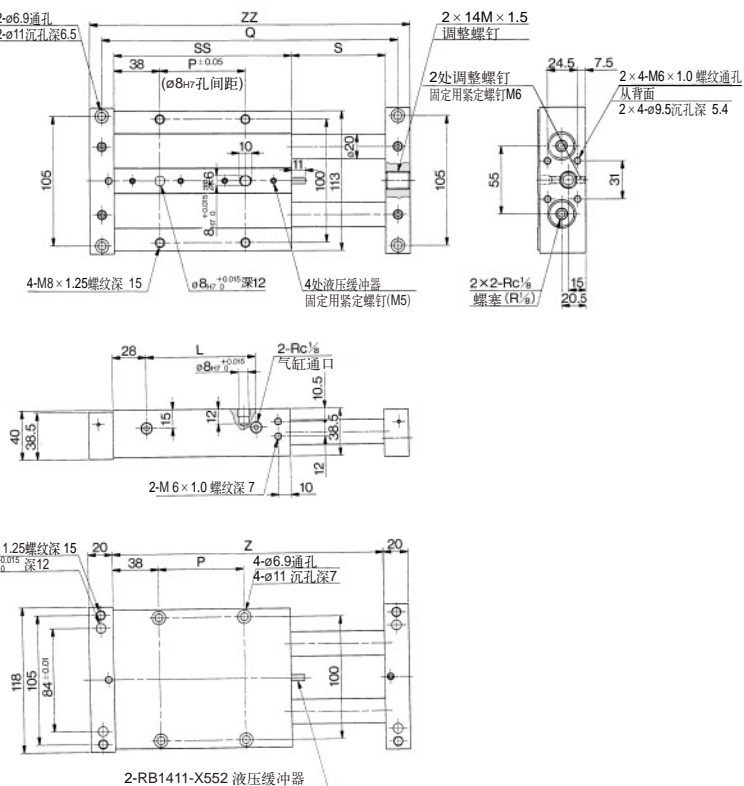
注) CXWM16 · 20 · 25的外形尺寸图可向SMC营业员询问。

基本型CXWM32

行程25 · 50mm



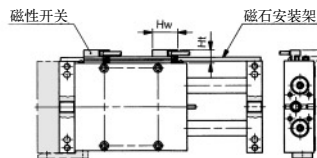
行程75~200mm



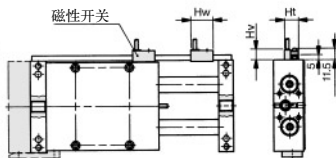
型号	F	L	P	Q	S	SS	G	Z	ZZ
CXWM32-25	37	41	22	143	27	96	27.5	123	163
CXWM32-50	38	65	45	193	52	121	28	173	213

型号	L	P	Q	S	SS	Z	ZZ
CXWM32-75	90	70	243	77	146	223	263
CXWM32-100	115	95	293	102	171	273	313
CXWM32-125	140	120	343	127	196	323	363
CXWM32-150	165	145	393	152	221	373	413
CXWM32-175	190	170	443	177	246	423	463
CXWM32-200	215	195	493	202	271	473	513

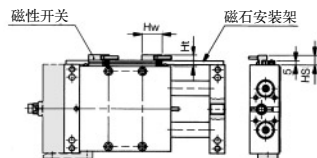
带磁性开关 · 缸体安装
CDBXWM32-25(R) · 50(R)



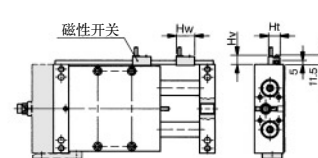
带磁性开关 · 端板安装
CDPXWM32-25(R) · 50(R)



带磁性开关 · 缸体安装
CDBXWM32-75~200(R)



带磁性开关 · 端板安装
CDPXWM32-75~200(R)



磁性开关型号	Hw	Hs	Ht
D-A7□	23	12.5	15
D-F7□, J79	23	12.5	15
D-A7□H	22	12.5	15
D-A73□C	23	15	17.5

磁性开关型号	Hw	Ht	Hv
D-A7□	23	15	10.5
D-F7□, J79	23	15	10
D-A7□H	22	15	9
D-A73C	23	17.5	17.5