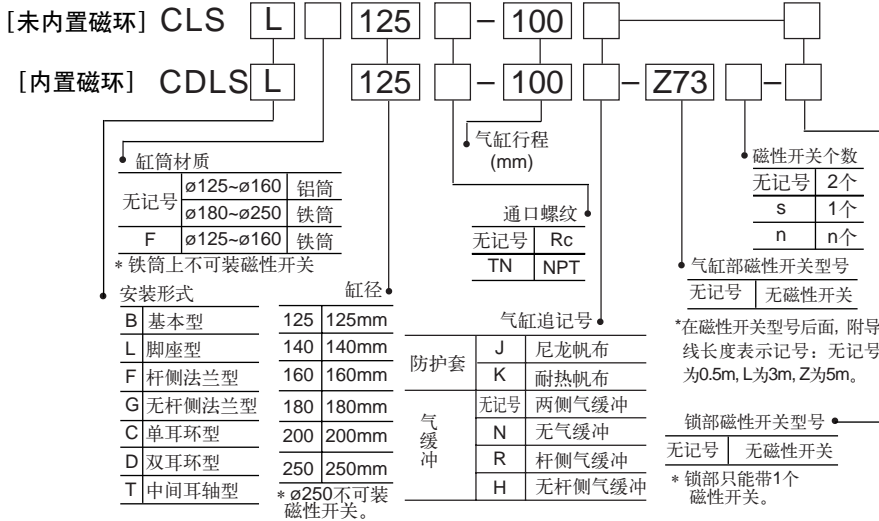




锁紧气缸/标准型 CLS系列(φ125~φ250)



型号表示方法



停止精度

使用活塞速度(mm)	100	300	500
停止精度(mm)	±0.5	±1	±2

条件: 水平安装, 0.5MPa, 电磁阀直接安装在锁开放通口上, 负载质量是允许值上限。

锁规格

锁动作方式	弹簧锁(排气锁)
锁开放压力	0.25 MPa以上
锁开始压力	0.20 MPa以下
最高使用压力	1.0 MPa
锁紧方向	双向

最大行程/磁性开关型号表(气缸部)

缸径(mm)	最大行程(mm)		磁性开关	
	B, G, C, D, T	F, L	型号	安装件
125 · 140	~1000 (~1000)	~1400 (~1600)	Z73 Z76 Y59A	BS4-125
160	~1200 (~1200)	~1500 (~2000)	Y59B Y7NW	BS4-160
180	~1200 (~1200)	~998 (~2000)	Y7BA	BS4-180
200	~998 (~1200)	~998 (~2000)	-	BS4-200
250	- (~1200)	- (~2400)	-	(不适用)

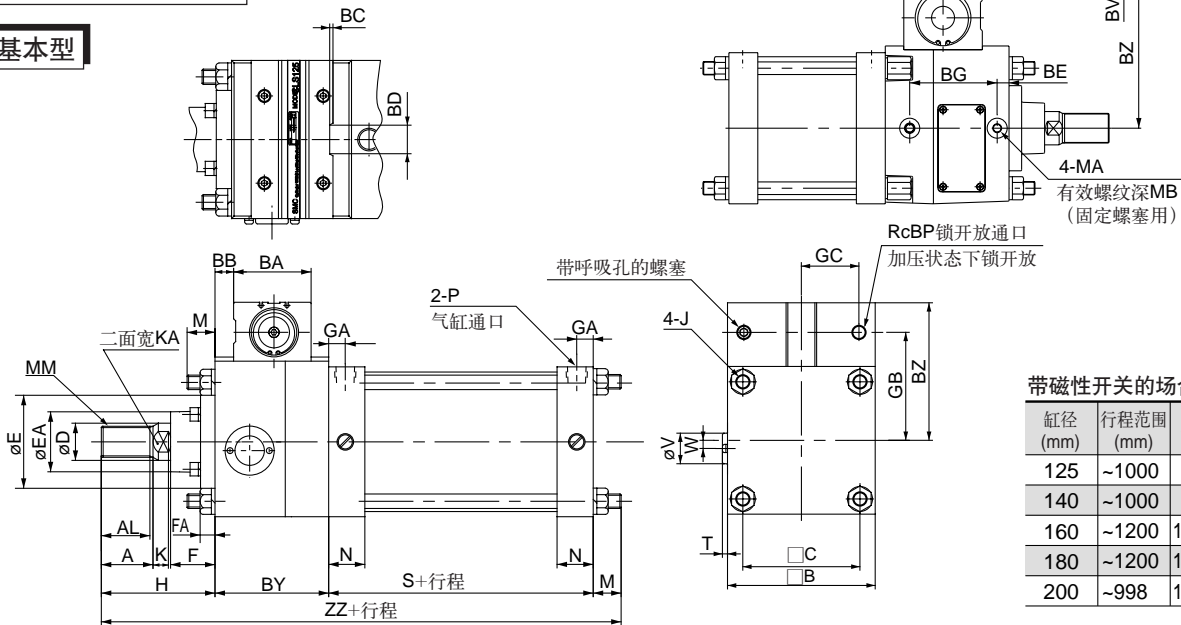
* ()内数值为铁筒的场合。

锁部磁性开关型号

A90, A93, M9N, M9P, M9B

外形尺寸图(毫米)

基本型



带磁性开关的场合

缸径(mm)	行程范围(mm)	S	无防护套 ZZ
125	~1000	98	345
140	~1000	98	345
160	~1200	106	388.5
180	~1200	115	452
200	~998	120	477

缸径(mm)	A	AL	B	BA	BB	BC	BD	BE	BG	BY	BZ	BV	BW	BP	C	D	E	EA	F	FA	GA	GB	GC	H	J	K	KA	M	MM	MA	MB	N	P	S	T	V	W	ZZ
125	50	47	145	75	18	-	-	-	110	136	-	-	1/4	115	36	90	59	43	14	16	107	58	110	M14×1.5	15	31	27	M30×1.5	-	-	35	1/2	98	5	30	-	345	
140	50	47	161	78	18	3	30	-	110	146	-	-	1/4	128	36	90	59	43	14	16	114	64	110	M14×1.5	15	31	27	M30×1.5	-	-	35	1/2	98	5	30	8	345	
160	56	53	182	95	23	5	46	-	132	169	-	-	1/4	144	40	90	59	43	14	18.5	130	74	120	M16×1.5	17	36	30.5	M36×1.5	-	-	39	3/4	106	5	30	9	388.5	
180	63	60	204	106	36	-	-	16	118	167	195	5	30	3/8	162	45	115	70	48	17	18.5	149	86	135	M18×1.5	20	41	35	M40×1.5	M12×1.75	25	39	3/4	111	-	-	448	
200	63	60	226	124	40.5	-	-	21	131	187	216	5.5	34	3/8	182	50	115	74	48	17	18.5	165	97	135	M20×1.5	20	46	35	M45×1.5	M16×2	31	39	3/4	111	-	-	468	
250	71	67	277	152	58	-	-	35	155	237	261.5	6	42	1/2	225	60	140	86	60	20	23	200	117	160	M24×1.5	25	56	41.5	M56×2	M20×2.5	41	49	1	141	-	-	579.5	