



■ 扭转刚度极大,
可承受较大作用力

■ 活塞杆间距较大,
承载能力强

■ 滑动轴承或循环滚珠
轴承导向装置

符合 ATEX 指令的特定型式,
可用于有潜在爆炸危险的工作
环境

→ www.festo.com/en/ex

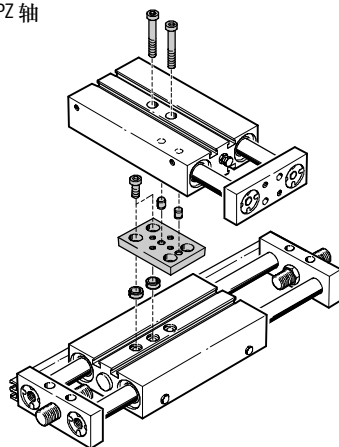
滑块驱动单元 SPZ, 双活塞

主要特性一览

多驱动轴与驱动器组合

滑块驱动单元 SPZ 可以和不同的
驱动器组合。两个驱动器之间需
要一套连接组件进行连接。

DPZ-/SPZ 轴



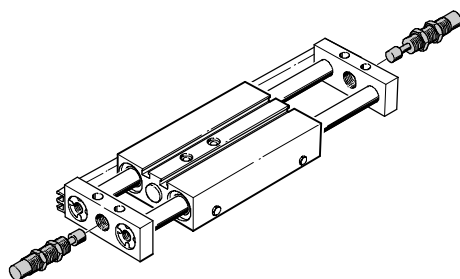
连接组件

→ 第 5 册

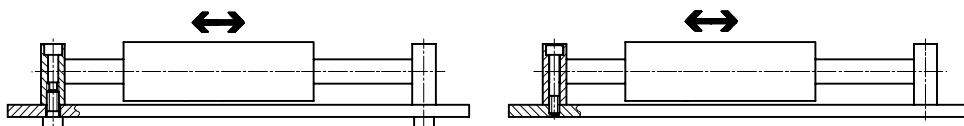
6.1

缓冲器, 用于滑块运行

- 30 ... 900 mm/s
- 滑动操作中, 缓冲器具有高动态性且可轻柔缓冲

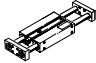


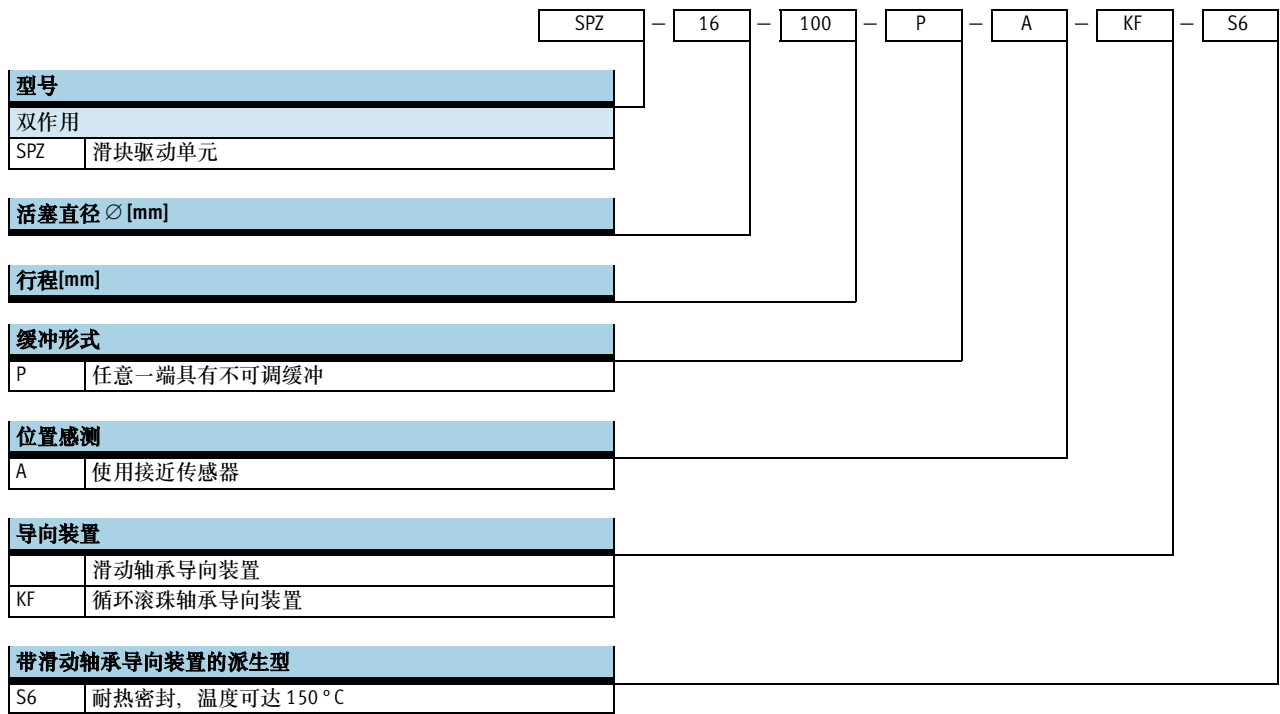
滑动运行中的 SPZ-...



滑块驱动单元 SPZ, 双活塞

总览和型号代码

功能	型式	活塞直径 \varnothing [mm]	行程 [mm]	位置感测 A	滑动轴承 导向装置 GF	循环滚珠轴承 导向装置 KF	耐热密封, 温度 可达 150 °C S6
双作用		10	10, 25, 40, 50				
		16, 20, 25, 32	10, 25, 40, 50, 80, 100	■	■	■	■ 滑动轴承 导向装置



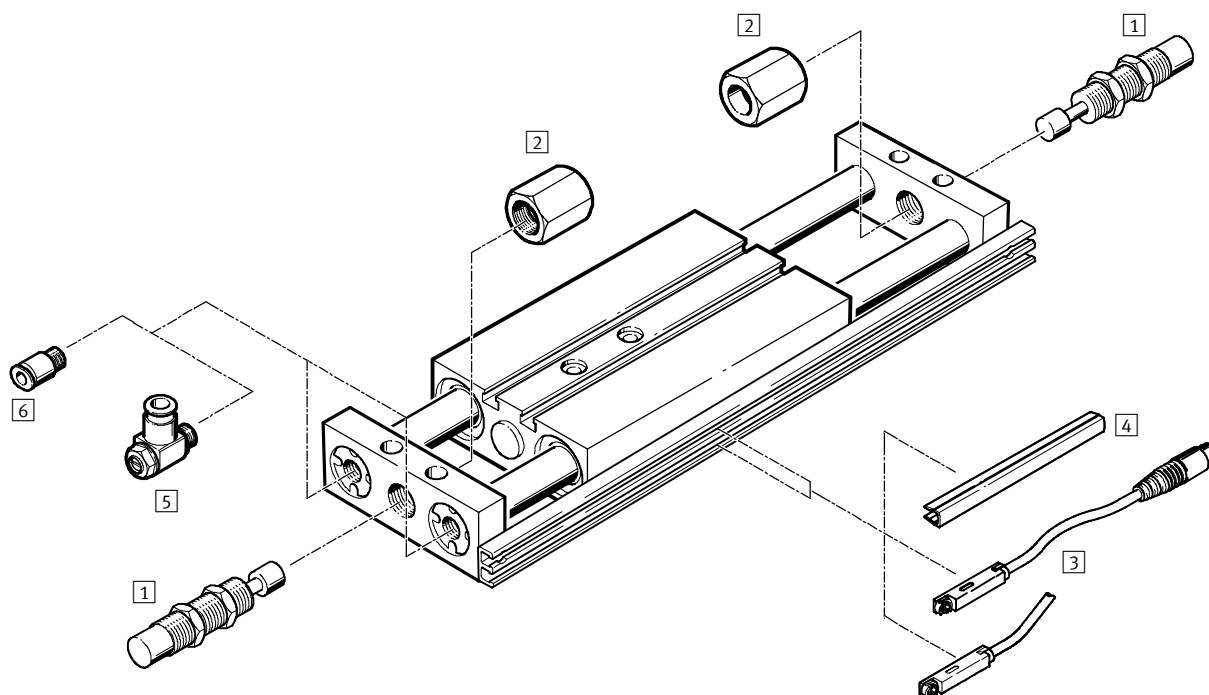
滑块驱动单元 SPZ, 双活塞

外围元件一览

FESTO

直线导向驱动器
滑块驱动器

6.1



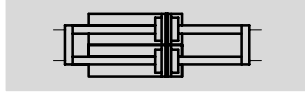
附件	简要说明	活塞直径 \varnothing		→ 页码
		10, 16 mm	20, 25, 32 mm	
1 缓冲器 YSR-C	液压缓冲器, 具有快速增强缓冲特性	■	■	1 / 6.1-54
2 限位挡块 YSRA	限位挡块, 用于缓冲器	■	■	1 / 6.1-54
3 接近传感器 SME/SMT-8	可集成在缸筒内	■	■	1 / 6.1-55
4 传感器槽盖 ABP-5-S	为保护传感器电缆, 防止灰尘进入传感器槽	■	■	1 / 6.1-55
5 单向节流阀 GRLA	用于调节速度	■	■	1 / 6.1-56
6 快插接头 QS	用于连接具有标准外径 (符合 CETOP RP 54 P 标准) 的气管	■	■	第 3 册
- 定位销 ZBS	供货范围内包括 4 件	■	-	1 / 6.1-56
- 定位套 ZBH	供货范围内包括 4 件	-	■	1 / 6.1-56

滑块驱动单元 SPZ, 双活塞

技术参数

FESTO

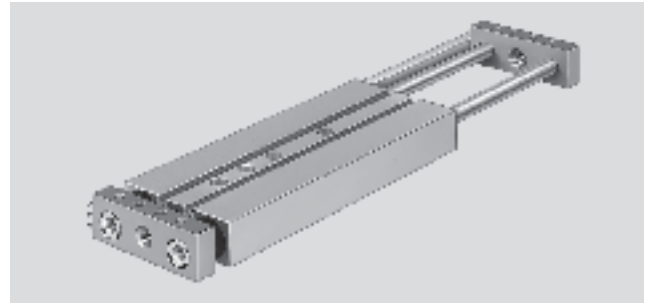
功能



派生型



S6



∅ - 缸径
10 ... 32 mm

- | - 行程长度
10 ... 100 mm

- T - www.festo.com/en/Spare_parts_service

主要技术参数						
活塞直径 ∅	10	16	20	25	32	
气接口	M5	M5	M5	M5	G1/8	
工作介质	过滤压缩空气, 润滑或未润滑					
工作压力 [bar]	2,5 ... 10		1 ... 10			
结构特点	滑块					
	平行活塞杆					
缓冲形式	任意一端具有不可调缓冲器					
位置感测	通过接近传感器					
安装型式	通过通孔					
	使用内螺纹					
	使用安装板					
安装位置	任意					
抗扭转/导向装置	平行活塞杆/带滑动轴承导向装置或滚珠轴承导向装置					

环境条件			
派生型	滑动轴承导向装置 GF		循环滚珠轴承导向装置 KF
		S6	
环境温度 ¹⁾ [°C]	-20 ... +80	0 ... +150	-20 ... +80
耐腐蚀等级 CRC ²⁾	2	2	-

1) 注意接近传感器的工作范围

2) 耐腐蚀等级 1, 符合 Festo 940 070 标准

元件只需具备低度耐腐蚀能力。运输和贮存防护。这些元件无表面基本涂层要求, 譬如: 内部元件或位于盖子下面的元件。

驱动力 [N]						
活塞直径 ∅	10	16	20	25	32	
6 bar 时的理论值, 推进力	60	180	282	452	724	
6 bar 时的理论值, 返回力	60	180	282	452	724	

滑块驱动单元 SPZ, 双活塞

技术参数

FESTO

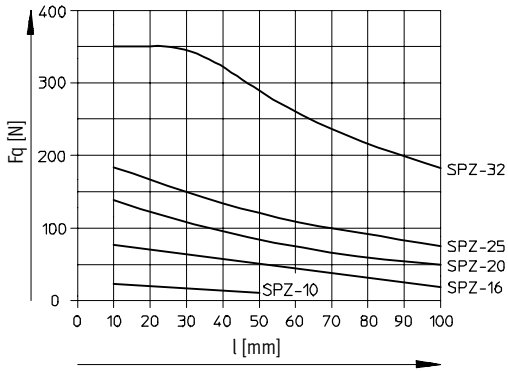
直线导向驱动器
滑块驱动器

6.1

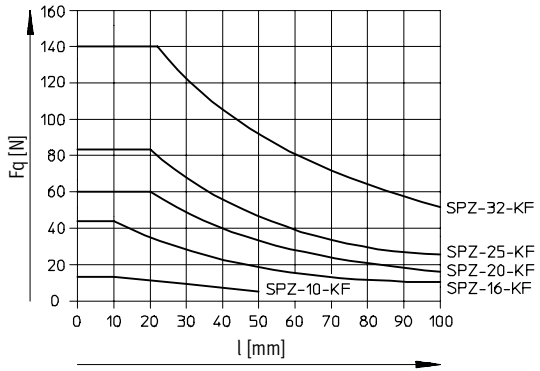
许用径向力 F_q 和行程 l 的关系



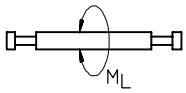
滑动轴承导向装置 GF



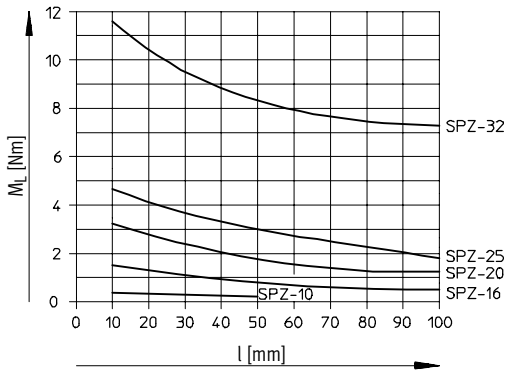
滚珠轴承导向装置 KF



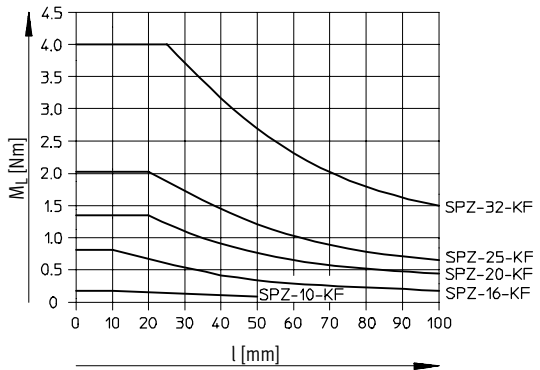
许用力矩 M_L 和行程 l 的关系



滑动轴承导向装置 GF



滚珠轴承导向装置 KF



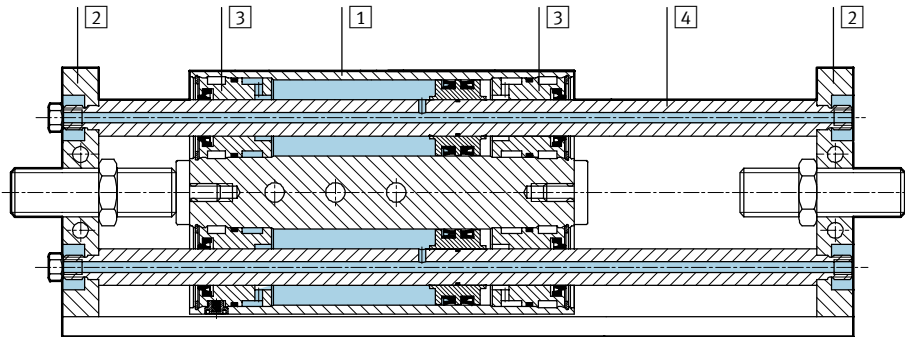
滑块驱动单元 SPZ, 双活塞

技术参数

FESTO

材料

剖面图



派生型		基本型	S6
1	壳体	精制铝合金	精制铝合金
2	连接板	工具钢	工具钢
3	插头盖	GF	黄铜
		KF	精制铝合金
4	活塞杆	GF	高质不锈钢
		KF	回火钢
-	密封件	聚氨酯, 丁腈橡胶	氟碳橡胶, 丁腈橡胶

滑块驱动单元 SPZ, 双活塞

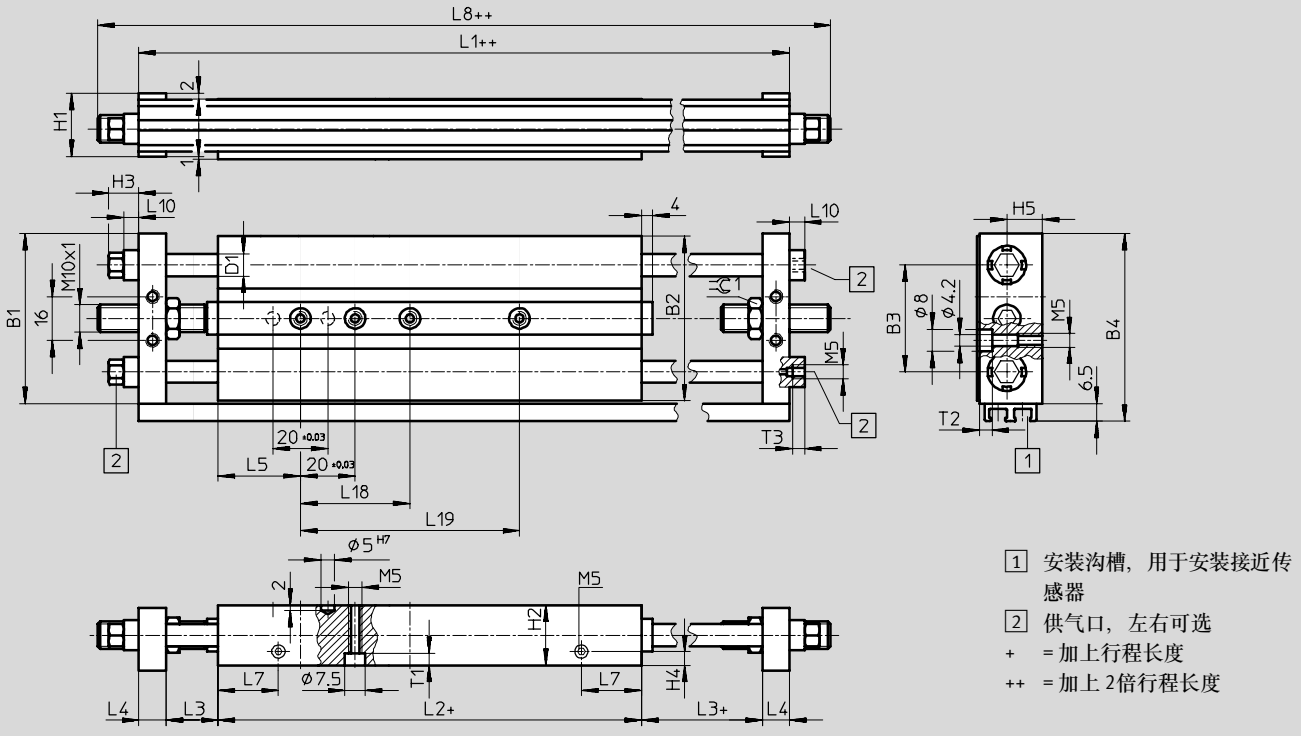
技术参数



尺寸

下载 CAD 相关数据 → www.festo.com/en/engineering

活塞直径 $\varnothing 10, 16$ mm, 滑动轴承导向装置 GF



- 1 安装沟槽, 用于安装接近传感器
- 2 供气口, 左右可选
- + = 加上行程长度
- ++ = 加上 2 倍行程长度

\varnothing	B1	B2	B3	B4	D1	H1	H2	H3	H4	H5	L1
[mm]					\varnothing						
10	52	50	33	58.5	6	20	19	10	4.5	11.5	129.6
16	62	60	39	68.5	8	23	22	11	6	13	132.6

\varnothing	L2	L3	L4	L5	L7	L8	L10	T1	T2	T3	≈ 1
[mm]											
10	71.6	19	10	30	23.4	159.6	4.5	4.4	3.4	5	13
16	74.6	19	10	30	22	162.6	5.5	4.4	4.6	4.5	13

行程	L18	L19
[mm]	± 0.03	± 0.03
10	-	-
25	-	-
40	40	-
50	40	-
80	40	80
100	40	80

滑块驱动单元 SPZ, 双活塞

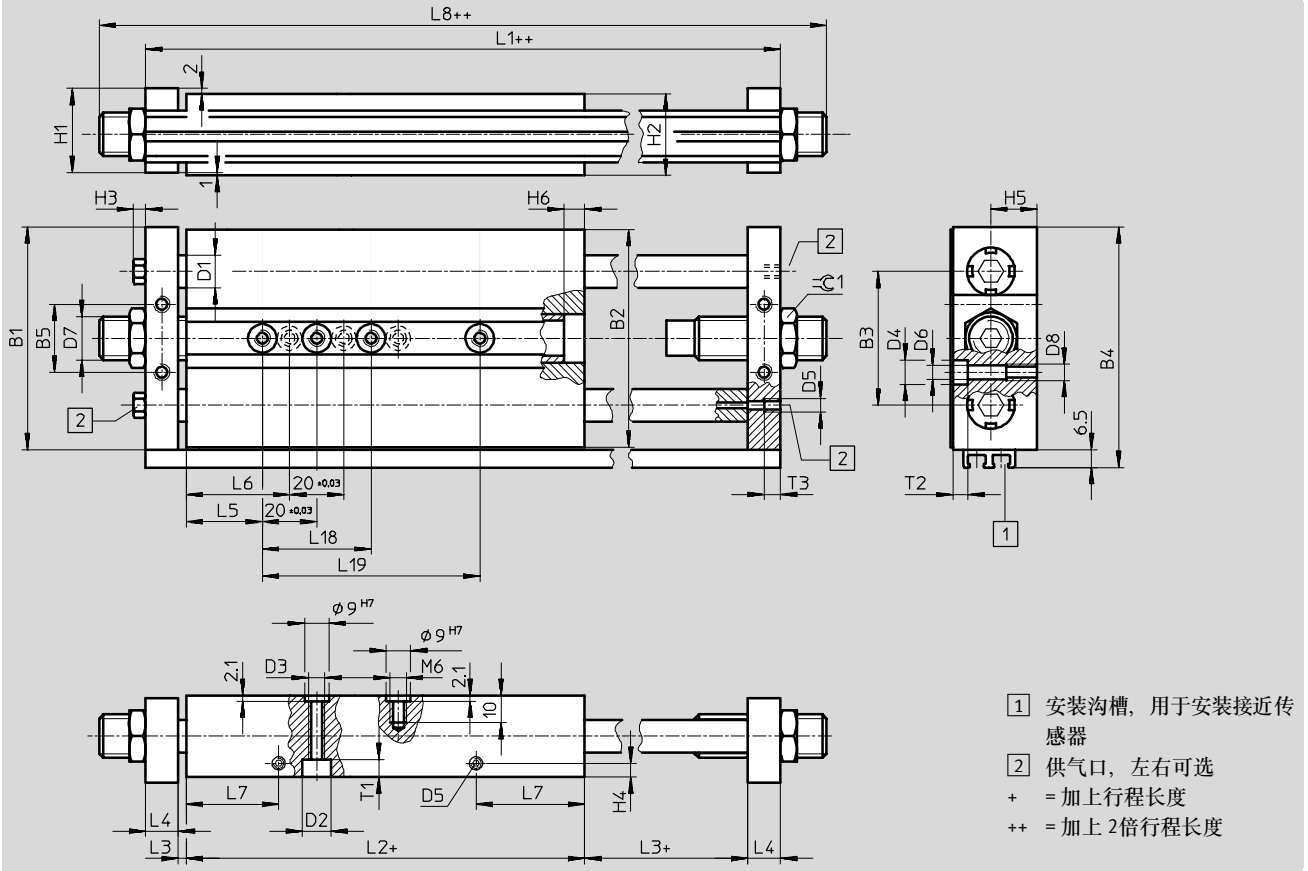
技术参数



尺寸

下载 CAD 相关数据 → www.festo.com/en/engineering

活塞直径 $\varnothing 20, 25, 32$ mm, 循环滚珠轴承导向装置 KF



\varnothing	B1	B2	B3	B4	B5	D1	D2	D3	D4	D5	D6	D7	D8	H1	H2	H3
[mm]						\varnothing	\varnothing	\varnothing								
20	74	72	45.6	80.5	23	10	9	M6	9.5	M5	5.2	M12x1	M6	25	24	5
25	82	80	49.2	88.5	25	12	10.5	6.4	9.5	M5	5.2	M16x1	M6	31	30	5
32	100	98	57	106.5	24	16	10.5	6.4	10.5	G $\frac{1}{8}$	6.2	M16x1	M8	39	38	-

\varnothing	H4	H5	H6	L1	L2	L3	L4	L5	L6	L7	L8	T1	T2	T3	≈ 1
[mm]															
20	5	14	6.5	146.6	120.6	1	12	30	-	43.4	184.6	5.4	5	6	15
25	5	17	7.5	160.6	130.6	3	12	28	38	40	202.6	6.4	5	6	19
32	7.5	21	7.5	170.1	134.1	3	15	35	45	44.9	206.1	6.4	6.5	10	19

行程	L18	L19
[mm]	± 0.03	± 0.03
10	-	-
25	-	-
40	40	-
50	40	-
80	40	80
100	40	80


滑块驱动单元 SPZ, 双活塞

技术参数

FESTO

直线导向驱动器
滑块驱动器

6.1


订货数据 - 基本型						
类型	活塞直径 \varnothing [mm]	行程 [mm]	滑动轴承导向装置 GF		循环滚珠轴承导向装置 KF	
			代号	型号 ¹⁾	代号	型号 ¹⁾
	10	10	32 714	SPZ-10-10-P-A	162 166	SPZ-10-10-P-A-KF
		25	32 715	SPZ-10-25-P-A	162 167	SPZ-10-25-P-A-KF
		40	32 716	SPZ-10-40-P-A	162 168	SPZ-10-40-P-A-KF
		50	32 717	SPZ-10-50-P-A	162 169	SPZ-10-50-P-A-KF
	16	10	32 719	SPZ-16-10-P-A	162 171	SPZ-16-10-P-A-KF
		25	32 720	SPZ-16-25-P-A	162 172	SPZ-16-25-P-A-KF
		40	32 721	SPZ-16-40-P-A	162 173	SPZ-16-40-P-A-KF
		50	32 722	SPZ-16-50-P-A	162 174	SPZ-16-50-P-A-KF
		80	32 723	SPZ-16-80-P-A	162 175	SPZ-16-80-P-A-KF
		100	32 724	SPZ-16-100-P-A	162 176	SPZ-16-100-P-A-KF
	20	10	32 726	SPZ-20-10-P-A	162 178	SPZ-20-10-P-A-KF
		25	32 727	SPZ-20-25-P-A	162 179	SPZ-20-25-P-A-KF
		40	32 728	SPZ-20-40-P-A	162 180	SPZ-20-40-P-A-KF
		50	32 729	SPZ-20-50-P-A	162 181	SPZ-20-50-P-A-KF
		80	32 730	SPZ-20-80-P-A	162 182	SPZ-20-80-P-A-KF
		100	32 731	SPZ-20-100-P-A	162 183	SPZ-20-100-P-A-KF
	25	10	32 733	SPZ-25-10-P-A	162 185	SPZ-25-10-P-A-KF
		25	32 734	SPZ-25-25-P-A	162 186	SPZ-25-25-P-A-KF
		40	32 735	SPZ-25-40-P-A	162 187	SPZ-25-40-P-A-KF
		50	32 736	SPZ-25-50-P-A	162 188	SPZ-25-50-P-A-KF
		80	32 737	SPZ-25-80-P-A	162 189	SPZ-25-80-P-A-KF
		100	32 738	SPZ-25-100-P-A	162 190	SPZ-25-100-P-A-KF
	32	10	159 721	SPZ-32-10-P-A	162 192	SPZ-32-10-P-A-KF
		25	159 722	SPZ-32-25-P-A	162 193	SPZ-32-25-P-A-KF
40		159 723	SPZ-32-40-P-A	162 194	SPZ-32-40-P-A-KF	
50		159 724	SPZ-32-50-P-A	162 195	SPZ-32-50-P-A-KF	
80		159 725	SPZ-32-80-P-A	162 196	SPZ-32-80-P-A-KF	
100		159 726	SPZ-32-100-P-A	162 197	SPZ-32-100-P-A-KF	

1) 供货范围内包括4个定位销或定位套。

滑块驱动单元 SPZ, 双活塞

技术参数

FESTO

订货数据- 派生型			
类型	活塞直径 Ø [mm]	行程 [mm]	滑动轴承导向装置 GF 代号 型号 ¹⁾
S6 - 耐热密封, 温度可达 150 °C			
	10	10	159 730 SPZ-10-10-P-A-S6
		25	159 731 SPZ-10-25-P-A-S6
		40	159 732 SPZ-10-40-P-A-S6
		50	159 733 SPZ-10-50-P-A-S6
	16	10	159 734 SPZ-16-10-P-A-S6
		25	159 735 SPZ-16-25-P-A-S6
		40	159 736 SPZ-16-40-P-A-S6
		50	159 737 SPZ-16-50-P-A-S6
		80	159 738 SPZ-16-80-P-A-S6
		100	159 739 SPZ-16-100-P-A-S6
	20	10	159 743 SPZ-20-10-P-A-S6
		25	159 744 SPZ-20-25-P-A-S6
		40	159 745 SPZ-20-40-P-A-S6
		50	159 746 SPZ-20-50-P-A-S6
		80	159 747 SPZ-20-80-P-A-S6
		100	159 748 SPZ-20-100-P-A-S6
	25	10	159 752 SPZ-25-10-P-A-S6
		25	159 753 SPZ-25-25-P-A-S6
		40	159 754 SPZ-25-40-P-A-S6
		50	159 755 SPZ-25-50-P-A-S6
		80	159 756 SPZ-25-80-P-A-S6
		100	159 757 SPZ-25-100-P-A-S6
	32	10	159 762 SPZ-32-10-P-A-S6
		25	159 763 SPZ-32-25-P-A-S6
40		159 764 SPZ-32-40-P-A-S6	
50		159 765 SPZ-32-50-P-A-S6	
80		159 766 SPZ-32-80-P-A-S6	
100		159 767 SPZ-32-100-P-A-S6	

1) 供货范围内包括4个定位销或定位套。

滑块驱动单元 SPZ, 双活塞

附件

FESTO

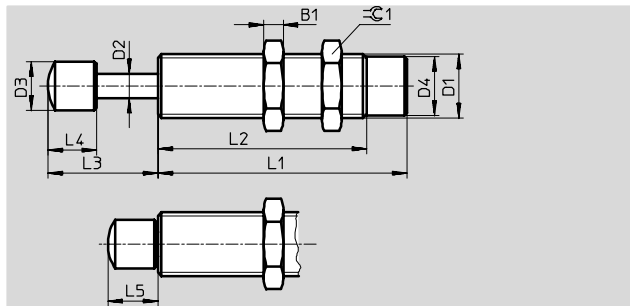
缓冲器 YSR-C

材料:

YSR-7-5-C, YSR-8-8-C: 镀镍黄铜

YSR-12-12-C: 镀锌钢

不含铜和聚四氟乙烯



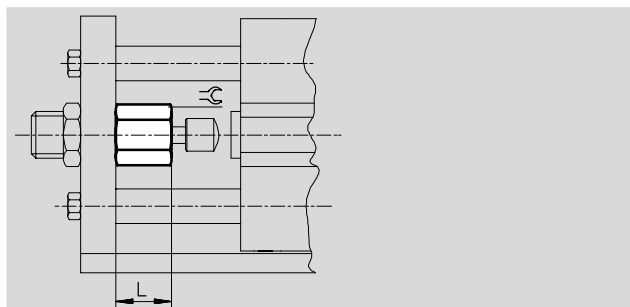
尺寸和订货数据													代号	型号
适用直径 ∅	B1	D1	D2	D3	D4	L1	L2	L3	L4	L5	≈			
[mm]			∅	∅	∅	±0.1	±0.3	+0.7/-0.35	±0.2	+0.55/-0.25				
10, 16	3.5	M10x1	3	6 ±0.1	8.6 ±0.05	34	23	12.3	7	7.3	13	160 272	YSR-7-5-C	
20	4	M12x1	4	8 ±0.2	10.4 ±0.1	46	33	16.3	8	8.3	15	34 571	YSR-8-8-C	
25, 32	5	M16x1	6	12 ±0.2	14.5 ±0.1	64	51	24.5	12	12.5	19	34 572	YSR-12-12-C	

限位挡块 YSRA

安装缓冲器时使用
(采用循环滚珠轴承导向装置的情况例外)

材料:

钢



尺寸和订货数据					
适用直径 ∅	L	≈	用于缓冲器	重量	代号 型号
[mm]				[g]	
10, 16	15	13	YSR-7-5-C	12	150 932 YSRA-7-C
20	19	15	YSR-8-8-C	28	150 933 YSRA-8-C
25, 32	25.5	19	YSR-12-12-C	48	150 934 YSRA-12-C

核心产品

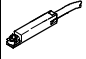
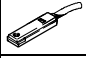
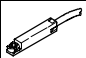
滑块驱动单元 SPZ, 双活塞

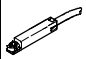
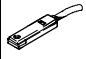
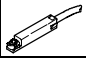
附件

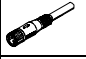
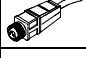
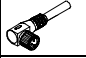

FESTO

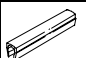
直线导向驱动器
滑块驱动器


6.1

订货数据 - 接近传感器, 用于8号槽, 抗磁性							技术参数 → 1/10.2-13		
安装型式	开关输出	电接口			电缆长度 [m]	代号	型号		
		电缆	插头M8	插头M12					
常开触点									
	从上面插入	PNP	3芯	-	-	2.5	525 898	SMT-8F-PS-24V-K2,5-OE	
		NPN						525 909	SMT-8F-NS-24V-K2,5-OE
		-	2芯	-	-	2.5	525 908	SMT-8F-ZS-24V-K2,5-OE	
		PNP	-	3针	-	0.3	525 899	SMT-8F-PS-24V-K0,3-M8D	
		NPN						525 910	SMT-8F-NS-24V-K0,3-M8D
		PNP	-	-	3针	0.3	525 900	SMT-8F-PS-24V-K0,3-M12	
	可从端部插入并与气缸型材平齐	PNP	3芯	-	-	2.5	175 436	SMT-8-PS-K-LED-24-B	
		-	3针	-	-	0.3	175 484	SMT-8-PS-S-LED-24-B	
常闭触点									
	从上面插入	PNP	3芯	-	-	7.5	525 911	SMT-8F-PO-24V-K7,5-OE	

订货数据 - 接近传感器, 用于8号槽, 磁性舌簧						技术参数 → 1/10.2-16		
安装型式	电接口	电缆	插头M8	电缆长度 [m]	代号	型号		
							常开触点	
	从上面插入	3芯	-	2.5	525 895	SME-8F-DS-24V-K2,5-OE		
				5.0	525 897	SME-8F-DS-24V-K5,0-OE		
		2芯	-	2.5	525 907	SME-8F-ZS-24V-K2,5-OE		
		-	3针	0.3	525 896	SME-8F-DS-24V-K0,3-M8D		
	可从端部插入并与气缸型材平齐	3芯	-	2.5	150 855	SME-8-K-LED-24		
		-	3针	0.3	150 857	SME-8-S-LED-24		
常闭触点								
	从上面插入	3芯	-	7.5	525 906	SME-8F-DO-24V-K7,5-OE		

订货数据 - 插座						技术参数 → 1/10.2-108	
安装型式	开关输出		接口	电缆长度 [m]	代号	型号	
	PNP	NPN					
直列式插座							
	使用管接螺母 M8	■	■	3针	2.5	159 420	SIM-M8-3GD-2,5-PU
					5	159 421	SIM-M8-3GD-5-PU
	使用管接螺母 M12	■	■	3针	2.5	159 428	SIM-M12-3GD-2,5-PU
					5	159 429	SIM-M12-3GD-5-PU
直角式插座							
	使用管接螺母 M8	■	■	3针	2.5	159 422	SIM-M8-3WD-2,5-PU
					5	159 423	SIM-M8-3WD-5-PU
	使用管接螺母 M12	■	■	3针	2.5	159 430	SIM-M12-3WD-2,5-PU
					5	159 431	SIM-M12-3WD-5-PU

订货数据 - 沟槽盖, 用于8号槽			
安装型式	长度 [m]	代号	型号
	从上面插入	2x 0.5	151 680 ABP-5-S

 核心产品

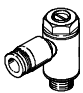
滑块驱动单元 SPZ, 双活塞


附件

FESTO


直线导向驱动器
滑块驱动器

6.1

订货数据 - 单向节流阀			技术参数 → 第2册	
接口 螺纹	适用的气管外径	材料	代号 型号	
				M5
		193 138	GRLA-M5-QS-4-D	
		193 139	GRLA-M5-QS-6-D	
	G1/8	193 142	GRLA-1/8-QS-3-D	
		193 143	GRLA-1/8-QS-4-D	
		193 144	GRLA-1/8-QS-6-D	
			193 145	GRLA-1/8-QS-8-D

订货数据 - 附件				技术参数 → 1/10.1-19	
	适用直径 [mm]	材料	代号	型号	PE ¹⁾
定位销 ZBS					
	10, 16	不锈钢 不含铜和聚四氟乙烯	150 928	ZBS-5	10
定位套 ZBH					
	20, 25, 30	不锈钢 不含铜和聚四氟乙烯	150 927	ZBH-9	10

1) 包装单元内的数量

 核心产品