

## 丝杆式电缸 EGC-BS-KF, 带循环滚珠轴承导轨

**FESTO**



## 齿形带式电缸和丝杆式电缸概览

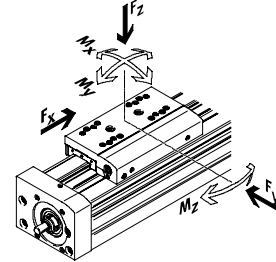
### 齿形带式电缸

- 速度可达 10 m/s
- 加速度可达 50 m/s<sup>2</sup>
- 重复精度可达 ±0.08 mm
- 行程可达 8500 mm  
(根据要求可提供更长的行程)
- 电机安装灵活

### 丝杆式电缸

- 速度可达 2 m/s
- 加速度可达 20 m/s<sup>2</sup>
- 重复精度可达 ±0.003 mm
- 行程可达 3000 mm

### 坐标系



## 齿形带式电缸

型号	$F_x$ [N]	$v$ [m/s]	$M_x$ [Nm]	$M_y$ [Nm]	$M_z$ [Nm]	属性
<b>重载循环滚珠轴承导轨</b>						
EGC-HD-TB						
	450 1000 1800	3 5 5	140 300 900	275 500 1450	275 500 1450	<ul style="list-style-type: none"> <li>• 扁平结构、封闭式型材、刚性佳</li> <li>• 双导轨导向精确、负载能力强</li> <li>• 适合作为基础轴，用于直线门架和悬臂式电缸</li> </ul>
<b>循环滚珠轴承导轨</b>						
EGC-TB-KF						
	50 100 350 800 2500	3 5 5 5 5	3.5 16 36 144 529	10 132 228 680 1820	10 132 228 680 1820	<ul style="list-style-type: none"> <li>• 封闭式型材、刚性佳</li> <li>• 导轨导向精确、负载能力强</li> <li>• 驱动齿轮小，减少必要的驱动扭矩</li> <li>• 节省空间的位置感测</li> </ul>
ELGA-TB-KF						
	350 800 1300 2000	5 5 5 5	16 36 104 167	132 228 680 1150	132 228 680 1150	<ul style="list-style-type: none"> <li>• 内部导轨和齿形带</li> <li>• 导轨导向精确、负载能力强</li> <li>• 导轨和齿形带由封条保护</li> <li>• 高输送力</li> </ul>
ELGR-TB						
	50 100 350	3 3 3	2.5 5 15	20 40 124	20 40 124	<ul style="list-style-type: none"> <li>• 成本优化的杆导向</li> <li>• 即可安装的单元</li> <li>• 滚珠轴承负载能力强，可用于动态操作</li> </ul>
<b>滚轮轴承导轨</b>						
ELGA-TB-RF						
	350 800 1300	10 10 10	11 30 100	40 180 640	40 180 640	<ul style="list-style-type: none"> <li>• 坚固的滚轮轴承导轨</li> <li>• 导轨和齿形带由封条保护</li> <li>• 速度可达 10 m/s</li> <li>• 与带导轨的轴相比，重量更轻</li> </ul>
ELGA-TB-RF-F1						
	260 600 1000	10 10 10	8.8 24 80	32 144 512	32 144 512	<ul style="list-style-type: none"> <li>• 食品区域适用</li> <li>• 坚固的滚轮轴承导轨</li> <li>• 导轨和齿形带由封条保护</li> <li>• 速度可达 10 m/s</li> <li>• 与带导轨的轴相比，重量更轻</li> </ul>

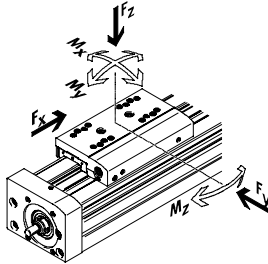
## 齿形带式电缸和丝杆式电缸概览

### 齿形带式电缸

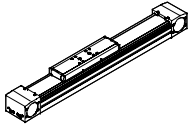
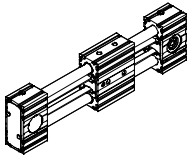
- 速度可达 10 m/s
- 加速度可达 50 m/s<sup>2</sup>
- 重复精度可达 ±0.08 mm
- 行程可达 8500 mm  
(根据要求可提供更长的行程)
- 电机安装灵活

### 丝杆式电缸

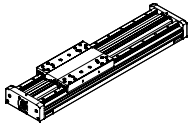
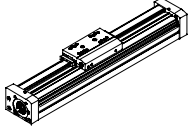
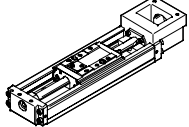
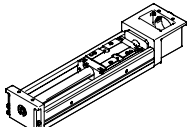
- 速度可达 2 m/s
- 加速度可达 20 m/s<sup>2</sup>
- 重复精度可达 ±0.003 mm
- 行程可达 3000 mm



## 齿形带式电缸

型号	F <sub>x</sub> [N]	v [m/s]	M <sub>x</sub> [Nm]	M <sub>y</sub> [Nm]	M <sub>z</sub> [Nm]	属性
<b>滑动轴承导轨</b>						
ELGA-TB-G						
	350 800 1300	5 5 5	5 10 120	30 60 120	10 20 40	<ul style="list-style-type: none"> <li>• 导轨和齿形带由封条保护</li> <li>• 用于简单的抓取任务</li> <li>• 用作外部导向的驱动器</li> <li>• 可用于恶劣的环境条件</li> </ul>
ELGR-TB-GF						
	50 100 350	1 1 1	1 2.5 1	10 20 40	10 20 40	<ul style="list-style-type: none"> <li>• 成本优化的杆导向</li> <li>• 即可安装的单元</li> <li>• 重载滑动轴承，可用于恶劣的环境条件</li> </ul>

## 丝杆式电缸

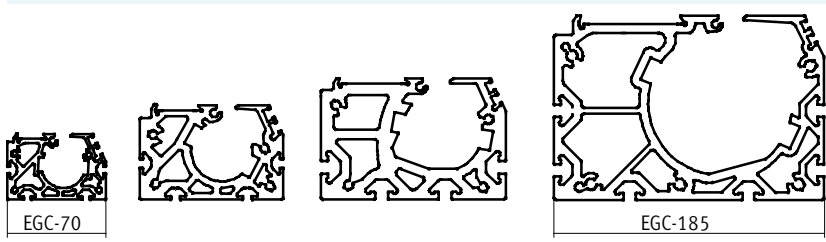
型号	F <sub>x</sub> [N]	v [m/s]	M <sub>x</sub> [Nm]	M <sub>y</sub> [Nm]	M <sub>z</sub> [Nm]	属性
<b>重载循环滚珠轴承导轨</b>						
EGC-HD-BS						
	300 600 1300	0.5 1.0 1.5	140 300 900	275 500 1450	275 500 1450	<ul style="list-style-type: none"> <li>• 扁平结构、封闭式型材、刚性佳</li> <li>• 双导轨导向精确、负载能力强</li> <li>• 适合作为基础轴，用于直线门架和悬臂式电缸</li> </ul>
<b>循环滚珠轴承导轨</b>						
EGC-BS-KF						
	300 600 1300 3000	0.5 1.0 1.5 2.0	16 36 144 529	132 228 680 1820	132 228 680 1820	<ul style="list-style-type: none"> <li>• 封闭式型材、刚性佳</li> <li>• 导轨导向精确、负载能力强</li> <li>• 用于对速度、输出力和精度有非常高要求的场合</li> <li>• 节省空间的位置感测</li> </ul>
EGSK						
	57 133 184 239 392	0.33 1.10 0.83 1.10 1.48	13 28.7 60 79.5 231	3.7 9.2 20.4 26 77.3	3.7 9.2 20.4 26 77.3	<ul style="list-style-type: none"> <li>• 丝杆式电缸，精度最高、结构紧凑、刚性佳</li> <li>• 循环滚珠轴承导轨，不带笼式滚珠轴承</li> <li>• 标准设计，库存产品</li> </ul>
EGSP						
	112 212 466 460	0.6 0.6 2.0 2.0	36.3 81.5 90.3 258	12.5 31.6 32.1 94	12.5 31.6 32.1 94	<ul style="list-style-type: none"> <li>• 丝杆式电缸，精度最高、结构紧凑、刚性佳</li> <li>• 循环滚珠轴承导轨，带笼式滚珠轴承</li> <li>• 滚珠丝杆规格 33、46，带笼式滚珠轴承</li> </ul>

# 丝杆式电缸 EGC-BS-KF, 带循环滚珠轴承导轨

主要特性

概览			
强大	经济	多功能	
<ul style="list-style-type: none"> <li>• 型材用料足, 截面经过优化, 高刚性, 承载力强</li> <li>• 速度、加速度和抗扭性能开创新的标准</li> </ul>	<ul style="list-style-type: none"> <li>• 除了技术参数以外, 该丝杆式电缸也是性价比优异的产品</li> <li>• 由于 EGC 所具有的高性能, 因此通常可使用小一号的规格</li> </ul>	<ul style="list-style-type: none"> <li>• 由于具有各种螺距、规格和派生型, 例如防护型导轨, 因此应用范围更广泛</li> <li>• 节省空间的位置感测, 接近开关可安装在型材槽内</li> </ul>	<ul style="list-style-type: none"> <li>• 在驱动单元上有多种安装方式可选</li> <li>• 丰富的安装附件, 适合多轴组合。</li> <li>• 丝杆支撑确保在所有行程长度中实现最大速度</li> </ul>

规格齐全, 满足各种负载条件



## 电缸的特性值

下表中的参数是最大值。  
各派生型的精确值参见样本中相对应的技术参数。

类型	规格	工作行程 [mm]	速度 [m/s]	重复精度 [mm]	进给力 [N]	导轨特性 力和扭矩				
						Fy [N]	Fz [N]	Mx [Nm]	My [Nm]	Mz [Nm]
循环滚珠轴承导轨										
	70	50 ... 1000	0.5	±0.02	300	1850	1850	16	132	132
	80	50 ... 2000	1.0	±0.02	600	3050	3050	36	228	228
	120	50 ... 2500	1.5	±0.02	1300	6890	6890	144	680	680
	185	50 ... 3000	2.0	±0.02	3000	15200	15200	529	1820	1820

- 注意  
PositioningDrives  
选型软件  
www.festo.com

# 丝杆式电缸 EGC-BS-KF, 带循环滚珠轴承导轨

FESTO

主要特性

## 滑块派生型

标准滑块



加长型滑块

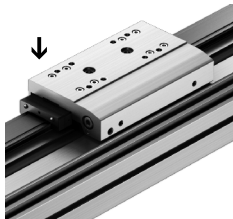


带附加滑块



## 导轨选项

防护型



- 防护型导轨可保持导轨的清洁, 并通过一个附加防尘密封圈保护循环滚珠轴承导轨

中央润滑

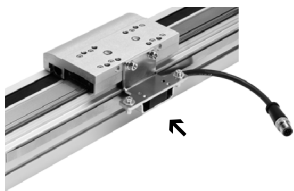
→ 21



- 注油孔连接件通过半自动或全自动润滑设备使导轨实现永久性润滑
- 连接件适用于润滑油和润滑脂
- 必须连接两个注油孔连接件

位移传感器

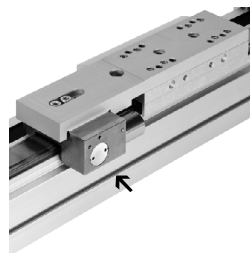
→ 12



- 通过使用增量式位移传感器滑块的位置可以被轻松检测到。这意味着驱动环节的各个动向可以被检测到并由电机控制器进行纠正。

夹紧单元

→ 13



- 1或2通道设计, 用于保持负载
- 因为输出力直接作用于滑块, 因此可确保可靠保持
- 对于规格120和185可具有有限次数的紧急制动

## 完整的系统包括丝杆式电缸、马达、马达控制器和马达安装组件

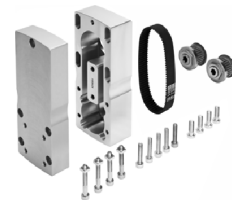
丝杆式电缸, 带循环滚珠轴承导轨



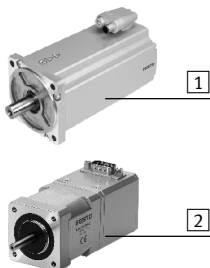
轴向安装组件



平行安装组件



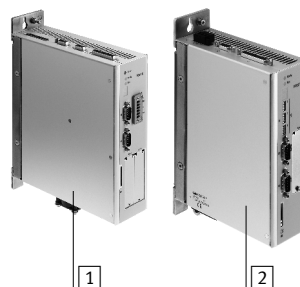
电机



- 伺服电机 EMME-AS, EMMS-AS
- 步进电机 EMMS-ST

**注意**  
丝杆式电缸EGC和马达有一系列专配的完整解决方案。

电机控制器

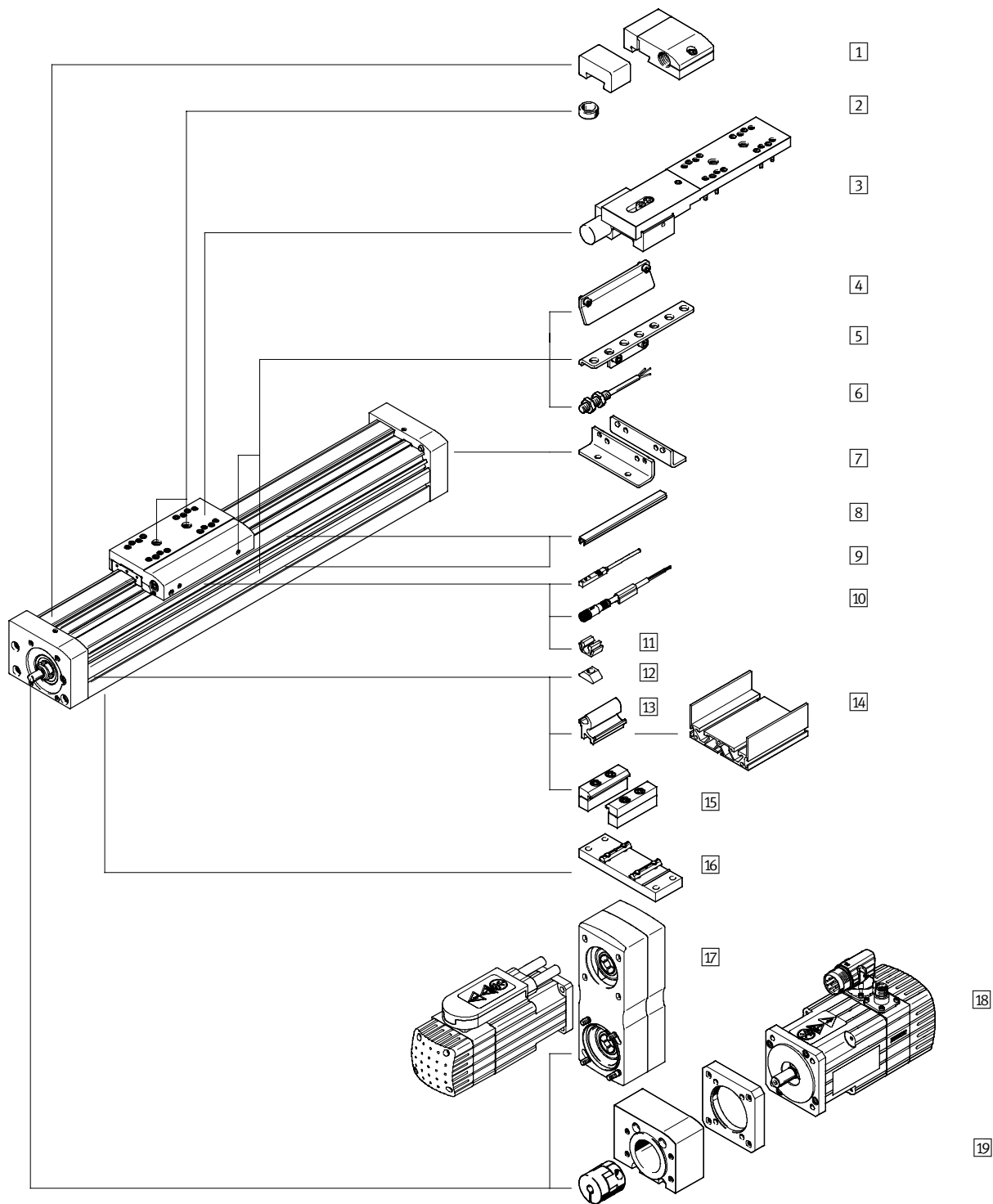


- 伺服电机控制器 CMMP-AS
- 步进电机控制器 CMMS-ST

# 丝杆式电缸 EGC-BS-KF, 带循环滚珠轴承导轨

外围元件一览

FESTO



# 丝杆式电缸 EGC-BS-KF, 带循环滚珠轴承导轨

外围元件一览

派生型和附件		
型号	简要说明	→ 页码/Internet
1 紧急缓冲器, 带支架 A	出现故障时防止终端位置的挡块受损	52
2 定位销/套 ZBS, ZBH	用于滑块上负载及附件的固定 电缸的供货范围内包括2件定位销/套	54
3 夹紧单元 1H...-PN, 2H-PN	用于夹紧负载	13
4 传感器感应片 X, Z, O, P, W, R	用于感测滑块的位置	52
5 传感器支架 O, P, W, R	用于将电感式接近开关(圆形结构)安装到电缸上	53
6 接近开关, M8 O, P, W, R	电感式接近开关, 圆形结构 订货代码为O, P, W, R的接近开关的供货范围内包括1件传感器感应片以及最多2件传感器支架	56
7 脚架安装件 F	用于将电缸安装到端盖上(只能安装于一侧)	50
8 沟槽盖 B, S	用于防止灰尘进入	54
9 接近开关, T型槽 X, Z	电感式接近开关, 用于T型槽 订货代码为X, Z的接近开关的供货范围内包括1件传感器感应片	55
10 连接电缆 V	用于接近开关(订货代码 W 和 R)	56
11 电缆夹 CL	用于将接近开关电缆固定在槽内	54
12 沟槽螺母 Y	用于安装附件	54
13 转接组件 DHAM	用于将电缸安装在型材上	55
14 支撑型材 HMIA	用于安装和导引能源链	55
15 型材安装件 M	用于将电缸安装在型材上	50
16 中心支撑 EAHF EAHF-L5	用于从下方将电缸安装在型材上	51
17 平行安装组件 EAMM-U	用于电机平行安装 (包括: 壳体、夹紧元件、齿形带滑轮、齿形带)	48
18 电机 EMME, EMMS	与电缸相匹配的电机, 带或不带减速机, 带或不带制动装置	46
19 轴向安装组件 EAMM-A	用于电机轴向安装(包括: 联轴器、联轴器壳体和电机法兰)	46
- 被动导向轴 EGC-FA	不带驱动器的轴	egc-fa

# 丝杆式电缸 EGC-BS-KF, 带循环滚珠轴承导轨

型号代码

	EGC	-	70	-	500	-	BS	-		-		-	KF	-		-	MR	-	GK
<b>型号</b>																			
EGC	丝杆式电缸																		
<b>规格</b>																			
<b>行程 [mm]</b>																			
<b>驱动器功能</b>																			
BS	丝杆式																		
<b>丝杆螺距</b>																			
<b>丝杆支撑</b>																			
-	无																		
S	带丝杆支撑																		
<b>导轨</b>																			
KF	循环滚珠轴承导轨																		
<b>行程余量</b>																			
<b>马达安装位置</b>																			
ML	左侧																		
MR	右侧																		
<b>滑块</b>																			
GK	标准滑块																		
GV	加长滑块																		
GP	标准滑块, 防护型																		
GQ	加长滑块, 防护型																		



# 丝杆式电缸 EGC-BS-KF, 带循环滚珠轴承导轨

FESTO

型号代码

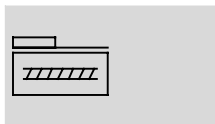
→		-	-	-	-	-	ZUB -	F2MX2Z	-	DN
<b>附加滑块</b>										
KL	标准滑块, 左侧									
<b>附加滑块</b>										
KR	标准滑块, 右侧									
<b>润滑功能</b>										
-	标准									
C	注油孔连接件									
<b>位移传感器, 增量式</b>										
M1	分辨率: 2.5 μm									
M2	分辨率: 10 μm									
<b>夹紧单元</b>										
1HL	1通道, 左侧									
1HR	1通道, 右侧									
2H	2通道									
<b>驱动方式</b>										
PN	气动驱动									
<b>附件, 单独供货</b>										
F	脚架安装件									
...M	型材安装件									
...B	安装沟槽盖									
...S	传感器沟槽盖									
...Y	沟槽螺母, 用于安装槽									
...X	接近开关 (SIES), 电感式, 8号槽, PNP, 常开触点, 7.5 m 电缆									
...Z	接近开关 (SIES), 电感式, 8号槽, PNP, 常闭触点, 7.5 m 电缆									
...A	紧急缓冲, 带支架									
...O	接近开关 (SIEN), 电感式, M8, PNP, 常开触点, 2.5 m 电缆									
...P	接近开关 (SIEN), 电感式, M8, PNP, 常闭触点, 2.5 m 电缆									
...W	接近开关 (SIEN), 电感式, M8, PNP, 常开触点, 插头 M8									
...R	接近开关 (SIEN), 电感式, M8, PNP, 常闭触点, 插头 M8									
...V	连接电缆									
...CL	电缆夹									
<b>操作手册</b>										
DN	无									

# 丝杆式电缸 EGC-BS-KF, 带循环滚珠轴承导轨

技术参数

FESTO

功能



- 规格  
70 ... 185
- 行程  
50 ... 3000 mm
- www.festo.com



主要技术参数							
规格		70	80		120		185
丝杆螺距		10	10	20	10	25	40
结构特点	丝杆式电缸, 带循环滚珠轴承导轨						
导轨	循环滚珠轴承导轨						
安装位置	任意						
工作行程							
EGC-...-GK/-GP	[mm]	50 ... 1000	50 ... 2000		50 ... 2500		50 ... 3000
EGC-...-GV/-GQ	[mm]	50 ... 900	50 ... 1900		50 ... 2400		50 ... 2900
最大进给力 $F_x$	[N]	300	600		1,300		3,000
最小行程速度时的空载扭矩	[Nm]	0.3	0.5	0.5	1.5	1.5	3.0
	[m/s]	0.05	0.1	0.1	0.2	0.2	0.2
最大行程速度时的空载扭矩	[Nm]	0.45	0.75	0.75	2.25	2.25	6.5
	[m/s]	0.5	0.5	1	0.6	1.5	2
最大径向力 <sup>1)</sup>	[N]	220	250		500		4000
最大转速 <sup>2)</sup>	[rpm]	3000	3000		3600		3000
最大加速度	[m/s <sup>2</sup> ]	15					
重复精度	[mm]	±0.02					

1) 作用于驱动轴上

2) 转速和速度取决于行程长度

工作和环境条件		
环境温度	[°C]	-10 ... +60
防护等级		IP40
持续通电率	[%]	100

# 丝杆式电缸 EGC-BS-KF, 带循环滚珠轴承导轨

FESTO

技术参数

重量[g]				
规格	70	80	120	185
0 mm 行程时的基本重量 <sup>1)</sup>				
EGC-...-GK/-GP	1500	2700	12500	30000
EGC-...-GV/-GQ	2000	3500	14400	34500
每10 mm行程的附加重量	50	80	190	390
移动负载				
EGC-...-GK/-GP	400	740	2400	8600
EGC-...-GV/-GQ	600	950	2900	9850
附加滑块				
EGC-...-KL/-KR	300	550	2000	6000
夹紧单元				
EGC-...-1H...-PN	-	700	2300	4900
EGC-...-2H-PN	-	1300	4000	8300

1) 包括滑块

丝杆				
规格	70	80	120	185
直径 [mm]	12	15	25	40
螺距 [mm/rev.]	10	10 20	10 25	40

转动惯量							
规格	70	80	120	185			
丝杆螺距	10	10 20	10 25	40			
J <sub>0</sub>							
EGC-...-GK [kg mm <sup>2</sup> ]	1.99	5.2 5.2	64.46 64.46	594			
EGC-...-GV [kg mm <sup>2</sup> ]	3.41	8.67 8.68	92 92	774.71			
J <sub>H</sub> 每米行程 [kg mm <sup>2</sup> /m]	14.2	34.6 34.6	275.6 275.6	1803.1			
J <sub>L</sub> 每公斤有效负载 [kg mm <sup>2</sup> /kg]	2.53	2.53 10.13	2.53 15.83	40.53			
J <sub>W</sub> 滑块							
EGC-...-GK [kg mm <sup>2</sup> ]	1.04	1.86 7.46	6.09 38.06	348.87			
EGC-...-GV [kg mm <sup>2</sup> ]	1.48	2.34 9.35	7.34 45.85	399.08			
J <sub>F</sub> 夹紧单元							
EGC-...-1H...-PN [kg mm <sup>2</sup> ]	-	1.78 7.1	5.8 36.4	198.5			
EGC-...-2H-PN [kg mm <sup>2</sup> ]	-	3.3 13.2	10 63.3	336.4			

整个电缸转动惯量J<sub>A</sub>的计算公式如下:

$$J_A = J_0 + \sum J_W + J_H \times \text{工作行程 [m]} + J_L \times m \text{有效负载 [kg]} + J_F$$

$\sum J_W$  = 所有滑块的总的转动惯量 (包含第一滑块)

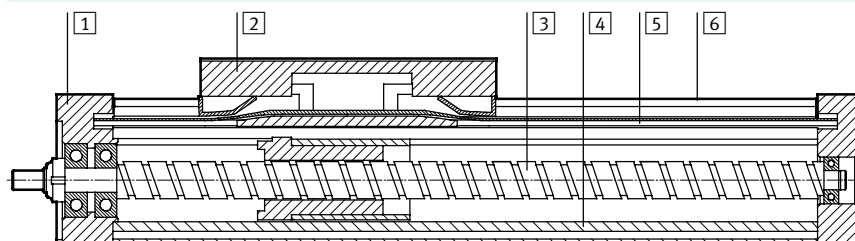
# 丝杆式电缸 EGC-BS-KF, 带循环滚珠轴承导轨

技术参数

FESTO

## 材料

剖面图



电缸	
1 端盖	阳极氧化精制铝合金
2 滑块	阳极氧化精制铝合金
3 丝杆	钢
4 型材	阳极氧化铝
5 密封条	聚氨酯
6 导轨	高质合金钢
材料注意事项	符合RoHS规定

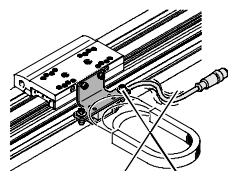
技术参数 - 位移传感器		尺寸 → 37	
型号		EGC-...-M1	EGC-...-M2
分辨率	[μm]	2.5	10
最大速度			
带电机控制器 CMMP-AS-...	[m/s]	4	4
带安全系统 CMGA-...	[m/s]	1	4
电接口		8针插头, 圆形, M12	
电缆长度	[mm]	160	

工作和环境条件 - 位移传感器	
环境温度	[°C] -10 ... +70
防护等级	IP64
CE 标志 (参见合格证明)	符合EU EMC 方针 <sup>1)</sup>

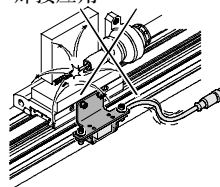
1) 关于元件可用性的信息可参见制造商的EC一致性声明: [www.festo.com/sp](http://www.festo.com/sp) → 用户文档。  
若元件不适合在居住区、办公楼或商业环境中使用, 则还需采取额外措施以减少干扰的产生。

## 使用指导

带位移传感器的电缸不适用于以下应用:



• 焊接应用



# 丝杆式电缸 EGC-BS-KF, 带循环滚珠轴承导轨


FESTO

技术参数

技术参数 - 夹紧单元		尺寸 → 38		
规格		80	120	185
气接口		M5	M5	M5
夹紧方式		弹簧力夹紧, 压缩空气释放		
静态保持力				
EGC-...-1H...-PN	[N]	320	1200	1500
EGC-...-2H-PN	[N]	640	2400	3000
在参考能量时的最大紧急制动次数 <sup>1)</sup>		-	750	750
	[Nm]		35	70
额定负载时的夹紧次数	[百万次切换]	0.45	0.05	> 1.4

1) 紧急制动指的是电缸失去能源时对有效负载的制动。

工作和环境条件 - 夹紧单元	
工作介质	压缩空气符合 ISO 8573-1:2010 [7:4:4]
工作压力	
夹紧单元打开	[bar] 4.5 ... 8
夹紧单元关闭	[bar] 无压力
环境温度	[°C] -10 ... +60

 - 注意

在组合夹紧单元 (EGC-...-C) 时, 接件。  
电缸的润滑需要借助于润滑转

# 丝杆式电缸 EGC-BS-KF, 带循环滚珠轴承导轨

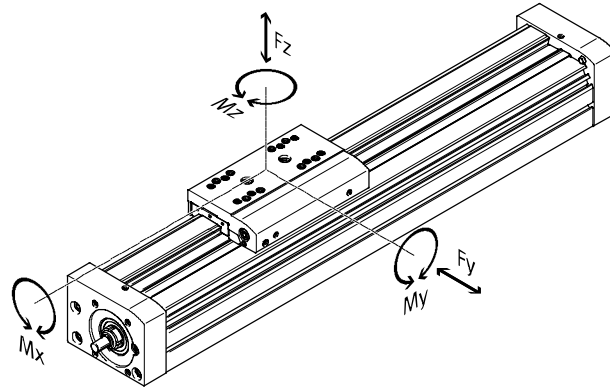
技术参数

FESTO

## 特性负载值

图中所示的力和扭矩以滑块表面为参照系。力的作用点就是导轨中心线和滑块纵向中心线的交汇点。

动态工作时不得超过这些数值，在缓冲阶段须特别注意。



## 最大许用力和扭矩 (以使用寿命 5000 km 计算)

规格	70	80	120	185
F <sub>y,max.</sub> [N]	1850	3050	6890	15200
F <sub>z,max.</sub> [N]	1850	3050	6890	15200
M <sub>x,max.</sub> [Nm]	16	36	144	529
M <sub>y,max./M<sub>z,max.</sub></sub>				
EGC-...-GK/-GP [Nm]	51	97	380	1157
M <sub>y,max./M<sub>z,max.</sub></sub>				
EGC-...-GV/-GQ [Nm]	132	228	680	1820

## 基本负载等级

规格	70	80	120	185
丝杆螺距	10	10 20	10 25	40
滚珠丝杆				
动态 c <sub>dyn,BS</sub> [N]	4000	6820 7480	16000 13700	36200

注意

针对使用寿命为 5000 km 的导向系统，其负载比较系数数值必须为  $f_v < 1$ ，这是基于使用寿命

为 5000 km 时，最大许用的力和扭矩计算得出。

若电缸同时受到两种以上图中所示的力和扭矩作用时，除了满足指定的最大负载外还必须满足以下公式：

计算负载比较系数：

$$f_v = \frac{|F_{y,dyn}|}{F_{y,max}} + \frac{|F_{z,dyn}|}{F_{z,max}} + \frac{|M_{x,dyn}|}{M_{x,max}} + \frac{|M_{y,dyn}|}{M_{y,max}} + \frac{|M_{z,dyn}|}{M_{z,max}}$$

# 丝杆式电缸 EGC-BS-KF, 带循环滚珠轴承导轨

技术参数

FESTO

## 计算使用寿命

导轨的使用寿命取决于负载。为了粗略估算导轨的使用寿命，以下图表显示了负载比较系数 $f_v$ 与使用寿命的关系。

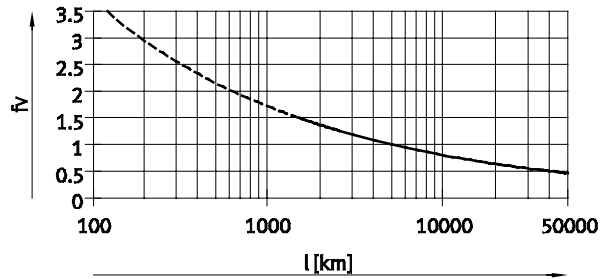
这些数值只是理论值。若负载比较系数 $f_v$ 大于1.5，就必须咨询当地Festo联系人。

### 负载比较系数 $f_v$ 与使用寿命的关系

实例:

一用户想移动X kg负载。通过公式 → 14 得出负载比较系数

$f_v$ 的值为1.5。根据图表，导轨的使用寿命约为1,500 km。



注意

PositioningDrives  
选型软件  
www.festo.com

通过选型软件可计算出使用寿命为5,000 km的导轨工作负载。

$f_v > 1.5$  仅为循环滚珠轴承导轨的理论比较值。

## 5000 km时循环滚珠轴承导轨的动态力和扭矩的特征负载值比较

滚珠轴承导轨的特征负载值在ISO和JIS标准中都有规定，它们使用的是动态和静态的力和扭矩。这些力和扭矩参数基于导轨系统预期使用寿命100 km (ISO) 或50 km (JIS)。

由于特征负载值取决于使用寿命，5000 km使用寿命所对应的最大许用力和扭矩不能与ISO/JIS标准中的滚珠轴承导轨动态力和扭矩进行比较。

为了便于对带有滚珠轴承导轨的EGC电缸进行导向能力的比较，下表列出了计算使用寿命为100 km时许用的力和扭矩的理论值。该值对应于ISO标准的动态力和扭矩。

这些100 km值是通过数学方式计算得出的，只能用于和ISO标准的动态力和扭矩做比较。电缸不能真的采用这些特征值，否则产品将受损。

### 基于理论使用寿命100 km (仅从导轨方面看) 的最大许用力和扭矩

规格		70	80	120	185
$F_{y_{max}}$	[N]	6815	11236	25383	55997
$F_{z_{max}}$	[N]	6815	11236	25383	55997
$M_{x_{max}}$	[Nm]	59	133	531	1949
$M_{y_{max}}/M_{z_{max}}$					
EGC-...-GK/-GP	[Nm]	188	357	1400	4262
$M_{y_{max}}/M_{z_{max}}$					
EGC-...-GV/-GQ	[Nm]	486	840	2505	6705

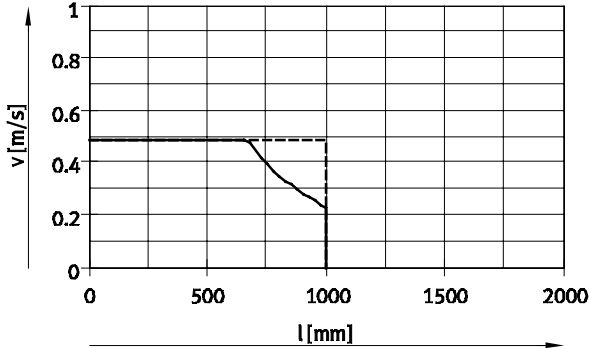
# 丝杆式电缸 EGC-BS-KF, 带循环滚珠轴承导轨

技术参数

FESTO

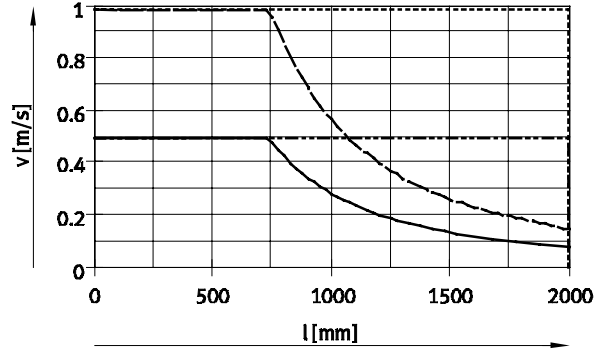
## 速度 v 和工作行程 l 的关系

EGC-70



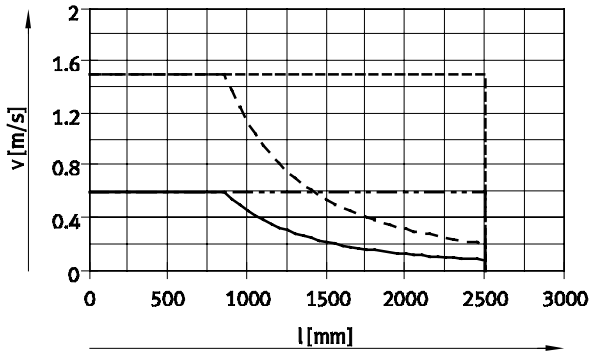
—— EGC-70-10P, 不带丝杆支撑  
 - - - - EGC-70-10P, 带丝杆支撑

EGC-80



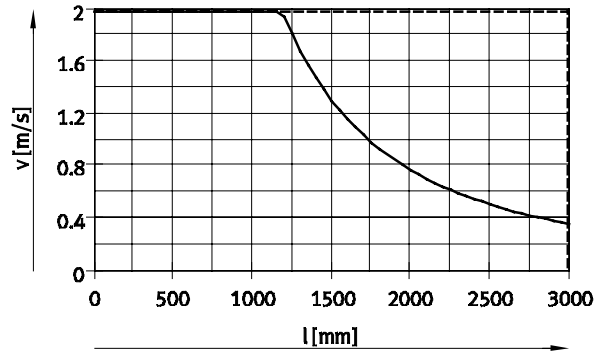
—— EGC-80-10P, 不带丝杆支撑  
 - - - - EGC-80-10P, 带丝杆支撑  
 —— EGC-80-20P, 不带丝杆支撑  
 - - - - EGC-80-20P, 带丝杆支撑

EGC-120



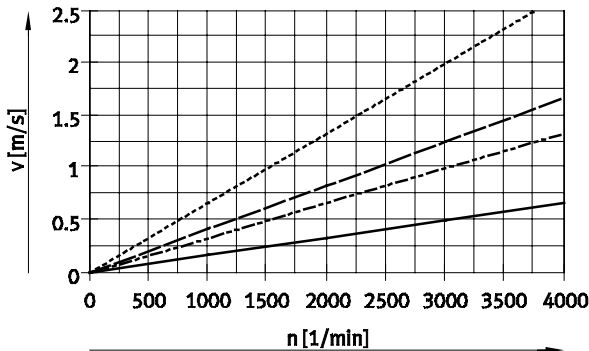
—— EGC-120-10P, 不带丝杆支撑  
 - - - - EGC-120-10P, 带丝杆支撑  
 —— EGC-120-25P, 不带丝杆支撑  
 - - - - EGC-120-25P, 带丝杆支撑

EGC-185



—— EGC-185-40P, 不带丝杆支撑  
 - - - - EGC-185-40P, 带丝杆支撑

## 速度 v 和转速 n 的关系



- 注意  
 旋转速度和行程有关。  
 注意最高旋转速度。

—— EGC-70/-80-10P/-120-10P  
 - - - - EGC-80-20P  
 —— EGC-120-25P  
 - - - - EGC-185



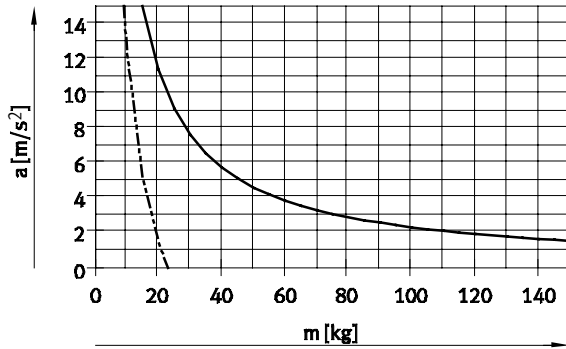
# 丝杆式电缸 EGC-BS-KF, 带循环滚珠轴承导轨

技术参数

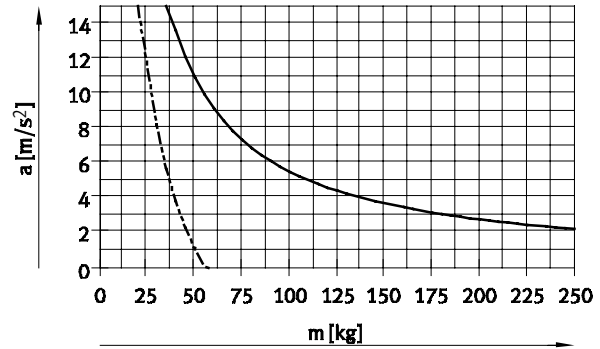
FESTO

## 最大加速度a和应用负载m的关系

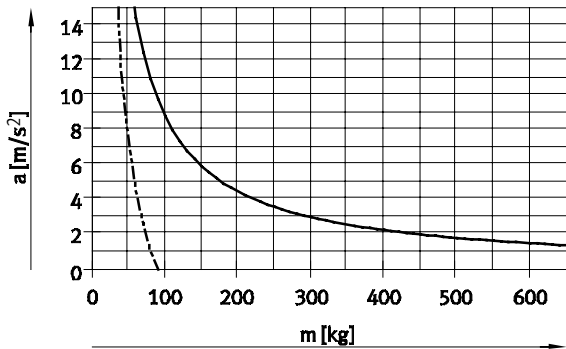
EGC-70



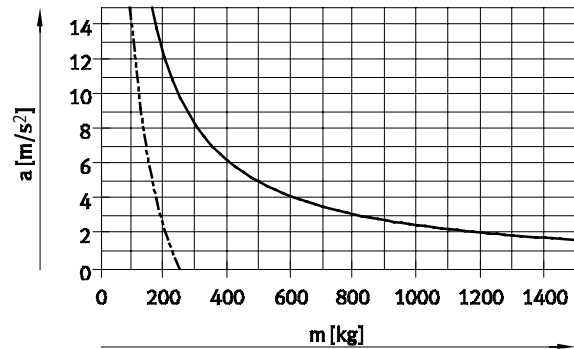
EGC-80



EGC-120



EGC-185

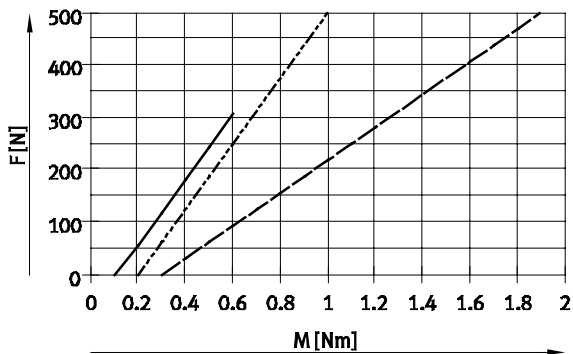


—— 水平安装位置

- - - - 垂直安装位置

## 理论进给力 F 和输入扭矩 M 的关系

EGC-70/-80

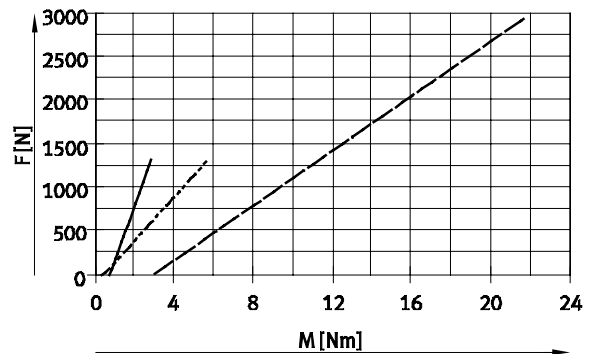


—— EGC-70-10P

- - - - EGC-80-20P

..... EGC-80-10P

EGC-120/-185



—— EGC-120-BS-10P

- - - - EGC-185-BS-40P

..... EGC-120-BS-25P

# 丝杆式电缸 EGC-BS-KF, 带循环滚珠轴承导轨

技术参数

FESTO

## 行程余量

行程长度

行程余量

选用的行程通常就是所需的工作行程。派生型GK/Gv的导轨上没有长期的润滑单元。因此，端盖和滑块之间必须预留一段安全距离，但该安全距离不能作为工作行程来使用。

通过模块化产品系统中的行程余量特性可以为派生型GP定义端盖和滑块之间的安全距离（类似于GK）。派生型GK的每个终端位置都要加上行程余量和安全距离。

- 行程余量长度可自由选择
- 行程长度加2x行程余量的和不得超过最大工作行程

### 实例:

EGC-70-500-BS-10P-KF-20H-...  
 工作行程 = 500 mm  
 2x 行程余量 = 40 mm  
 总行程 = 540 mm  
 (540 mm = 500 mm + 2x 20 mm)

规格	70	80		120		185
螺距	10	10	20	10	25	40
L9 = GK/GV的安全距离 [mm] (每个终端位置)	10.5	13	13	18	18	21

## 工作行程缩短

标准滑块 GK/GP / 加长滑块 GV/GQ, 带附加滑块 KL/KR

- 工作行程会由于附加滑块的长度和滑块之间的距离而缩短
- 如果订购的是派生型GP/GQ, 那么附加滑块也是防护型滑块
- 如果订购的是派生型GV/Gq, 那么附加滑块不是加长型的
- 如果订购的是派生型GK-C/GV-C, 那么附加滑块也配备有润滑转接件

L16 = 滑块长度

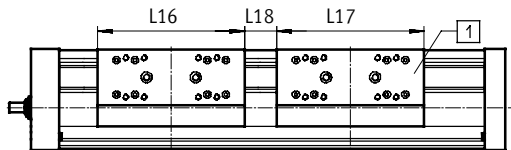
L18 = 滑块之间的距离

L17 = 附加滑块长度

1 附加滑块

### 实例:

型号 EGC-70-500-BS-...-GK-KR  
 无附加滑块的工作行程 = 500 mm  
 L18 = 20 mm  
 L16, L17 = 100 mm  
 带附加滑块的工作行程 = 380 mm  
 (500 mm - 20 mm - 100 mm)



## 尺寸 - 附加滑块

规格	70		80		120		185	
派生型	GK/GV	GP/GQ	GK/GV	GP/GQ 或 GK-C/GV-C	GK/GV	GP/GQ或 GK-C/GV-C	GK/GV	GK-C/GV-C
长度 L17 [mm]	100	121	120	146	203.3	236	282.8	322
滑块之间的最小距离 L18 [mm]	-	21	-	26	-	36	-	42

# 丝杆式电缸 EGC-BS-KF, 带循环滚珠轴承导轨

FESTO

技术参数

## 每一侧工作行程的缩短

带紧急缓冲器NPE 和液压缓冲器支架 KYE

- 工作行程会由于紧急缓冲器/ 液压缓冲器和液压缓冲器支架的总尺寸而缩短
- 端盖中的橡胶缓冲必须移除
- 液压缓冲器不能和润滑转接件组合

规格	70	80	120	185
带紧急缓冲器 [mm]	43	68	98	133

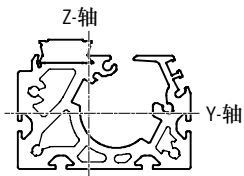
## 工作行程缩短

带集成的夹紧单元

- 夹紧单元的长度就是工作行程的缩减量。
- 对于1通道夹紧单元, 行程单侧缩短
- 对于2通道夹紧单元, 行程对称缩短
- 液压缓冲器不能和夹紧单元组合

规格	80	120	185
EGC-...-1H...-PN [mm]	87	124	131
EGC-...-2H-PN [mm]	174	248	262

## 面积二次矩



规格	70	80	120	185
I <sub>y</sub> [mm <sup>4</sup> ]	4.19x10 <sup>5</sup>	9.81x10 <sup>5</sup>	5.01x10 <sup>6</sup>	2.61x10 <sup>7</sup>
I <sub>z</sub> [mm <sup>4</sup> ]	5.78x10 <sup>5</sup>	1.32x10 <sup>6</sup>	5.82x10 <sup>6</sup>	2.6x10 <sup>7</sup>

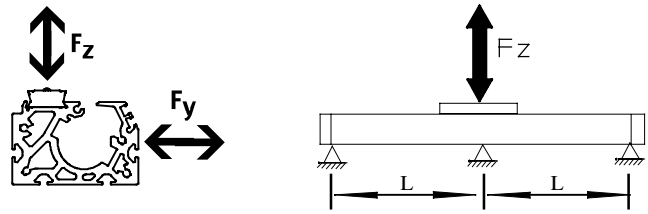
# 丝杆式电缸 EGC-BS-KF, 带循环滚珠轴承导轨

技术参数

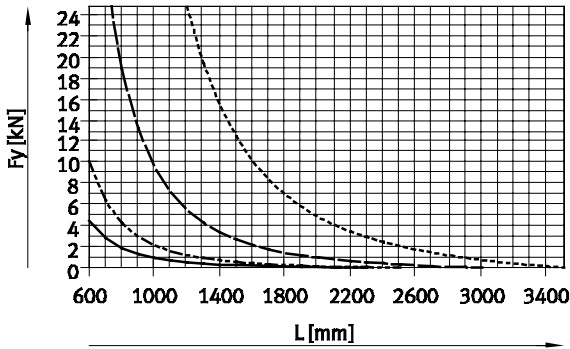
## 最大许用支撑跨度L (不带型材安装件MUE/中心支撑EAHF) 和作用力 F 的关系

电缸可能需要支撑, 以限制长行程时产生的挠度。

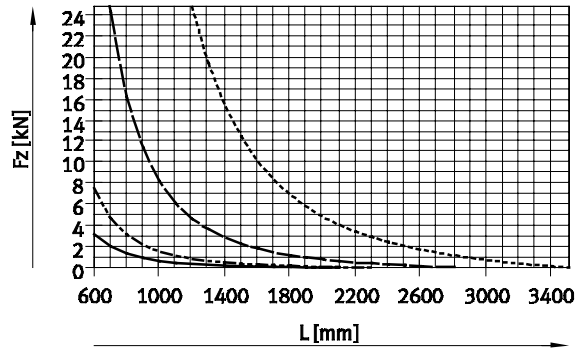
下图就是用来确定最大许用支撑跨度L与作用力F的关系。挠度 $f = 0.5 \text{ mm}$ 。



作用力  $F_y$



作用力  $F_z$



- EGC-70
- EGC-120
- EGC-80
- EGC-185

## 建议挠度极限值

为确保电缸的性能不受损害, 建议遵照以下挠度极限值。挠度越大, 摩擦力就越大, 磨损就越大, 寿命就会相应缩短。

规格	动态挠度 (移动负载)	静态挠度 (静止负载)
70 ... 185	电缸长度的 0.05%, 最大 0.5 mm	电缸长度的 0.1%

# 丝杆式电缸 EGC-BS-KF, 带循环滚珠轴承导轨

技术参数

FESTO

## 中心润滑

通过半自动或全自动的润滑油加注设备以及润滑转接件, 使得潮湿环境中的丝杆式电缸 EGC-BS 可以被永久润滑。

- 针对规格 80, 120, 185
- 模块适合用润滑油和润滑脂
- 无论是否带有中心润滑模块, 丝杆式电缸 EGC-BS 的尺寸相同
- 必须同时连接两个润滑转接件
- 每侧三个接口选项
- 可与以下组合使用:
  - 标准滑块 GK
  - 附加滑块 KL, KR
- 不可与以下组合使用
  - 防护型循环滚珠轴承导轨 GP

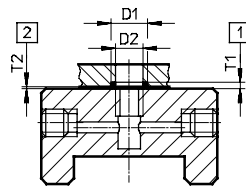
滑块尺寸

→ 32

模块化产品系统中的订货码 C → 44

## 针对客户设计的连接选项

对面的图片显示了使用客户设计时顶部润滑接口所使用的连接选项。



D1 8<sup>+0.2</sup> mm

D2 6 mm

T1 0.6<sub>-0.05</sub> mm

T2 0.1<sup>+0.2</sup> mm

O-圈 ∅ 6x1 mm (DIN3771)

1 O-圈槽

2 所需的空气间隙

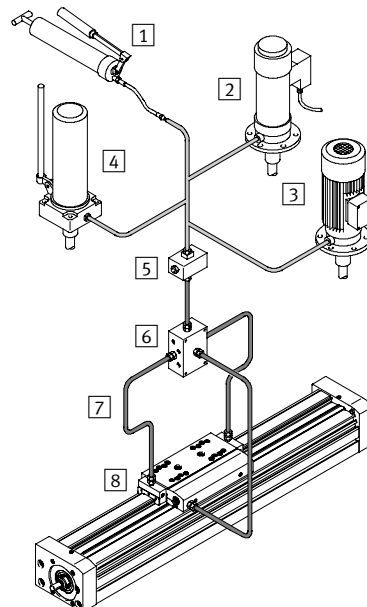
其他尺寸 → 32

## 中心润滑系统的构架

中心润滑系统需要各种辅助元件。右图展示了不同的选项。(手动泵、气动或电动容器泵) 这些东西是润滑所必须的。Festo 本身不提供这些元件, 但以下这些公司提供:

- Lincoln
- Bielomatik
- SKF (Vogel)

Festo 推荐这些公司, 因为他们能提供必要的元件。



1 手动泵

2 气动容器泵

3 电动容器泵

4 手动操作容器泵

5 连接块

6 分配模块

7 软管或硬管

8 接头

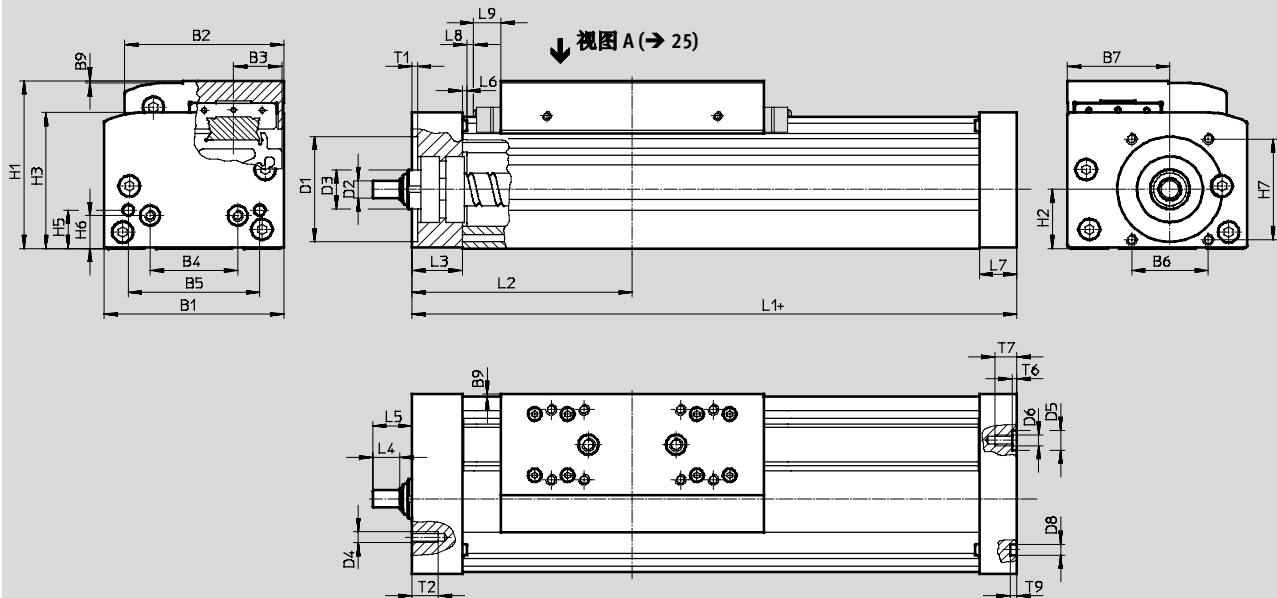
# 丝杆式电缸 EGC-BS-KF, 带循环滚珠轴承导轨

技术参数

FESTO

尺寸

下载 CAD 数据 → [www.festo.com](http://www.festo.com)



+ = 加上行程长度+ 2x行程余量  
 L9 带GK/GV: 每个终端位置的安全距离  
 带GP/GQ: 防尘密封圈的尺寸 → 18  
 带GK-C/GV-C: 转接件的尺寸 → 32

组合附加滑块后, 工作行程缩  
 短 → 18

规格	派生型	行程	B1	B2	B3	B4	B5	B6	B7	B9	D1 ∅ H7	D2 ∅ h7	D3
70	GK/GP	50 ... 1000	69	58.6	16.5	30	45	29	39	1	38	6	≈C13
	GV/GQ	50 ... 900											
80	GK/GP	< 1,477	82	72.6	22	40	60	35	46.75	1	48	8	∅18
		≥ 1,477											
	GV/GQ	< 1,377											
		≥ 1,377											
120	GK/GP	< 1,704	120	107	33	80	40	64	78	1	62	12	∅28
		≥ 1,704											
	GV/GQ	< 1,604											
		≥ 1,604											
185	GK/GP	< 2,361	186	169	53	120	80	80	114	1	95	25	∅44
		≥ 2,361											
	GV/GQ	< 2,261											
		≥ 2,261											


# 丝杆式电缸 EGC-BS-KF, 带循环滚珠轴承导轨

FESTO

技术参数

规格	派生型	行程	D4	D5 ∅ H7	D6	D8 ∅ H7	H1	H2	H3	H5	H6	H7	L1	L2
70	GK/GP	50 ... 1000	M5	-	M5	5	64	22.5	50.5	13	13	36	168	86.5
	GV/GQ	50 ... 900											268	136.5
80	GK/GP	< 1,477	M5	9	M5	5	76.5	27	62	17.5	15	46	196	101
		≥ 1,477											236	121
	GV/GQ	< 1,377											296	151
		≥ 1,377											336	171
120	GK/GP	< 1,704	M6	-	M8	9	111.5	42.5	89.5	22	22	54	309	156
		≥ 1,704											369	186
	GV/GQ	< 1,604											409	206
		≥ 1,604											469	236
185	GK/GP	< 2,361	M8	-	M10	9	172.5	65.2	141.5	25	25	80	412	209
		≥ 2,361											512	259
	GV/GQ	< 2,261											512	259
		≥ 2,261											612	309

规格	派生型	行程	L3	L4	L5	L6	L7	L8	L9	T1	T2	T6	T7	T9
70	GK/GP	50 ... 1000	21	8	14	1.8	16	3	10.5	2.5	12	-	10	3.1
	GV/GQ	50 ... 900												
80	GK/GP	< 1,477	23	12.5	18	2	17	3	13	2.5	12	2.1	10	3.1
		≥ 1,477												
	GV/GQ	< 1,377												
		≥ 1,377												
120	GK/GP	< 1,704	33	17.5	25.5	2	30	3	18	3	15	-	16	2.1
		≥ 1,704												
	GV/GQ	< 1,604												
		≥ 1,604												
185	GK/GP	< 2,361	43	23	30.5	2	37	3	21	3	20	-	20	2.1
		≥ 2,361												
	GV/GQ	< 2,261												
		≥ 2,261												

-  - 注意

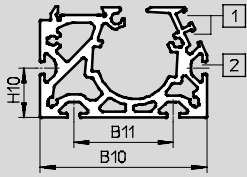
轴承面和连接件的平整度。平行安装构架 → [www.festo.com](http://www.festo.com)

# 丝杆式电缸 EGC-BS-KF, 带循环滚珠轴承导轨

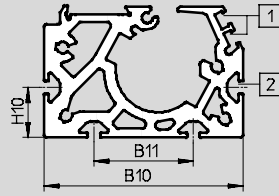
技术参数

型材

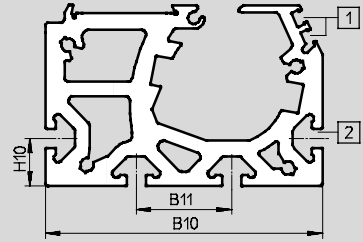
规格 70



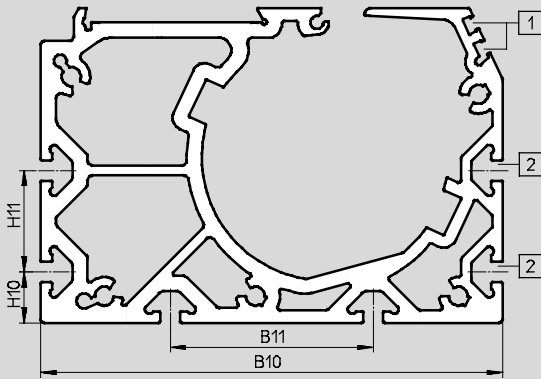
规格 80



规格 120



规格 185



- ① 接近开关安装槽
- ② 沟槽螺母安装槽

规格	B10	B11	H10	H11
70	67	40	20	-
80	80	40	20	-
120	116	40	20	-
185	182	80	20	40



# 丝杆式电缸 EGC-BS-KF, 带循环滚珠轴承导轨

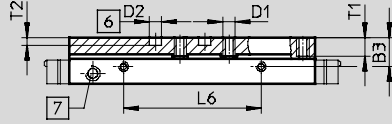
技术参数

## 尺寸

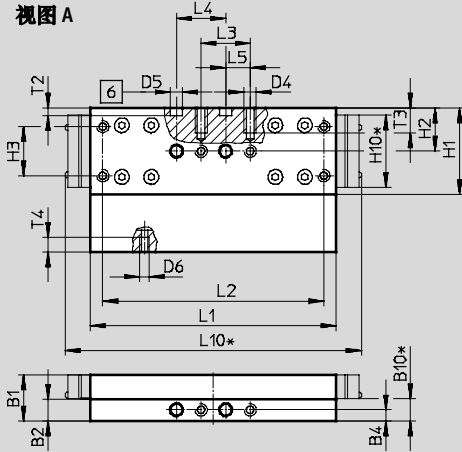
下载 CAD 数据 → [www.festo.com](http://www.festo.com)

GK - 标准滑块/GP - 标准滑块, 防护型

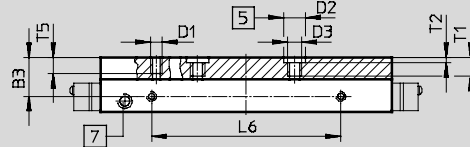
### 规格 70



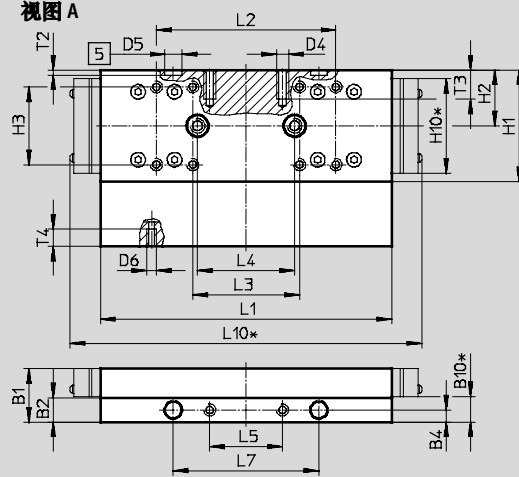
### 视图 A



### 规格 80



### 视图 A



- 5 定位轴套的孔
- 6 定位销的孔
- 7 润滑油加注孔, 用于丝杆  
M6 螺纹接口, 8 mm深
- \* 防护型

规格	B1	B2	B3	B4	B10*	D1	D2 ∅ H7	D3	D4	D5 ∅ H7	D6	H1	H2	H3
70	18.7	8.7	11.7	4.5	9	M5	5	-	M5	5	M4	35	17.5	20 ±0.1
80	22	10	16	5	10.4	M5	9	M6	M5	7	M4	46	23	32 ±0.2

规格	H10*	L1	L2	L3	L4	L5	L6	L7	L10*	T1	T2	T3	T4	T5
		±0.1			±0.03		±0.1	±0.05			+0.1			
70	29.4	100	90 ±0.1	20 ±0.1	20	10 ±0.1	56	-	121	7.5	3.1	10	6	-
80	39	120	74 ±0.2	44 ±0.2	40	30 ±0.1	78	60	145	8.6	2.1	12	7	7.5

\* 防护型

# 丝杆式电缸 EGC-BS-KF, 带循环滚珠轴承导轨

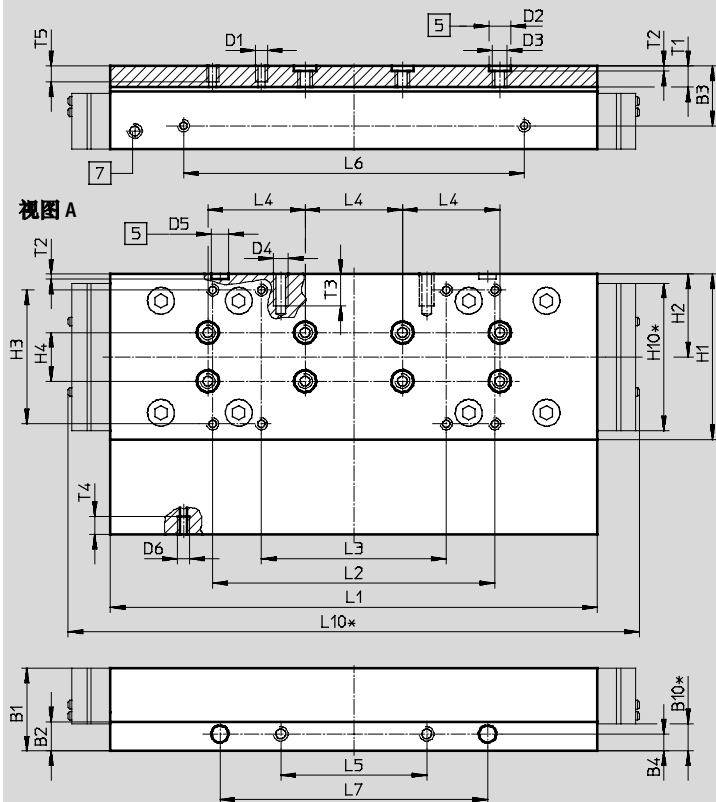
技术参数

## 尺寸

GK - 标准滑块/GP - 标准滑块, 防护型

下载 CAD 数据 → [www.festo.com](http://www.festo.com)

### 规格 120



- 5 定位轴套的孔
- 7 润滑油加注孔, 用于丝杆  
M6 螺纹接口, 8 mm 深
- \* 防护型

规格	B1	B2	B3	B4	B10*	D1	D2 ∅	D3	D4	D5 ∅	D6	H1	H2	H3	H4
120	34	12	24.5	7	11.2	M5	9 H7	M6	M6	7 H7	M5	68	34	55 ±0.2	20 ±0.03

规格	H10*	L1	L2	L3	L4	L5	L6	L7	L10*	T1	T2	T3	T4	T5
120	60.6	±0.1	±0.2	±0.2	±0.03	±0.1	±0.1	±0.05	235	8.6	+0.1	13	7.5	7.5

\* 防护型

# 丝杆式电缸 EGC-BS-KF, 带循环滚珠轴承导轨

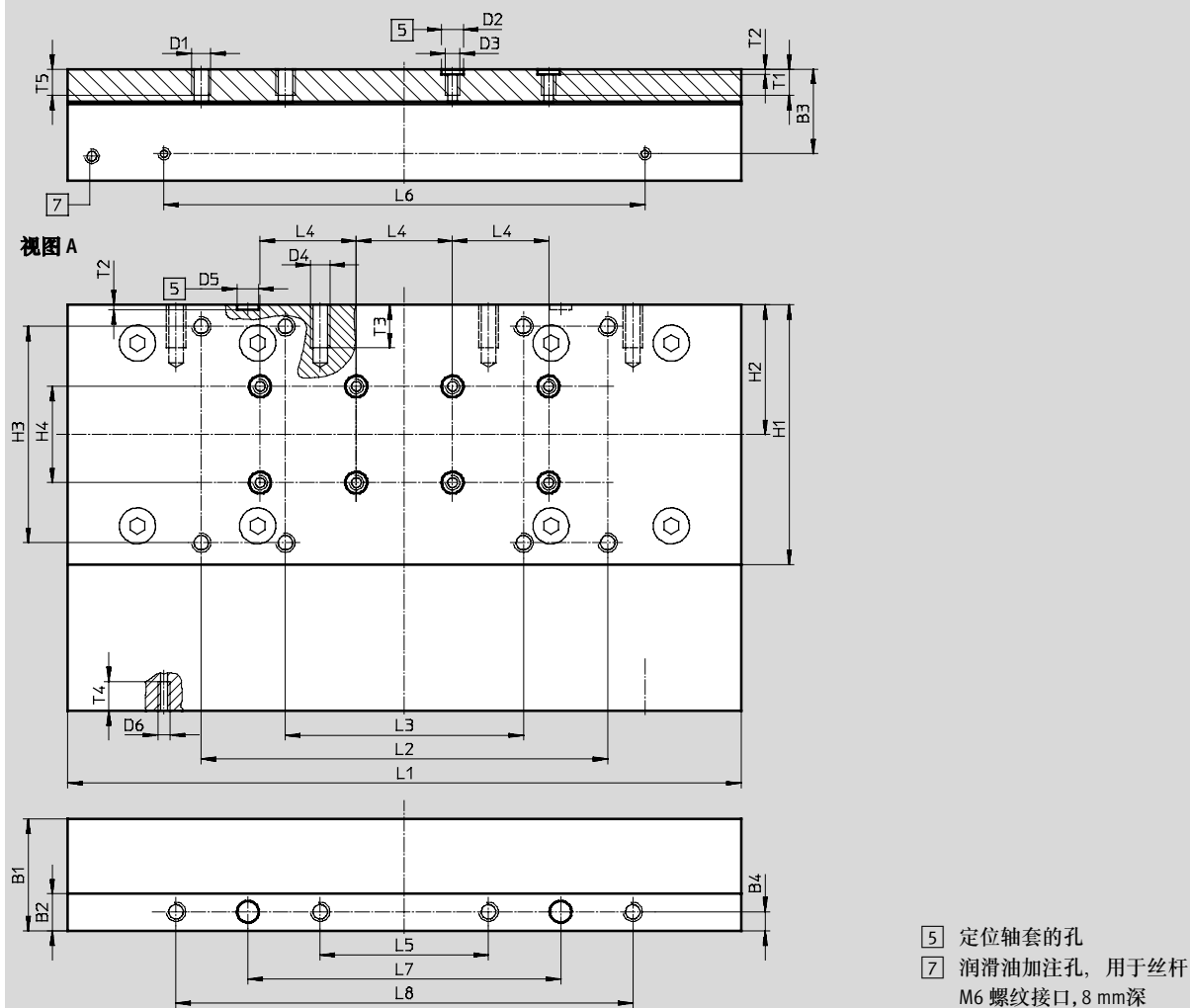
技术参数

## 尺寸

GK - 标准滑块

下载 CAD数据 → [www.festo.com](http://www.festo.com)

### 规格 185



规格	B1	B2	B3	B4	D1	D2 ∅	D3	D4	D5 ∅	D6	H1	H2	H3	H4
185	46.5	15.5	35.2	8	M8	9	M6	M8	9	M5	108	54	±0.2	±0.03

规格	L1	L2	L3	L4	L5	L6	L7	L8	T1	T2	T3	T4	T5
185	±0.1	±0.2	±0.2	±0.03	±0.2	±0.1	±0.05	±0.2	11	+0.1	18	12.3	12

# 丝杆式电缸 EGC-BS-KF, 带循环滚珠轴承导轨

技术参数

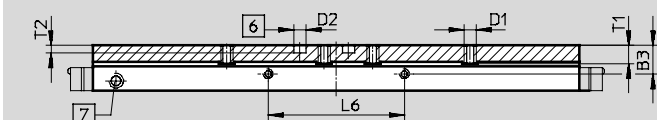
FESTO

## 尺寸

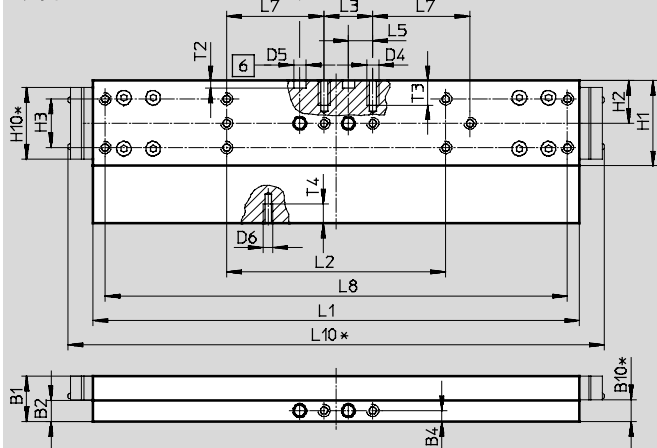
下载 CAD 数据 → [www.festo.com](http://www.festo.com)

GV - 加长型滑块/GQ - 加长型滑块, 防护型

### 规格 70



### 视图 A



- 6 定位销的孔
- 7 润滑油加注孔, 用于丝杆  
M6 螺纹接口, 8 mm 深
- \* 防护型

规格	B1	B2	B3	B4	B10*	D1	D2 ∅ H7	D4	D5 ∅ H7
70	18.7	8.7	11.7	4.5	9	M5	5	M5	5

规格	D6	H1	H2	H3	H10*	L1	L2	L3	L4
70	M4	35	17.5	±0.1 20	±0.1 29.4	±0.1 200	±0.1 90	±0.1 20	±0.03 20

规格	L5	L6	L7	L8	L10*	T1	T2	T3	T4
70	±0.1 10	±0.1 56	±0.1 40	±0.2 190	221	7.5	+0.1 3.1	10	6

\* 防护型

# 丝杆式电缸 EGC-BS-KF, 带循环滚珠轴承导轨

技术参数

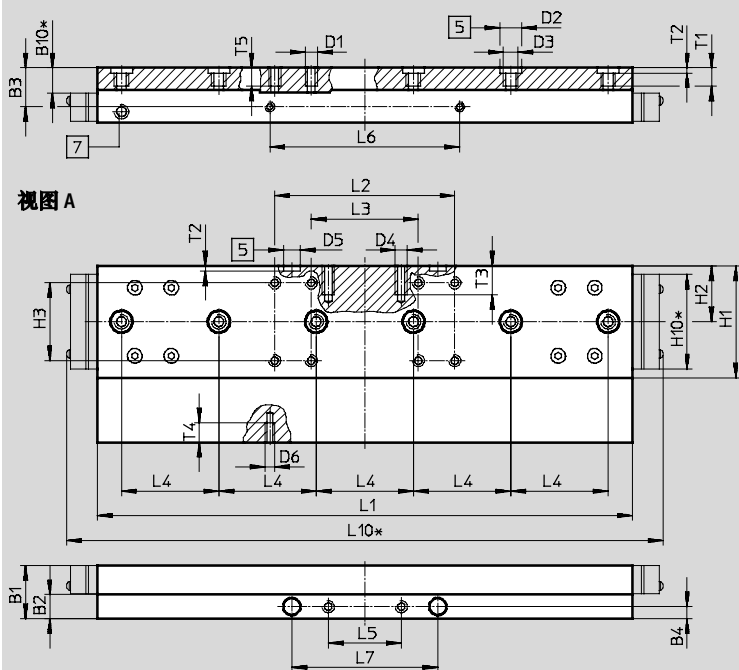
FESTO

## 尺寸

下载 CAD数据 → [www.festo.com](http://www.festo.com)

GV - 加长型滑块/GQ - 加长型滑块, 防护型

### 规格 80



- 5 定位轴套的孔
- 7 润滑油加注孔, 用于丝杆  
M6 螺纹接口, 8 mm深
- \* 防护型

规格	B1	B2	B3	B4	B10*	D1	D2 ∅ H7	D3	D4	D5 ∅ H7
80	22	10	16	5	10.4	M5	9	M6	M5	7

规格	D6	H1	H2	H3	H10*	L1	L2	L3	L4
80	M4	46	23	±0.2 32	±0.1 39	±0.2 220	±0.2 74	±0.2 44	±0.03 40

规格	L5	L6	L7	L10*	T1	T2	T3	T4	T5
80	±0.1 30	±0.1 78	±0.05 60	245	8.6	+0.1 2.1	12	7	7.5

\* 防护型

# 丝杆式电缸 EGC-BS-KF, 带循环滚珠轴承导轨

技术参数

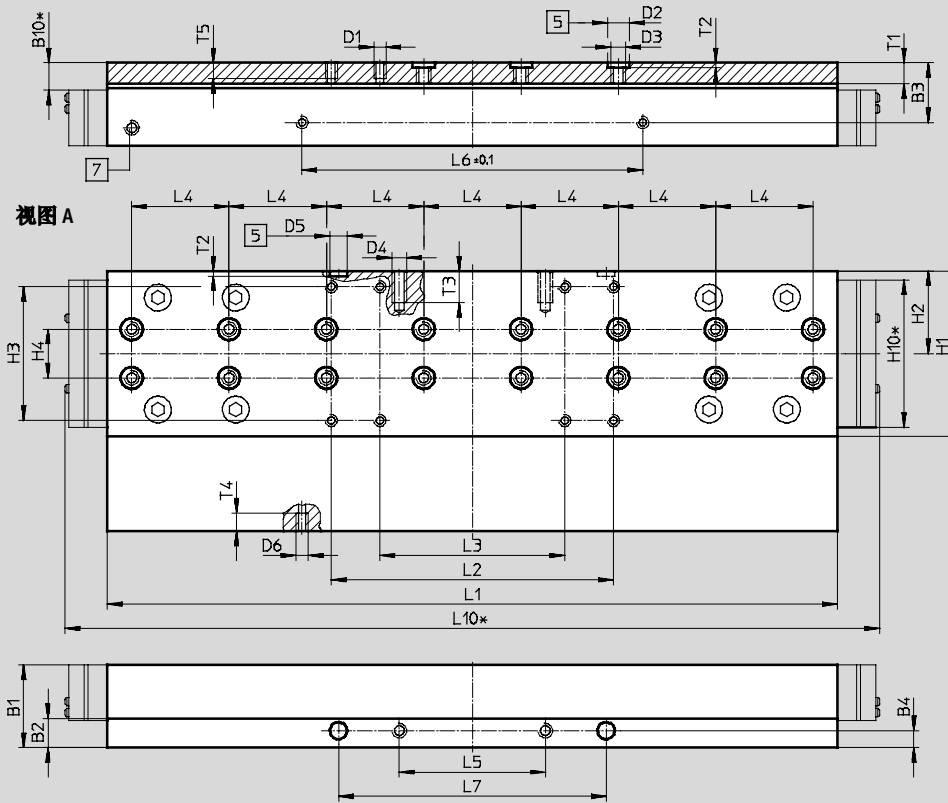
FESTO

## 尺寸

GV - 加长型滑块/GQ - 加长型滑块, 防护型

下载 CAD数据 → [www.festo.com](http://www.festo.com)

### 规格 120



- [5] 定位轴套的孔
- [7] 润滑油加注孔, 用于丝杆  
M6 螺纹接口, 8 mm深
- \* 防护型

规格	B1	B2	B3	B4	B10*	D1	D2 ∅ H7	D3	D4	D5 ∅ H7
120	34	12	24.5	7	11.2	M5	9	M6	M6	7

规格	D6	H1	H2	H3	H4	H10*	L1	L2	L3	L4
120	M5	68	34	55 ±0.2	20	60.6	303.3	116 ±0.2	76 ±0.2	40

规格	L5	L6	L7	L8	L10*	T1	T2	T3	T4	T5
120	±0.1	±0.1	110 ±0.05	±0.2	335	8.6	±0.1	13	7.5	7.5

\* 防护型

# 丝杆式电缸 EGC-BS-KF, 带循环滚珠轴承导轨

技术参数

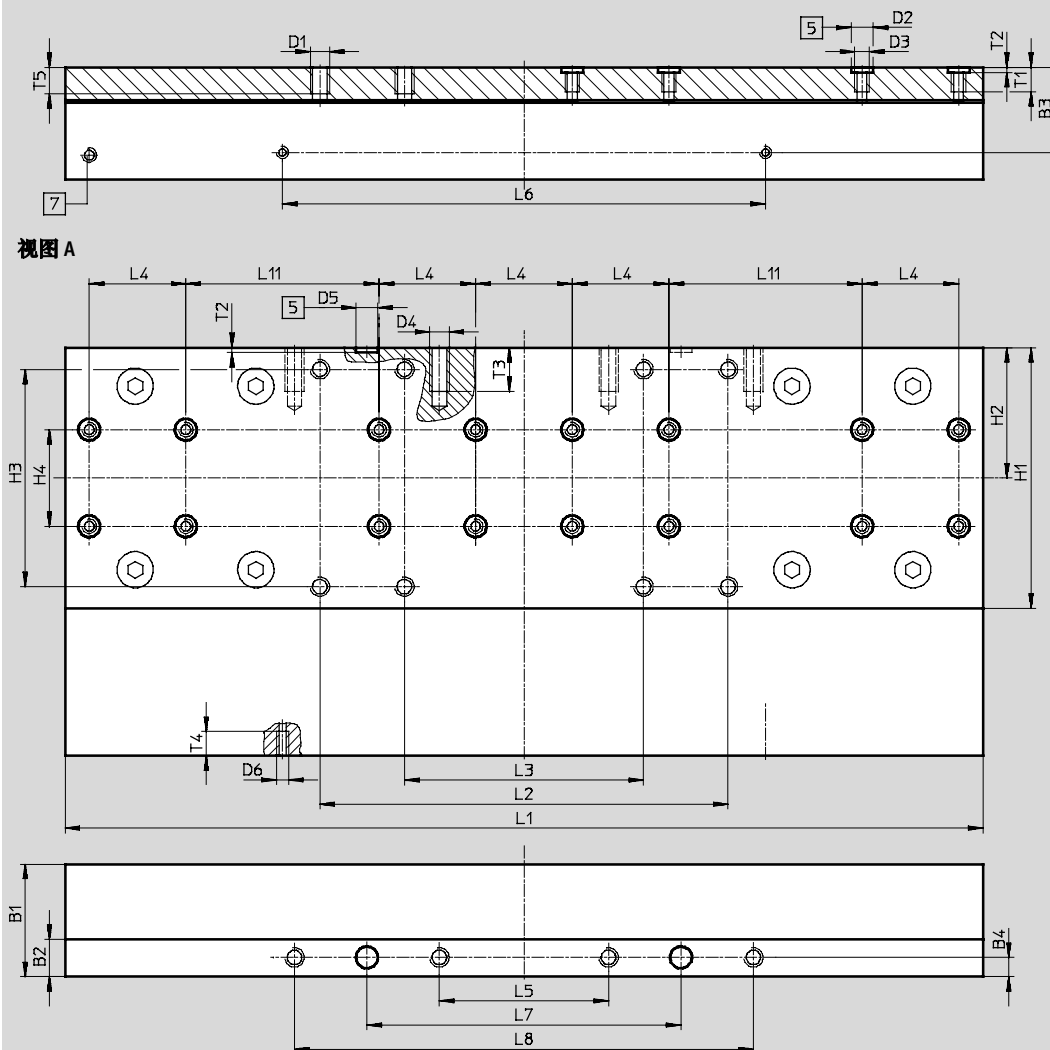
FESTO

## 尺寸

GV - 加长型滑块

下载 CAD数据 → [www.festo.com](http://www.festo.com)

规格 185



- 5 定位轴套的孔
- 7 润滑油加注孔, 用于丝杆  
M6 螺纹接口, 8 mm深

规格	B1	B2	B3	B4	D1	D2 ∅ H7	D3	D4	D5 ∅ H7
185	46.5	15.5	35.2	8	M8	9	M6	M8	9

规格	D6	H1	H2	H3	H4	L1	L2	L3	L4
				±0.2	±0.03	±0.1	±0.2	±0.2	±0.03
185	M5	108	54	90	40	382.8	169	99	40

规格	L5	L6	L7	L8	L11	T1	T2	T3	T4	T5
	±0.2	±0.1	±0.05	±0.2	±0.03		+0.1			
185	70	200	130	190	80	11	2.1	18	10	12

# 丝杆式电缸 EGC-BS-KF, 带循环滚珠轴承导轨

技术参数

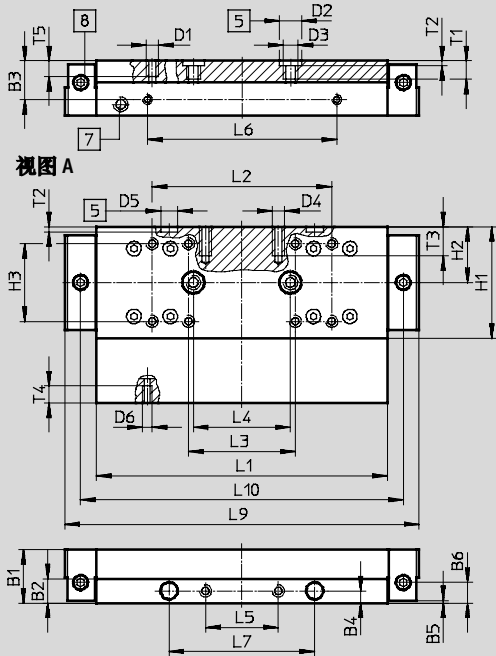
FESTO

## 尺寸

GK-C - 标准型滑块, 带润滑转接件

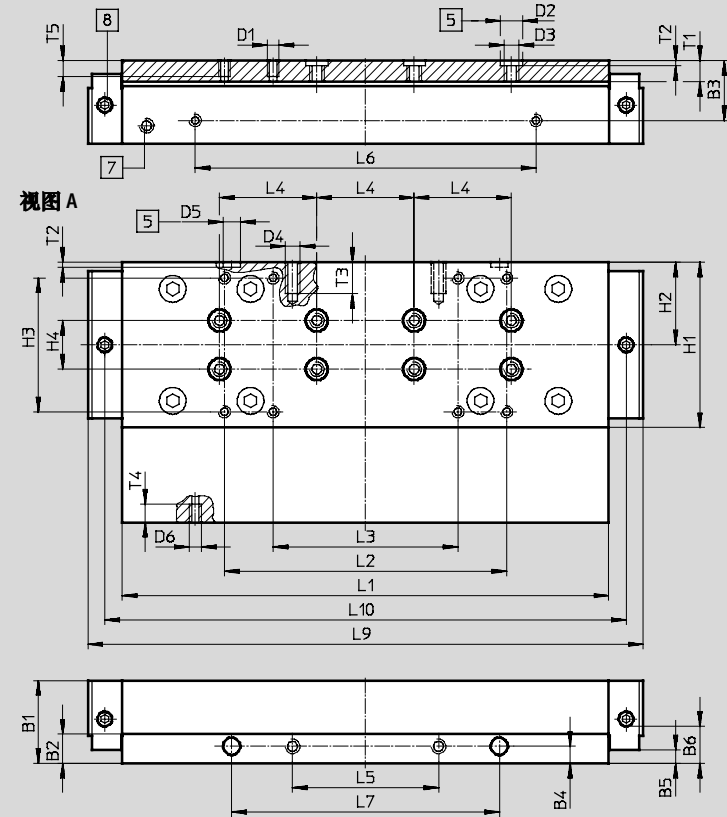
下载 CAD 数据 → [www.festo.com](http://www.festo.com)

### 规格 80



- 5 定位轴套的孔
- 7 润滑油加注孔, 用于丝杆  
M6 螺纹接口, 8 mm 深
- 8 润滑油加注孔, 用于润滑转接件  
M6 螺纹接口, 6 mm 深

### 规格 120



规格	B1	B2	B3	B4	B5	B6	D1	D2 ∅	D3	D4
80	22	10	16	5	1	8.5	M5	9	M6	M5
120	34	12	24.5	7	5.5	18.2	M5	9	M6	M6

规格	D5 ∅	D6	H1	H2	H3	H4	L1	L2	L3	L4
80	7	M4	46	23	32	-	120	74	44	40
120	7	M5	68	34	55	20	203.3	116	76	40

规格	L5	L6	L7	L9	L10	T1	T2	T3	T4	T5
80	±0.1	±0.1	±0.05				+0.1			
80	30	78	60	146	133	8.6	2.1	12	7	7.5
120	60	140	110	226.9	214.3	8.6	2.1	13	7.5	7.5



# 丝杆式电缸 EGC-BS-KF, 带循环滚珠轴承导轨

技术参数

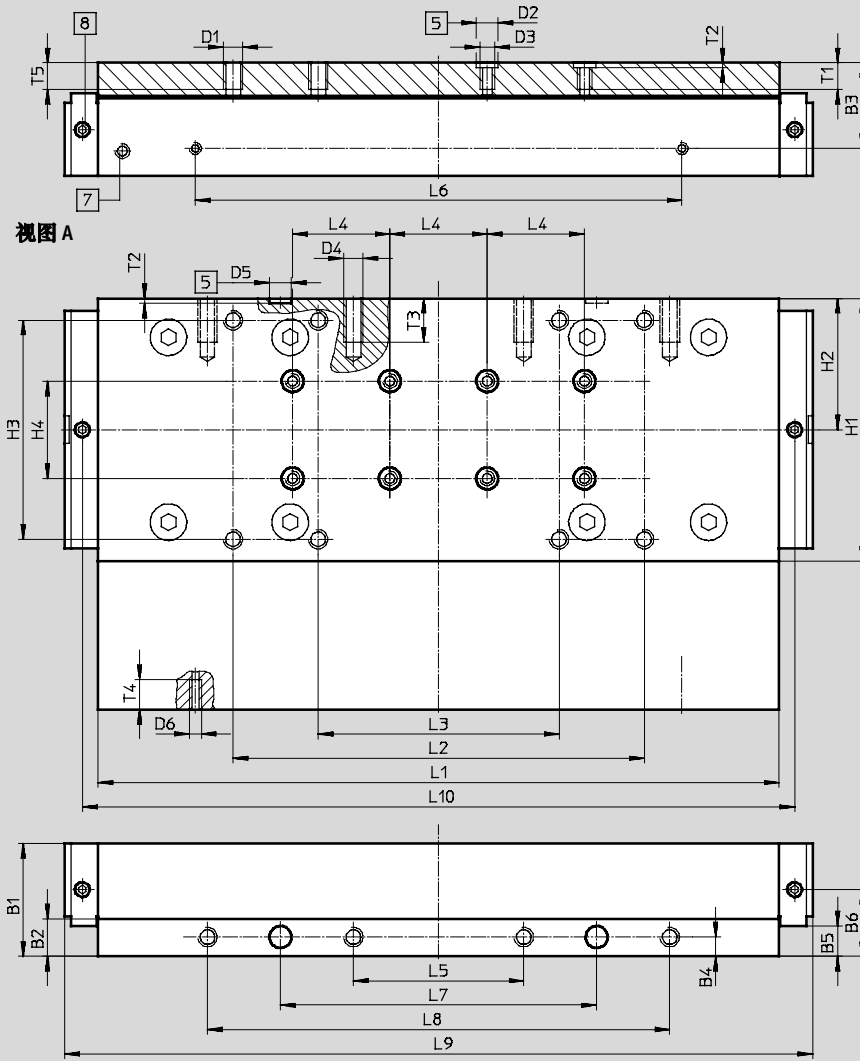
FESTO

## 尺寸

GK-C - 标准型滑块, 带润滑转接件

下载 CAD数据 → [www.festo.com](http://www.festo.com)

### 规格 185



- 5 定位轴套的孔
- 7 润滑油加注孔, 用于丝杆  
M6 螺纹接口, 8 mm 深
- 8 润滑油加注孔, 用于润滑转接件  
M6 螺纹接口, 6 mm 深

规格	B1	B2	B3	B4	B5	B6	D1	D2 ∅	D3	D4
185	46.5	15.5	35.2	8	±0.1 12.5	27.5	M8	H7 9	M6	M8

规格	D5 ∅	D6	H1	H2	H3	H4	L1	L2	L3	L4
185	H7 9	M5	108	54	±0.2 90	±0.03 40	±0.1 282.8	±0.2 169	±0.2 99	±0.03 40

规格	L5	L6	L7	L8	L9	L10	T1	T2	T3	T4	T5
185	±0.2 70	±0.1 200	±0.05 130	±0.2 190	307.4	292.8	11	+0.1 2.1	18	12.3	12

# 丝杆式电缸 EGC-BS-KF, 带循环滚珠轴承导轨

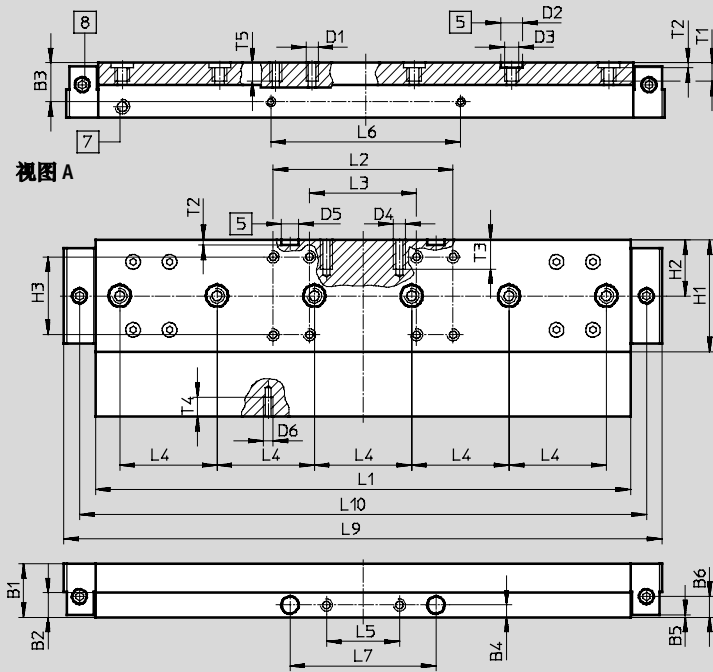
技术参数

## 尺寸

下载 CAD 数据 → [www.festo.com](http://www.festo.com)

GV-C – 加长型滑块, 带润滑转接件

### 规格 80



- 5 定位轴套的孔
- 7 润滑油加注孔, 用于丝杆  
M6 螺纹接口, 8 mm 深
- 8 润滑油加注孔, 用于润滑转接件  
M6 螺纹接口, 6 mm 深

规格	B1	B2	B3	B4	B5	B6	D1	D2	D3	D4
80	22	10	16	5	±0.1	8.5	M5	∅ H7	M6	M5

规格	D5	D6	H1	H2	H3	L1	L2	L3	L4	L5
80	∅ H7	M4	46	23	±0.2	±0.1	±0.2	±0.2	±0.03	±0.1

规格	L6	L7	L9	L10	T1	T2	T3	T4	T5
80	±0.1	±0.05	246	233	8.6	+0.1	12	7	7.5

# 丝杆式电缸 EGC-BS-KF, 带循环滚珠轴承导轨

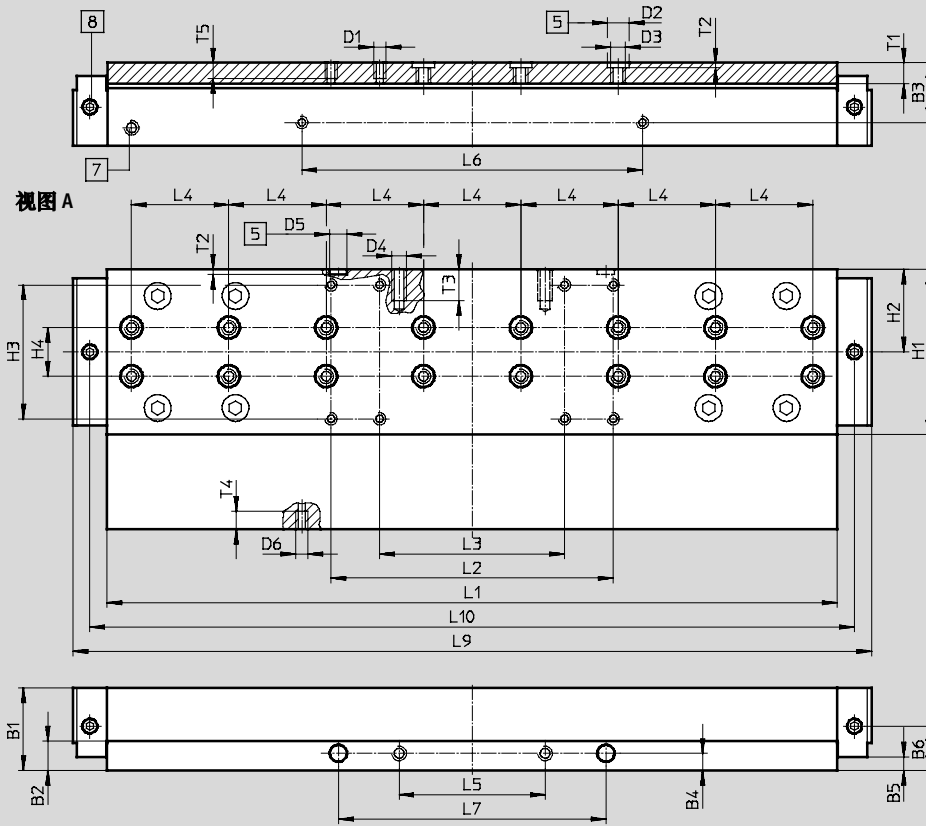
技术参数

## 尺寸

下载 CAD数据 → [www.festo.com](http://www.festo.com)

GV-C - 加长型滑块, 带润滑换转接件

### 规格 120



- 5 定位轴套的孔
- 7 润滑油加注孔, 用于丝杆  
M6 螺纹接口, 8 mm深
- 8 润滑油加注孔, 用于润滑转接件  
M6 螺纹接口, 6 mm深

规格	B1	B2	B3	B4	B5	B6	D1	D2 ∅ H7	D3	D4
120	34	12	24.5	7	5.5 ±0.1	18.2	M5	9	M6	M6

规格	D5 ∅ H7	D6	H1	H2	H3	H4	L1	L2	L3	L4
120	7	M5	68	34	55 ±0.2	20 ±0.03	303.3 ±0.1	116 ±0.2	76 ±0.2	40 ±0.03

规格	L5	L6	L7	L9	L10	T1	T2	T3	T4	T5
120	60 ±0.1	140 ±0.1	110 ±0.05	326.9	314.3	8.6	2.1 +0.1	13	7.5	7.5

# 丝杆式电缸 EGC-BS-KF, 带循环滚珠轴承导轨

技术参数

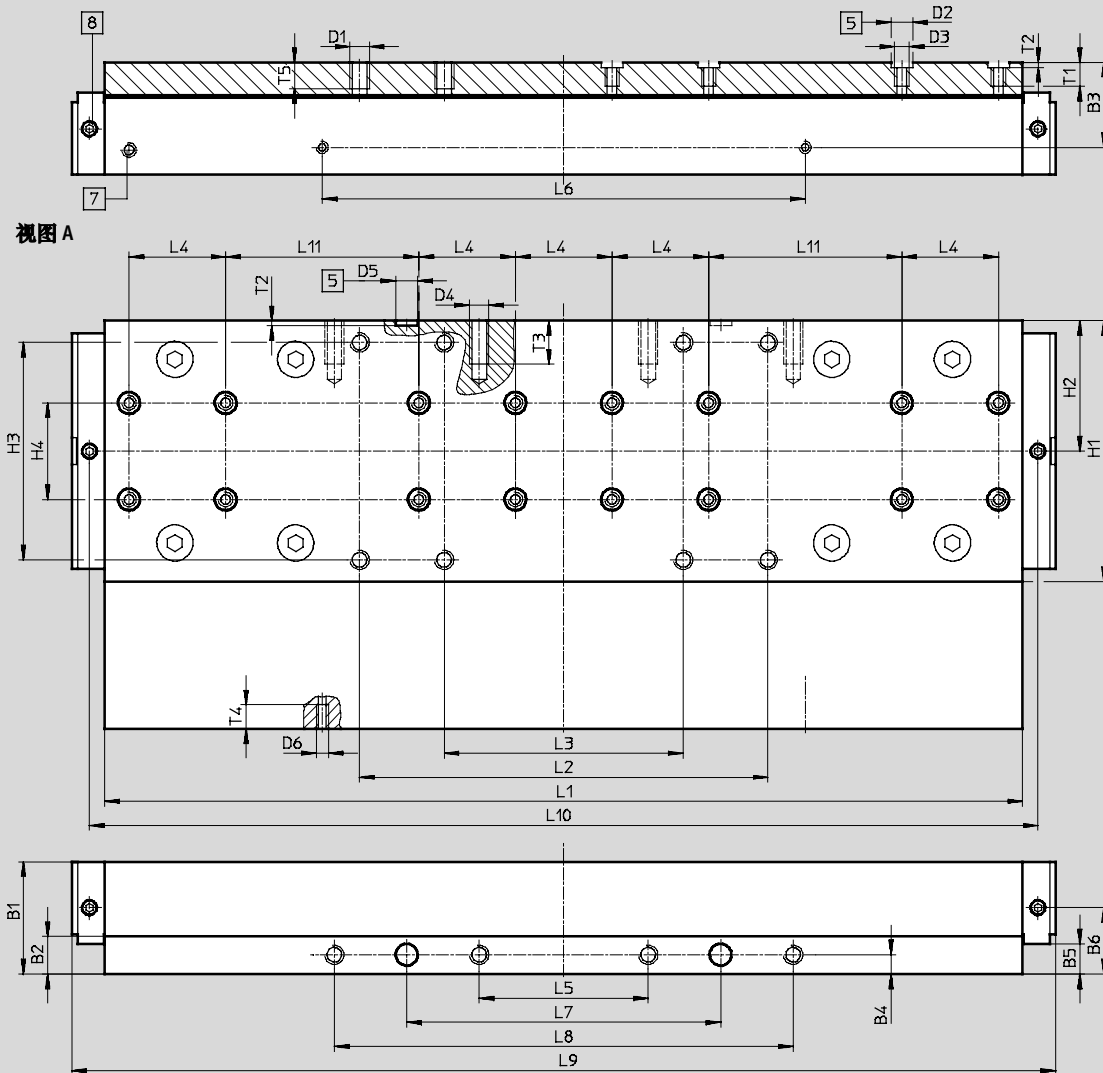
FESTO

## 尺寸

GV-C - 加长型滑块, 带润滑转接件

下载 CAD 数据 → [www.festo.com](http://www.festo.com)

### 规格 185



- [5] 定位轴套的孔
- [7] 润滑油加注孔, 用于丝杆  
M6 螺纹接口, 8 mm 深
- [8] 润滑油加注孔, 用于润滑转接件  
M6 螺纹接口, 6 mm 深

规格	B1	B2	B3	B4	B5	B6	D1	D2 ∅ H7	D3	D4
185	46.5	15.5	35.2	8	±0.1 12.5	27.5	M8	9	M6	M8

规格	D5 ∅ H7	D6	H1	H2	H3	H4	L1	L2	L3	L4	L5
185	9	M5	108	54	±0.2 90	±0.03 40	±0.1 382.8	±0.2 169	±0.2 99	±0.03 40	±0.2 70

规格	L6	L7	L8	L9	L10	L11	T1	T2	T3	T4	T5
185	±0.1 200	±0.05 130	±0.2 190	407.4	392.8	±0.03 80	11	+0.1 2.1	18	10	12

# 丝杆式电缸 EGC-BS-KF, 带循环滚珠轴承导轨

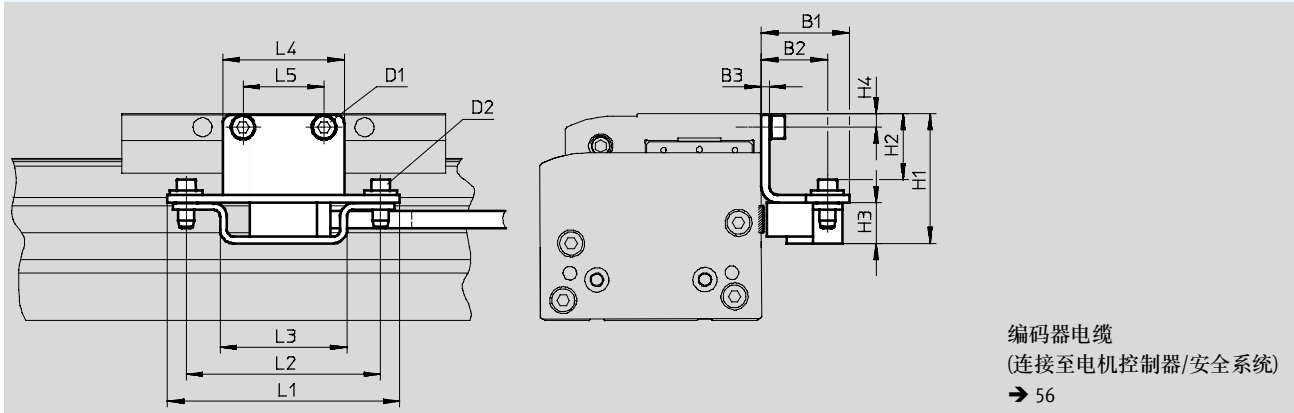
技术参数

FESTO

## 尺寸

M1/M2 - 带增量式位移传感器

下载 CAD数据 → [www.festo.com](http://www.festo.com)



型号	B1	B2	B3	H1	H2	H3	H4
EGC-70-...-M1	32.5	24.5	3	39	18.4	15	4.5
EGC-70-...-M2				39	18.4		4.5
EGC-80-...-M1				48	24.4		5
EGC-80-...-M2				48	24.4		5
EGC-120-...-M1				60	36.4		7
EGC-120-...-M2				60	36.4		7
EGC-185-...-M1				78.5	54.9		8
EGC-185-...-M2				78.5	54.9		8

型号	D1	D2	L1	L2	L3	L4	L5
EGC-70-...-M1	M5x8	M4x14	86	72	47	35	20
EGC-70-...-M2	M5x8					35	20
EGC-80-...-M1	M5x8					45	30
EGC-80-...-M2	M5x8					45	30
EGC-120-...-M1	M6x10					86	60
EGC-120-...-M2	M6x10					86	60
EGC-185-...-M1	M8x12					86	70
EGC-185-...-M2	M8x12					86	70

# 丝杆式电缸 EGC-BS-KF, 带循环滚珠轴承导轨

技术参数

FESTO

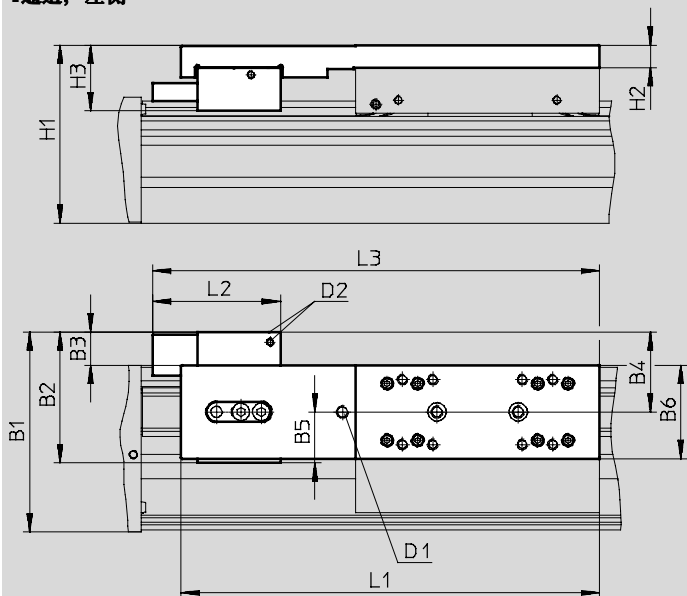
## 尺寸

下载 CAD 数据 → [www.festo.com](http://www.festo.com)

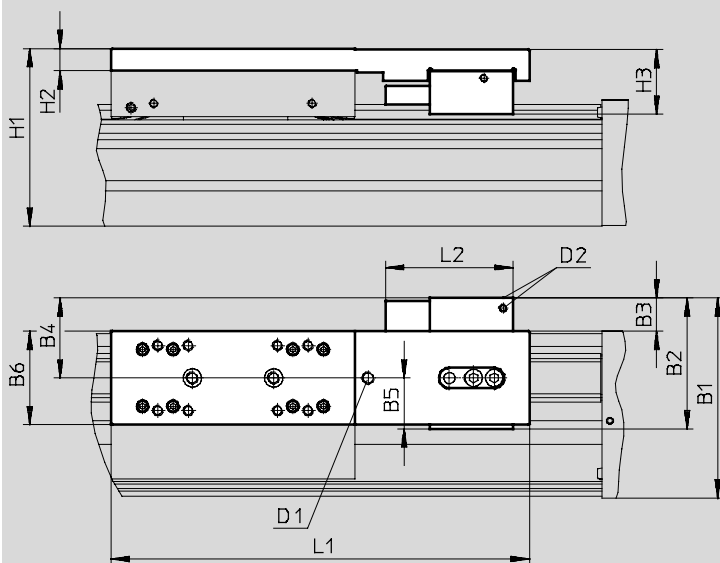
1HL/1HR/2H - 带夹紧单元

规格 80

1通道, 左侧



1通道, 右侧



D2 压缩空气气源

组合附加滑块后, 工作行程缩短 → 19

# 丝杆式电缸 EGC-BS-KF, 带循环滚珠轴承导轨

技术参数

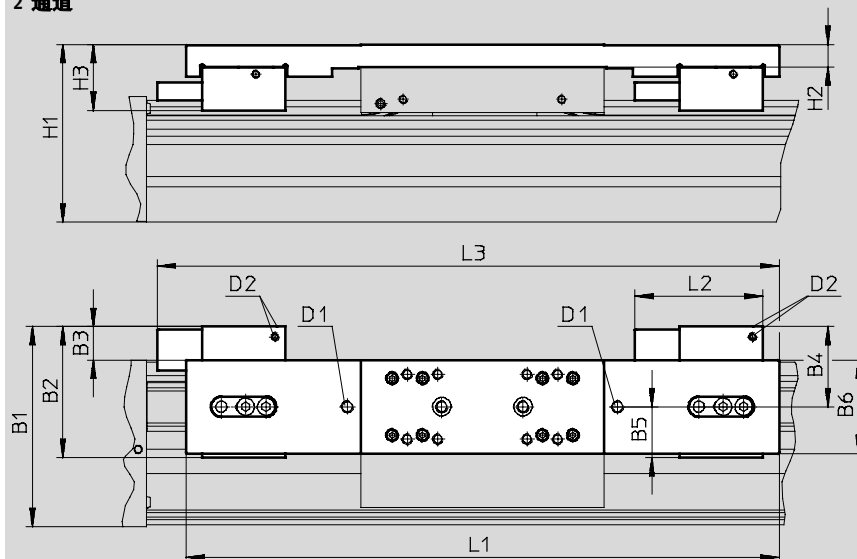
## 尺寸

1HL/1HR/2H – 带夹紧单元

下载 CAD数据 → [www.festo.com](http://www.festo.com)

规格 80

2 通道



D2 压缩空气气源

组合附加滑块后, 工作行程缩短 → 19

型号	B1	B2	B3	B4	B5	B6	H1	H2	H3	D1	D2	L1	L2	L3
EGC-80-...-1HL-PN	98.4	64.4	17.4	39.4	25	46	87.5	11	32.4	M6	M5	206	63	220
EGC-80-...-1HR-PN														-
EGC-80-...-C-1HL-PN														220
EGC-80-...-C-1HR-PN														-
EGC-80-...-2H-PN												292	63	306
EGC-80-...-C-2H-PN														-

# 丝杆式电缸 EGC-BS-KF, 带循环滚珠轴承导轨

技术参数

FESTO

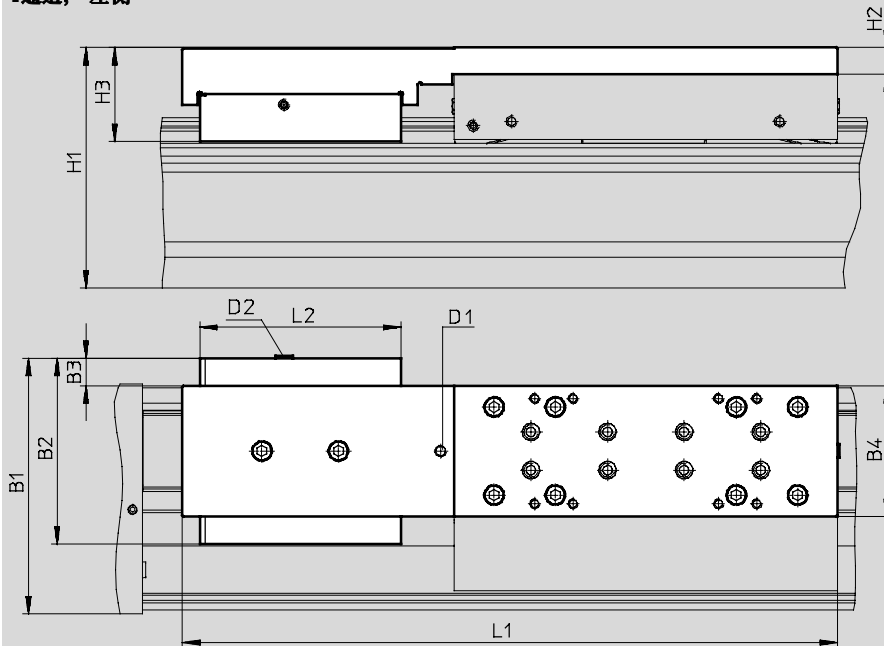
## 尺寸

1HL/1HR/2H - 带夹紧单元

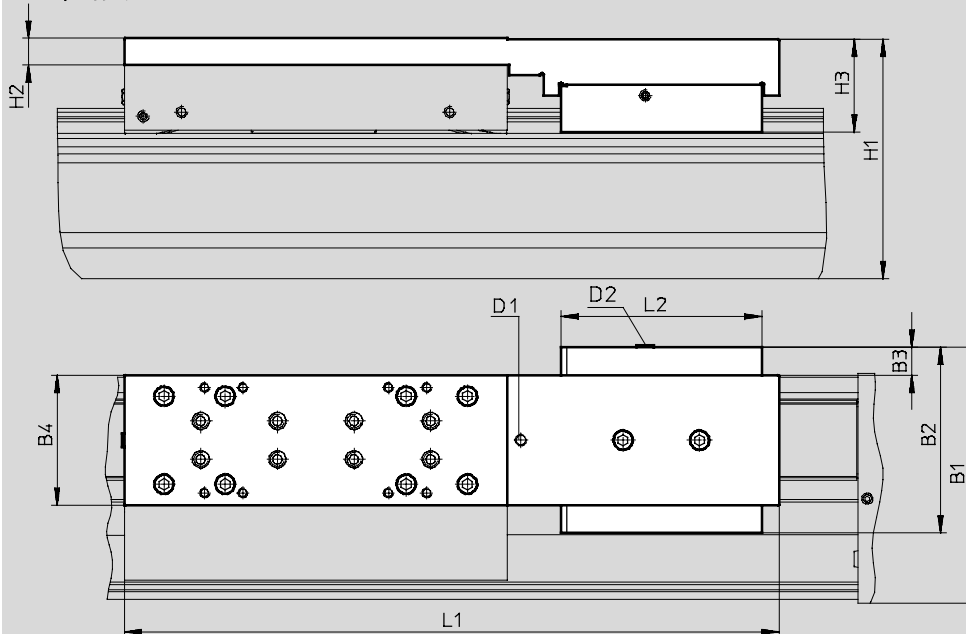
下载 CAD 数据 → [www.festo.com](http://www.festo.com)

规格 120/185

1通道, 左侧



1通道, 右侧



D2 压缩空气气源

组合附加滑块后, 工作行程缩短 → 19



# 丝杆式电缸 EGC-BS-KF, 带循环滚珠轴承导轨

技术参数

FESTO

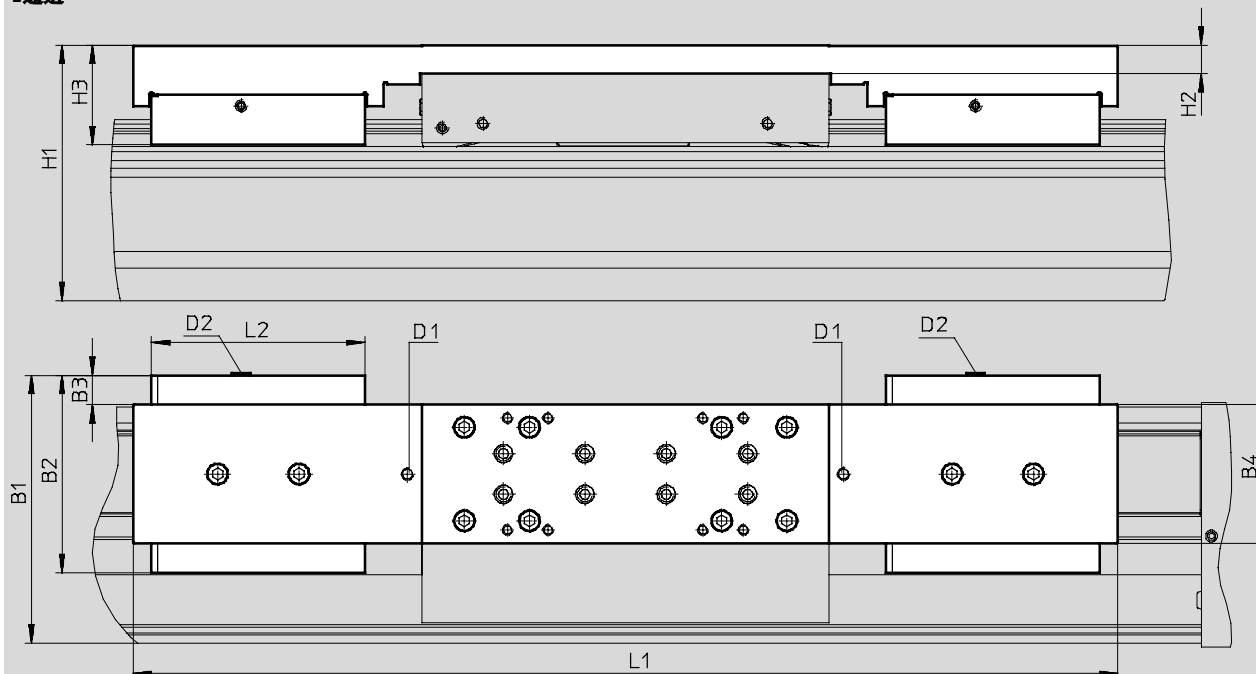
## 尺寸

1HL/1HR/2H – 带夹紧单元

下载 CAD 数据 → [www.festo.com](http://www.festo.com)

规格 120/185

2通道



D2 压缩空气气源

组合附加滑块后, 工作行程缩短 → 19

型号	B1	B2	B3	B4	H1	H2	H3	D1	D2	L1	L2
<b>规格 120</b>											
EGC-120-...-1HL-PN	133.5	97	15.5	68	125.5	14	48.9	M6	M5	342	105
EGC-120-...-1HR-PN											
EGC-120-...-C-1HL-PN											
EGC-120-...-C-1HR-PN										484	
EGC-120-...-2H-PN											
EGC-120-...-C-2H-PN											
<b>规格 185</b>											
EGC-185-...-1HL-PN	196.5	131	12.5	108	189.5	17	64.1	M6	M5	432	109
EGC-185-...-1HR-PN											
EGC-185-...-C-1HL-PN											
EGC-185-...-C-1HR-PN										584	
EGC-185-...-2H-PN											
EGC-185-...-C-2H-PN											

# 丝杆式电缸 EGC-BS-KF, 带循环滚珠轴承导轨

技术参数

FESTO

## 订货数据 - 库存项

特性:

- 行程余量: 0 mm
- 电机连接位置:  
左侧
- 标准滑块

规格	行程 [mm]	订货号	型号
70	螺距 10 mm/U		
	100	3013388	EGC-70-100-BS-10P-KF-0H-ML-GK
	200	3013389	EGC-70-200-BS-10P-KF-0H-ML-GK
	300	3013390	EGC-70-300-BS-10P-KF-0H-ML-GK
	400	3013391	EGC-70-400-BS-10P-KF-0H-ML-GK
	500	3013392	EGC-70-500-BS-10P-KF-0H-ML-GK
	600	3013393	EGC-70-600-BS-10P-KF-0H-ML-GK
80	螺距 10 mm/U		
	100	3013532	EGC-80-100-BS-10P-KF-0H-ML-GK
	200	3013533	EGC-80-200-BS-10P-KF-0H-ML-GK
	300	3013534	EGC-80-300-BS-10P-KF-0H-ML-GK
	400	3013535	EGC-80-400-BS-10P-KF-0H-ML-GK
	500	3013536	EGC-80-500-BS-10P-KF-0H-ML-GK
	600	3013537	EGC-80-600-BS-10P-KF-0H-ML-GK
	800	3013538	EGC-80-800-BS-10P-KF-0H-ML-GK
	螺距 20 mm/U		
	100	3013539	EGC-80-100-BS-20P-KF-0H-ML-GK
	200	3013540	EGC-80-200-BS-20P-KF-0H-ML-GK
	300	3013541	EGC-80-300-BS-20P-KF-0H-ML-GK
	400	3013542	EGC-80-400-BS-20P-KF-0H-ML-GK
	500	3013543	EGC-80-500-BS-20P-KF-0H-ML-GK
	600	3013544	EGC-80-600-BS-20P-KF-0H-ML-GK
	800	3013545	EGC-80-800-BS-20P-KF-0H-ML-GK
	120	螺距 10 mm/U	
100		3013571	EGC-120-100-BS-10P-KF-0H-ML-GK
200		3013572	EGC-120-200-BS-10P-KF-0H-ML-GK
300		3013573	EGC-120-300-BS-10P-KF-0H-ML-GK
400		3013574	EGC-120-400-BS-10P-KF-0H-ML-GK
500		3013575	EGC-120-500-BS-10P-KF-0H-ML-GK
600		3013576	EGC-120-600-BS-10P-KF-0H-ML-GK
800		3013577	EGC-120-800-BS-10P-KF-0H-ML-GK
螺距 25 mm/U			
100		3013578	EGC-120-100-BS-25P-KF-0H-ML-GK
200		3013579	EGC-120-200-BS-25P-KF-0H-ML-GK
300		3013580	EGC-120-300-BS-25P-KF-0H-ML-GK
400		3013581	EGC-120-400-BS-25P-KF-0H-ML-GK
500		3013582	EGC-120-500-BS-25P-KF-0H-ML-GK
600		3013583	EGC-120-600-BS-25P-KF-0H-ML-GK
800		3013584	EGC-120-800-BS-25P-KF-0H-ML-GK

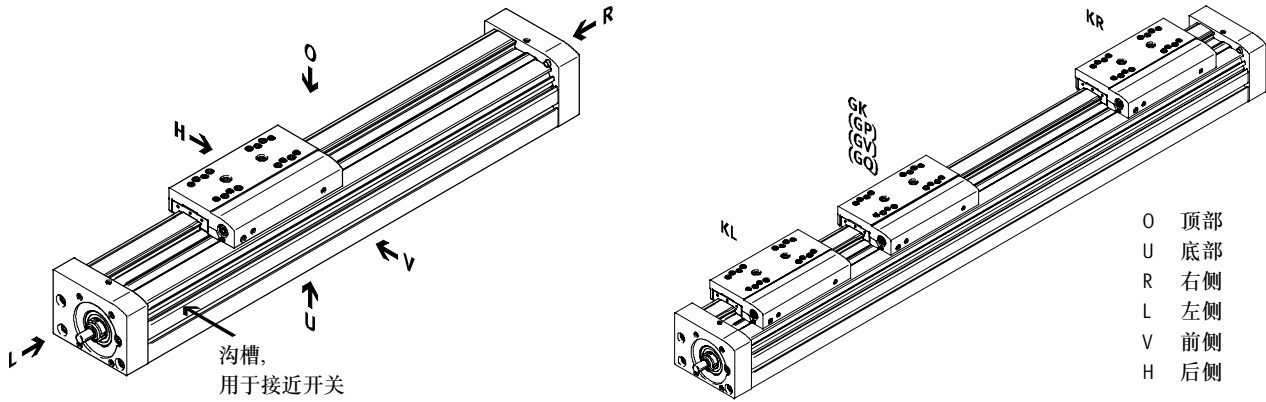
# 丝杆式电缸 EGC-BS-KF, 带循环滚珠轴承导轨

订货数据-模块化产品

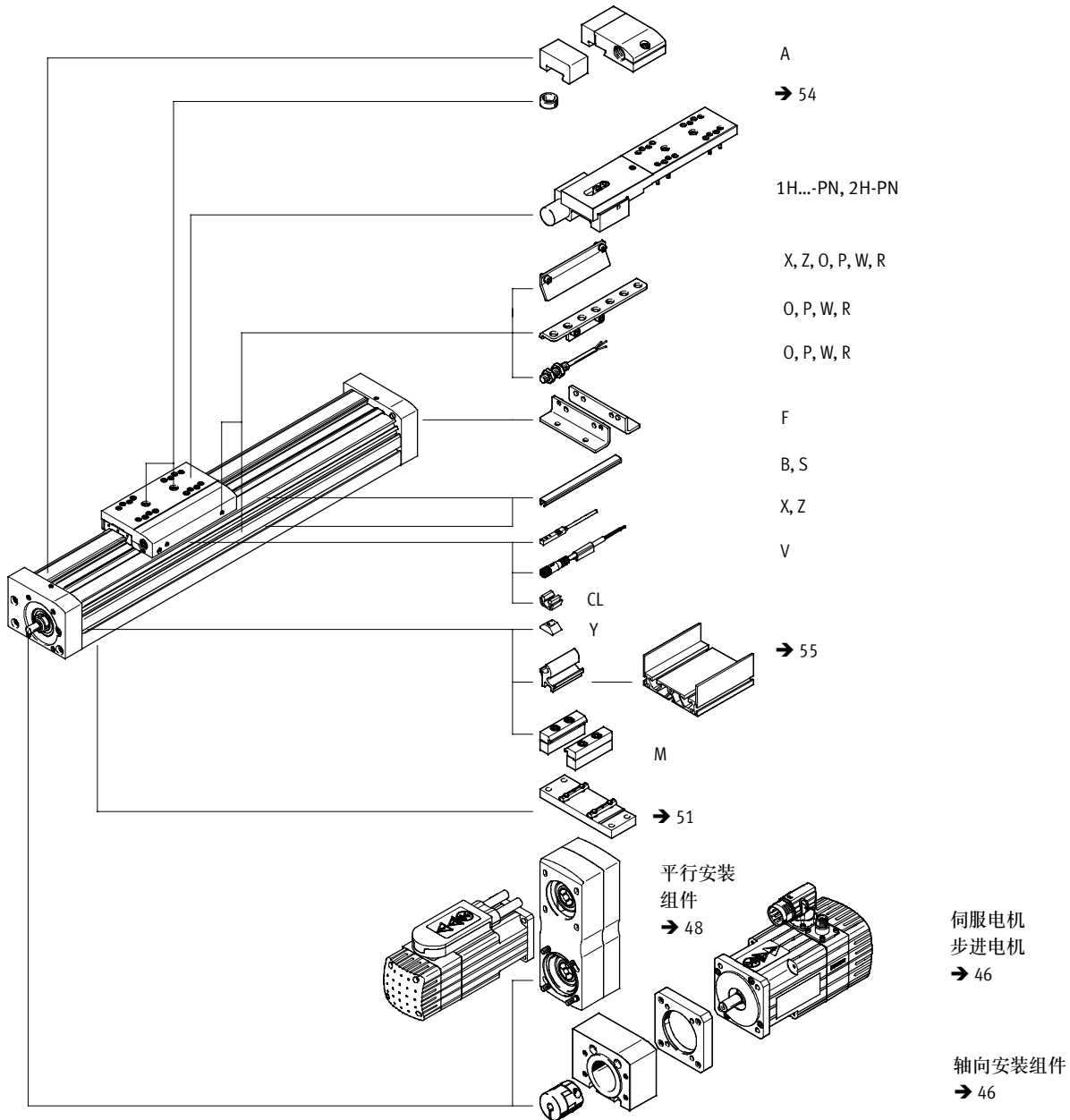
FESTO

## 订货代码

必填数据



## 附件



# 丝杆式电缸 EGC-BS-KF, 带循环滚珠轴承导轨

订货数据-模块化产品



订货表							
规格	70	80	120	185	条件	代码	输入代码
<b>[M]</b> 模块订货号	<b>556807</b>	<b>556808</b>	<b>556809</b>	<b>556811</b>			
结构特点	直线电缸					<b>EGC</b>	EGC
规格	70	80	120	185		-...	
GK, Gp的行程 [mm] (不带行程余量)	100; 200; 300; 400; 500; 600; 700; 800; 1000	100; 200; 300; 500; 600; 800; 1000; 1400; 1500; 1800; 2000	200; 300; 500; 600; 800; 1000; 1400; 1500; 2000; 2500	300; 500; 600; 1000; 1500; 2000; 2500; 3000		-...	...
GV, GQ的行程 [mm] (不带行程余量)	100; 200; 300; 400; 500; 600; 700; 900	100; 200; 400; 500; 700; 900; 1300; 1400; 1700; 1900	100; 200; 400; 500; 700; 900; 1300; 1400; 1900; 2400	200; 400; 500; 900; 1400; 1900; 2400; 2900		-...	
功能	滚珠丝杆					<b>-BS</b>	-BS
丝杆螺距	10	10	10	-		<b>-10P</b>	
	-	20	-	-		<b>-20P</b>	
	-	-	25	-		<b>-25P</b>	
	-	-	-	40		<b>-40P</b>	
丝杆支撑	无						
	带丝杆支撑				<b>[1]</b>	<b>-S</b>	
	> 705 mm <sup>1)</sup> > 605 mm <sup>2)</sup>	> 780 mm <sup>1)</sup> > 680 mm <sup>2)</sup>	> 883 mm <sup>1)</sup> > 783 mm <sup>2)</sup>	> 1224 mm <sup>1)</sup> > 1124 mm <sup>2)</sup>			
导向	循环滚珠轴承导向					<b>-KF</b>	-KF
行程余量 [mm]	0 ... 999 (0 = 无行程余量)				<b>[2]</b>	<b>-...H</b>	
电机安装位置	电机在左侧					<b>-ML</b>	
	电机在右侧					<b>-MR</b>	
滑块	标准滑块					<b>-GK</b>	
	加长型滑块, 带防护				-	<b>-GQ</b>	
	标准型滑块, 带防护				-	<b>-GP</b>	
	加长型滑块				-	<b>-GV</b>	

- [1] S** 仅规定的行程以上才提供
  - 1) 组合滑块 GK, GP 时
  - 2) 组合滑块 GQ, GV 时
- [2] ...H** 行程长度加2x行程余量不得超过最大行程长度。

- 说明  
丝杆支撑使得在所有行程范围内都可达到最大的移动速度。

**[M]** 必填数据  
**[O]** 选填数据

订货代码:   -  -  -  -  -  -  -  -  -

# 丝杆式电缸 EGC-BS-KF, 带循环滚珠轴承导轨

订货数据-模块化产品

FESTO

订货表		70	80	120	185	状态	代码	输入代码
规格								
0	附加滑块	附加滑块, 标准型, 位于左侧				3	-KL	
↓	右	附加滑块, 标准型, 位于右侧				3	-KR	
	润滑功能	标准						
		- 润滑转接件					-C	
	增量式位移传感器	分辨率: 2.5 μm					-M1	
		分辨率: 10 μm					-M2	
	夹紧单元	-	1通道, 左侧		4	-1HL		
		-	1通道, 右侧		4	-1HR		
		-	2通道		4	-2H		
	驱动方式	气动					-PN	
↓	附件	附件单独包装					ZUB-	ZUB-
0	脚架安装件	1					F	
	型材安装件	1 ... 50					...M	
	盖	安装槽		1 ... 50 (1 = 2 个单元, 500 mm)			...B	
		传感器槽		1 ... 50 (1 = 2 个单元, 500 mm)			...S	
	沟槽螺母, 用于安装槽	1 ... 99					...Y	
	接近开关(SIES), 电感式, 8号槽, PNP, 包括传感器感应片	常开触点, 7.5 m 电缆		1 ... 6			...X	
		常闭触点, 7.5 m 电缆		1 ... 6			...Z	
	紧急缓冲器, 带支架	1 ... 2				5	...A	
	接近开关(SIEN), 电感式, M8, PNP, 包括传感器感应片, 带支架	常开触点, 2.5 m 电缆		1 ... 99			...O	
		常闭触点, 2.5 m 电缆		1 ... 99			...P	
		常开触点, 插头M8		1 ... 99			...W	
		常闭触点, 插头M8		1 ... 99			...R	
	连接电缆, M8, 3线, 2.5 m	1 ... 99					...V	
	电缆夹	10, 20, 30, 40, 50, 60, 70, 80, 90					...CL	
	操作手册	免责声明-不包括用户文档(已提供)(PDF格式的操作手册可在 <a href="http://www.festo.com.cn">http://www.festo.com.cn</a> 免费查阅)					-DN	

- 3 KL, KR 如果选择防护型滑块派生型(GQ, GP), 那么附加滑块(KL, KR)也是防护型滑块。  
如果选择防护型滑块派生型(GQ, GV), 那么附加滑块(KL, KR)也是防护型滑块。  
如果选择带有润滑转接件的滑块(GK-C, GV-C), 那么附加滑块(KL, KR)也将配备润滑转接件。  
组合附加滑块(KL, KR)后工作行程会降低 → 18
- 4 1HL, 1HR, 2H 不适用于滑块GQ, GV以及附加滑块KL, KR  
仅针对PN  
组合夹紧单元(1HL, 1HR, 2H)后工作行程会降低 → 19
- 5 ... A 紧急缓冲(带支架A), 不能组合滑块GP, GQ, GK-C, GV-C和夹紧单元1H...PN, 2H-PN

说明

代码X, Z在供货范围内含开关触片。代码O, P, W, R含一个开关触片和最多两个传感器支架。


- M 必填数据
- O 选填数据

### 传输订货代码

- [ ] - [ ] - [ ] - [ ] - [ ] - [ ] - ZUB - [ ] - [ ]

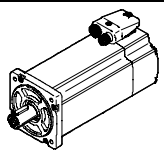
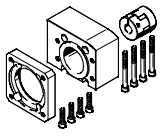
# 丝杆式电缸 EGC-BS-KF, 带循环滚珠轴承导轨

附件

 注意

根据电机和电缸的组合, 不是每个电缸都能达到其最大的输出力。

在使用平行组件时, 必须考虑其相应的空载驱动扭矩。

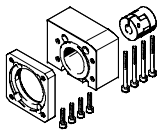
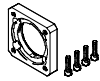
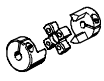
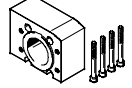

电缸/电机与轴向安装组件的许用组合		技术参数 → Internet: eamm-a
电机 <sup>1)</sup>	轴向安装组件	
		
型号	订货号	型号
<b>EGC-70</b>		
配伺服电机		
EMME-AS-40-...	2219044	EAMM-A-S38-40P
EMMS-AS-40-...	558162	EAMM-A-S38-40A
EMMS-AS-55-...	558163	EAMM-A-S38-55A
EMME-AS-60-...	2219110	EAMM-A-S38-60P
配步进电机		
EMMS-ST-42-...	560685	EAMM-A-S38-42A
EMMS-ST-57-...	560686	EAMM-A-S38-57A
<b>EGC-80</b>		
配伺服电机		
EMMS-AS-55-...	558164	EAMM-A-S48-55A
EMME-AS-60-...	2220560	EAMM-A-S48-60P
EMMS-AS-70-...	558165	EAMM-A-S48-70A
配步进电机		
EMMS-ST-57-...	560687	EAMM-A-S48-57A
EMMS-ST-87-...	560688	EAMM-A-S48-87A
<b>EGC-120</b>		
配伺服电机		
EMMS-AS-70-...	558166	EAMM-A-S62-70A
EMME-AS-80-...	2222582	EAMM-A-S62-80P
EMME-AS-100-...	558167	EAMM-A-S62-100A
EMMS-AS-100-...	558167	EAMM-A-S62-100A
EMMS-AS-140-...	558168	EAMM-A-S62-140A
配步进电机		
EMMS-ST-87-...	560689	EAMM-A-S62-87A
<b>EGC-185</b>		
配伺服电机		
EMME-AS-100-...	558169	EAMM-A-S95-100A
EMMS-AS-100-...	558169	EAMM-A-S95-100A
EMMS-AS-140-...	558170	EAMM-A-S95-140A

1) 输入扭矩不可超出轴向安装组件允许的最大可传输扭矩

# 丝杆式电缸 EGC-BS-KF, 带循环滚珠轴承导轨

FESTO

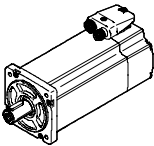
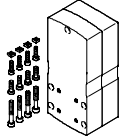
附件

轴向安装组件包括:				
轴向安装组件	含:			
	电机法兰	联轴器	联轴器壳体	螺钉
				
订货号 型号	订货号 型号	订货号 型号	订货号 型号	订货号 型号
<b>EGC-70</b>				
2219044 EAMM-A-S38-40P	2219077 EAMF-A-38B-40P	533708 EAMC-30-32-6-8	558171 EAMK-A-S38-38A/B	-
2219110 EAMM-A-S38-60P	1987412 EAMF-A-38B-60P	1233256 EAMC-30-32-6-14	558171 EAMK-A-S38-38A/B	567489 EAHM-L2-M5-55
558162 EAMM-A-S38-40A	558175 EAMF-A-38B-40A	558312 EAMC-30-32-6-6	558171 EAMK-A-S38-38A/B	-
560685 EAMM-A-S38-42A	560691 EAMF-A-38B-42A	561333 EAMC-30-32-5-6	558171 EAMK-A-S38-38A/B	-
558163 EAMM-A-S38-55A	558176 EAMF-A-38A-55A	551003 EAMC-30-32-6-9	558171 EAMK-A-S38-38A/B	567488 EAHM-L2-M5-50
560686 EAMM-A-S38-57A	560692 EAMF-A-38A-57A	551002 EAMC-30-32-6-6.35	558171 EAMK-A-S38-38A/B	567488 EAHM-L2-M5-50
<b>EGC-80</b>				
2220560 EAMM-A-48-60P	2220620 EAMF-A-48A-60P	562682 EAMC-30-32-8-14	558172 EAMK-A-S48-48A/B	567489 EAHM-L2-M5-55
558164 EAMM-A-S48-55A	558177 EAMF-A-48B-55A	543423 EAMC-30-32-8-9	558172 EAMK-A-S48-48A/B	-
560687 EAMM-A-S48-57A	560694 EAMF-A-48B-57A	543421 EAMC-30-32-6.35-8	558172 EAMK-A-S48-48A/B	-
558165 EAMM-A-S48-70A	558025 EAMF-A-48A-70A	551004 EAMC-30-32-8-11	558172 EAMK-A-S48-48A/B	567488 EAHM-L2-M5-50
560688 EAMM-A-S48-87A	560695 EAMF-A-48A-87A	551004 EAMC-30-32-8-11	558172 EAMK-A-S48-48A/B	567489 EAHM-L2-M5-55
<b>EGC-120</b>				
2222582 EAMM-A-S62-80P	2222624 EAMF-A-62B-80P	551005 EAMC-42-50-12-19	558173 EAMK-A-S62-62A/B	-
558166 EAMM-A-S62-70A	558179 EAMF-A-62B-70A	558313 EAMC-42-66-11-12	558173 EAMK-A-S62-62A/B	-
560689 EAMM-A-S62-87A	560696 EAMF-A-62B-87A	558313 EAMC-42-66-11-12	558173 EAMK-A-S62-62A/B	-
558167 EAMM-A-S62-100A	558026 EAMF-A-62A-100A	551005 EAMC-42-50-12-19	558173 EAMK-A-S62-62A/B	567494 EAHM-L2-M6-80
558168 EAMM-A-S62-140A	558022 EAMF-A-62A-140A	558314 EAMC-42-50-12-24	558173 EAMK-A-S62-62A/B	567495 EAHM-L2-M6-90
<b>EGC-185</b>				
558169 EAMM-A-S95-100A	558182 EAMF-A-95B-100A	558315 EAMC-56-58-19-25	558174 EAMK-A-S95-95A/B	-
558170 EAMM-A-S95-140A	558023 EAMF-A-95A-140A	558316 EAMC-56-58-24-25	558174 EAMK-A-S95-95A/B	567498 EAHM-L2-M8-100

# 丝杆式电缸 EGC-BS-KF, 带循环滚珠轴承导轨

附件

FESTO

电缸/电机与平行安装组件的许用组合		技术参数 → Internet: eamm-u
电机/减速机 <sup>1)</sup>	平行安装组件	
		<ul style="list-style-type: none"> <li>• 外壳刚性加强</li> <li>• 更多的电机安装可能性</li> <li>• 更大的齿形带弯曲率, 提高了使用寿命</li> <li>• 可与第三方电机组合</li> </ul>
型号	订货号	型号
<b>EGC-70-...-BS</b>		
配伺服电机		
EMME-AS-40-...	2155239	EAMM-U-50-S38-40P-78
EMMS-AS-40-...	1217708	EAMM-U-50-S38-40A-78
EMMS-AS-55-...	1218538	EAMM-U-60-S38-55A-91
配步进电机		
EMMS-ST-42-...	1217945	EAMM-U-50-S38-42A-78
EMMS-ST-57-...	1218568	EAMM-U-60-S38-57A-91
配减速机		
EMGA-40-P-...	2283732	EAMM-U-60-S38-40G-91
EMGC-40-P-...	2283732	EAMM-U-60-S38-40G-91
<b>EGC-80-...-BS</b>		
配伺服电机		
EMMS-AS-55-...	1219370	EAMM-U-60-S48-55A-91 <sup>2)</sup>
EMME-AS-60-...	2629253	EAMM-U-70-S48-60P-96 <sup>2)</sup>
EMMS-AS-70-...	2787320	EAMM-U-70-S48-70A-96 <sup>2)</sup>
EMMS-AS-70-...	1217689	EAMM-U-86-S48-70A-102 <sup>2)</sup>
配步进电机		
EMMS-ST-57-...	1219379	EAMM-U-60-S48-57A-91 <sup>2)</sup>
EMMS-ST-87-...	1217604	EAMM-U-86-S48-87A-177 <sup>2)</sup>
配减速机		
EMGA-40-P-...	2283760	EAMM-U-60-S48-40G-91 <sup>2)</sup>
EMGC-40-P-...	2283760	EAMM-U-60-S48-40G-91 <sup>2)</sup>
EMGA-60-P-...-SAS/SST <sup>3)</sup>	2801627	EAMM-U-70-S48-60G-96 <sup>2)</sup>
EMGA-60-P-...-EAS, EMGC-60-P-... <sup>3)</sup>	2801715	EAMM-U-70-S48-60H-96 <sup>2)</sup>
EMGA-60-P-...-SAS/SST <sup>3)</sup>	1587251	EAMM-U-86-S48-60G-102 <sup>2)</sup>
EMGA-60-P-...-EAS, EMGC-60-P-... <sup>3)</sup>	1587338	EAMM-U-86-S48-60H-102 <sup>2)</sup>

1) 输入扭矩不可超出平行安装组件允许的最大可传输扭矩

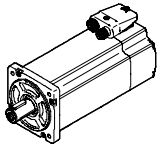
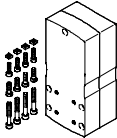
2) 这些平行安装组件包括一个反向轴承EAMG来支撑主轴。相关信息 → online: eamm-u

3) 减速机驱动轴直径: EMGA-60-P-...-SAS/SST11 mm; EMGA-60-P-...-EAS, EMGC-60-P14 mm



# 丝杆式电缸 EGC-BS-KF, 带循环滚珠轴承导轨

附件

电缸/电机与平行安装组件的许用组合		技术参数 → Internet: eamm-u
电机/减速机 <sup>1)</sup>	平行安装组件	
		<ul style="list-style-type: none"> <li>• 外壳刚性加强</li> <li>• 更多的电机安装可能性</li> <li>• 更大的齿形带弯曲率, 提高了使用寿命</li> <li>• 可与第三方电机组合</li> </ul>
型号	订货号	型号
<b>EGC-120-...-BS</b>		
配伺服电机		
EMMS-AS-70-...	1217543	EAMM-U-86-S62-70A-177 <sup>2)</sup>
EMME-AS-80-...	2157004	EAMM-U-86-S62-80P-177 <sup>2)</sup>
EMME-AS-100-...	1217381	EAMM-U-110-S62-100A-207 <sup>2)</sup>
EMMS-AS-100-...	1217381	EAMM-U-110-S62-100A-207 <sup>2)</sup>
EMMS-AS-140-...	1219440	EAMM-U-145-S62-140A-288 <sup>2)</sup>
配步进电机		
EMMS-ST-87-...	1217373	EAMM-U-86-S62-87A-177 <sup>2)</sup>
配减速机		
EMGA-60-P-...-SAS/SST <sup>3)</sup>	1587411	EAMM-U-86-S62-60G-177 <sup>2)</sup>
EMGA-60-P-...-EAS, EMGC-60-P-... <sup>3)</sup>	1587453	EAMM-U-86-S62-60H-177 <sup>2)</sup>
<b>EGC-185-...-BS</b>		
配伺服电机		
EMME-AS-100-...	1220656	EAMM-U-110-S95-100A-207 <sup>2)</sup>
EMMS-AS-100-...	1220656	EAMM-U-110-S95-100A-207 <sup>2)</sup>
EMMS-AS-140-...	1220582	EAMM-U-145-S95-140A-288 <sup>2)</sup>
配减速机		
EMGA-80-P-...	1589544	EAMM-U-110-S95-80G-207 <sup>2)</sup>

- 1) 输入扭矩不可超出平行安装组件允许的最大可传输扭矩
- 2) 这些平行安装组件包括一个反向轴承EAMG来支撑主轴。相关信息 → online: eamm-u
- 3) 减速机驱动轴直径 EMGA-60-P-...-SAS/-SST11 mm; EMGA-60-P-...-EAS, EMGC-60-P14 mm

## 注意

采用EAMM-U-110 和EAMM-U-145 安装时, 需要夹紧元件EADT 预张紧齿形带。

可选反向轴承EAMG来支撑电机和/或主轴。相关信息 → eamm-u

# 丝杆式电缸 EGC-BS-KF, 带循环滚珠轴承导轨

附件

FESTO

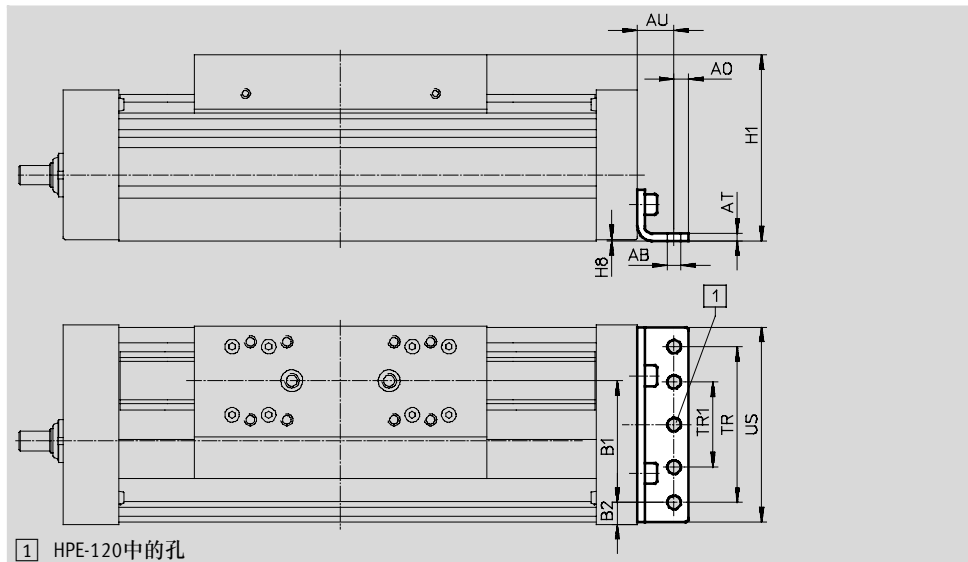
## 脚架安装件 HPE

(订货代码 F)

材料:

镀锌钢

符合RoHS



1 HPE-120中的孔

### 尺寸和订货数据

用于规格	AB ∅	A0	AT	AU	B1	B2	H1	H8	TR	TR1	US	重量 [g]	订货号	型号
70	5.5	6	3	13	37	14.5	64	0.5	40	-	67	115	558321	HPE-70
80	5.5	6	3	15	38	21	76.5	0.5	40	-	80	150	558322	HPE-80
120	9	8	6	22	65	20	111.5	0.6	80	-	116	578	558323	HPE-120
185	9	12	8	25	118	13	172.5	0.5	160	80	182	1438	558325	HPE-185

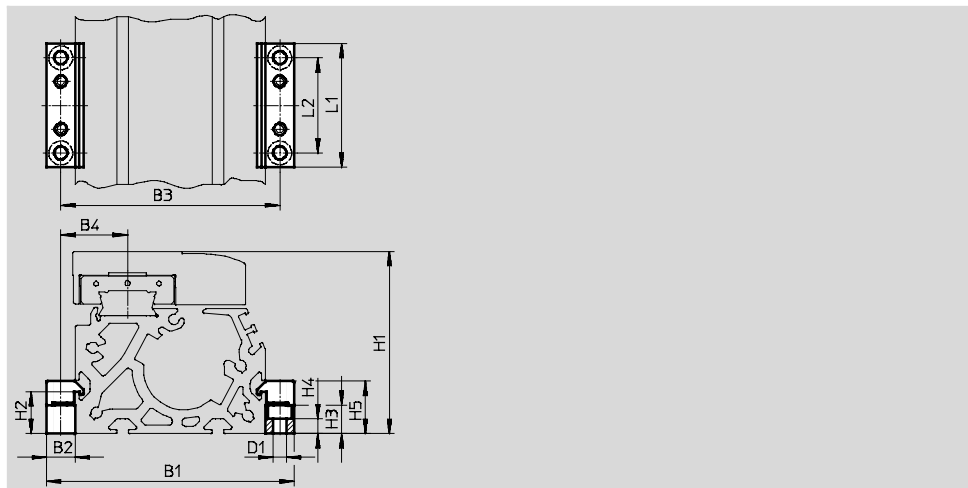
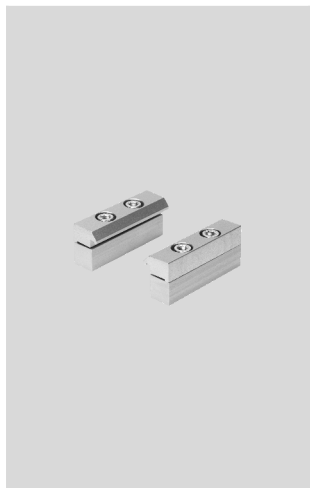
## 型材安装件 MUE

(订货代码 M)

材料:

阳极氧化铝

符合RoHS



### 尺寸和订货数据

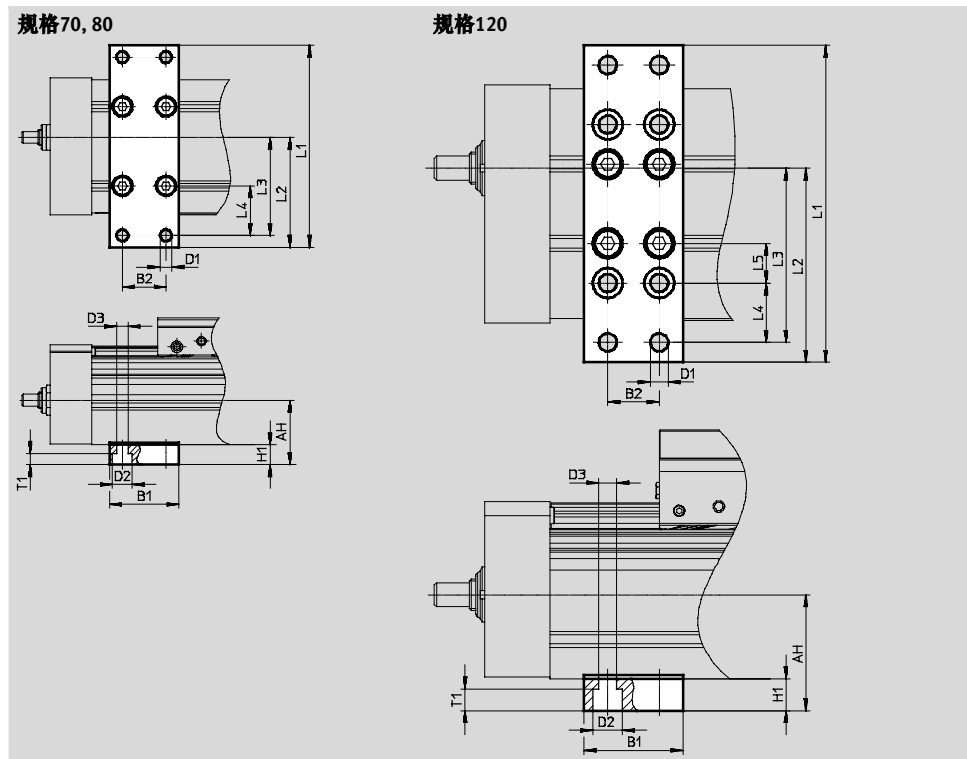
用于规格	B1	B2	B3	B4	D1 ∅	H1	H2	H3	H4	H5	L1	L2	重量 [g]	订货号	型号
70	91	12	79	22.5	5.5	64	17.5	12	6.2	22	52	40	80	558043	MUE-70/80
80	104	12	92	28	5.5	76.5	17.5	12	6.2	22	52	40	80	558043	MUE-70/80
120	154	19	135	42.5	9	111.5	16	14	5.5	29.5	90	40	290	558044	MUE-120/185
185	220	19	201	62.5	9	172.5	16	14	5.5	29.5	90	40	290	558044	MUE-120/185

# 丝杆式电缸 EGC-BS-KF, 带循环滚珠轴承导轨

附件

中心支撑 EAHF

材料:  
阳极氧化铝  
符合RoHS



尺寸和订货数据								
用于规格	AH	B1	B2	D1	D2	D3	H1	L1
70	32.5	35	22	5.8	10	5.8	10	102
80	37							112
120	58.5	50	26	9	15	9	16	160

用于规格	L2	L3	L4	L5	T1	重量 [g]	订货号	型号
70	55.5	49.5	25	-	5.7	113	2349256	EAHF-L5-70-P
80	62	56	30			123	3535188	EAHF-L5-80-P
120	98	88	30	20	11	384	2410274	EAHF-L5-120-P

# 丝杆式电缸 EGC-BS-KF, 带循环滚珠轴承导轨

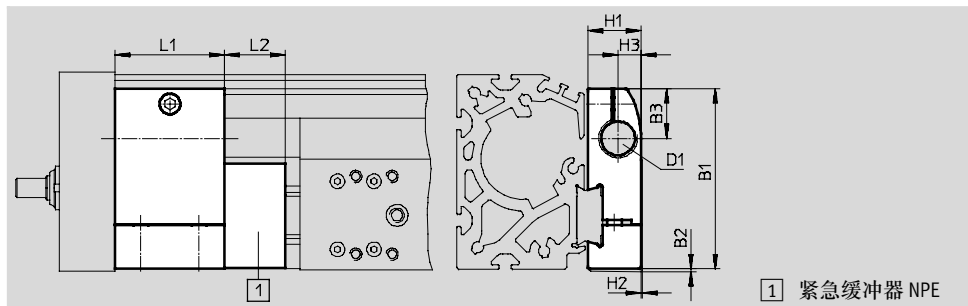
附件



**液压缓冲器支架 KYE**  
紧急缓冲器 NPE → 54  
(订货代码 A)

材料:  
阳极氧化铝  
符合RoHS

不可与以下派生型组合使用:  
GP 和 GQ 或 GK-C, GV-C 和  
1H...-PN, 2H-PN.

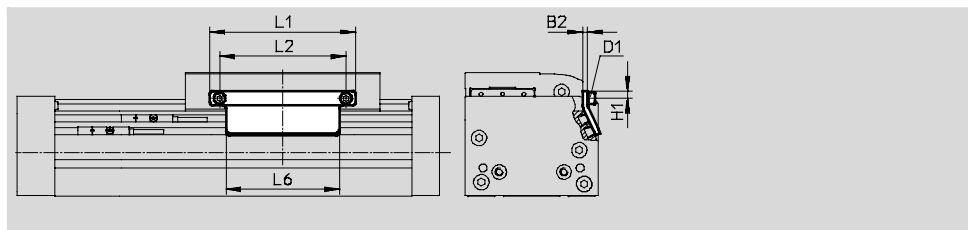


1 紧急缓冲器 NPE

尺寸和订货数据											
用于规格	B1	B2	B3	D1	H1	H2	H3	L1	L2	重量 [g]	订货号 型号
70	57.5	1	16.5	M12x1	18.2	0.5	7.5	30	15	75	557584 KYE-70
80	74.2	1	20.5	M16x1	22	0.5	9.5	45	25	170	557585 KYE-80
120	108.5	1	26	M22x1.5	31	1	14	60	40	680	557586 KYE-120
185	168	1	37	M26x1.5	42	4	18	75	60	1075	557587 KYE-185

**传感器感应片 SF-EGC-1**  
用于通过接近开关 SIES-8M进行  
感测  
(订货代码 X或Z)

材料:  
镀锌钢  
符合RoHS



尺寸和订货数据								
用于规格	B2	D1	H1	L1	L2	L6	重量 [g]	订货号 型号
70	3	M4	4.65	70	56	50	50	558047 SF-EGC-1-70
80	3	M4	4.65	90	78	70	63	558048 SF-EGC-1-80
120	3	M5	8	170	140	170	147	558049 SF-EGC-1-120
185	3	M5	10	230	200	230	246	558051 SF-EGC-1-185

# 丝杆式电缸 EGC-BS-KF, 带循环滚珠轴承导轨

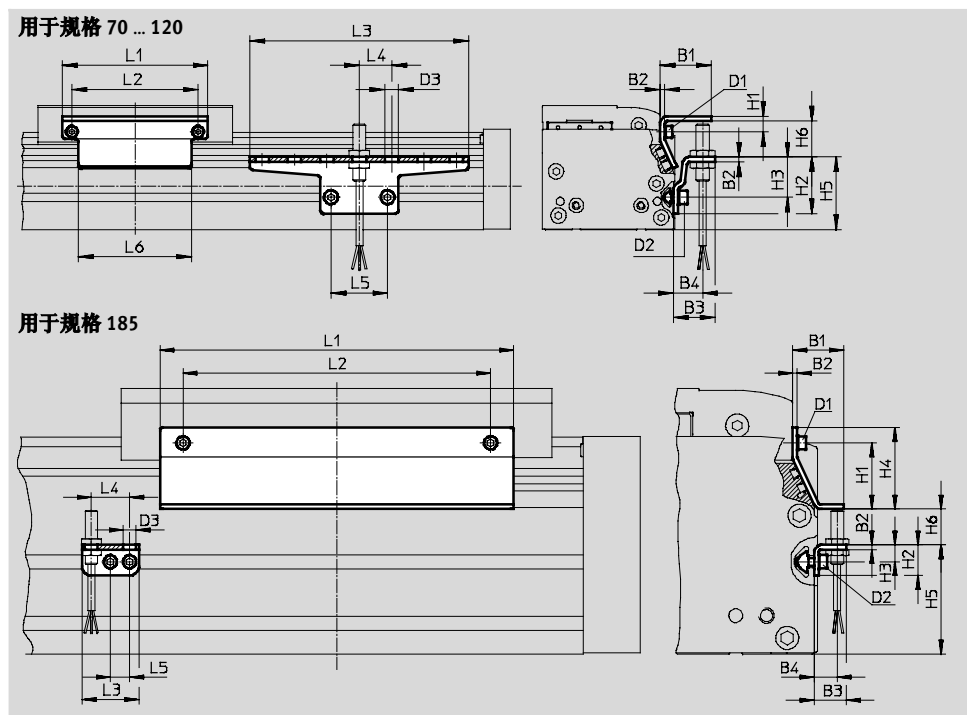
附件

**传感器感应片 SF-EGC-2**  
用于通过接近开关 SIEN-M8B  
(订货代码 O, P, W 或 R) 或 SIES-8M  
(订货代码 X 或 Z) 进行感测

材料:  
镀锌钢  
符合RoHS

**传感器支架 HWS-EGC**  
用于接近开关 SIEN-M8B  
(订货代码 O, P, W 或 R)

材料:  
镀锌钢  
符合RoHS



尺寸和订货数据									
用于规格	B1	B2	B3	B4	D1	D2	D3	H1	H2
70	31.5	3	25.5	18	M4	M5	8.4	9.5	35
80	31.5	3	25.5	18	M4	M5	8.4	9.5	35
120	32	3	25.5	18	M5	M5	8.4	13.2	65
185	33	3	25.5	15	M5	M5	8.4	43	20

用于规格	H3	H4	H5	H6	L1	L2	L3	L4	L5	L6
70	25	-	45	13.5	70	56	135	20	35	50
80	25	-	45	23.5	90	78	135	20	35	70
120	55	-	75	24	170	140	215	20	35	170
185	11	53	71	25.5	230	200	37	25	12.5	230

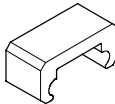


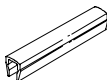
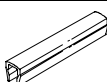

用于规格	重量 [g]	订货号	型号
传感器感应片			
70	100	558052	SF-EGC-2-70
80	130	558053	SF-EGC-2-80
120	277	558054	SF-EGC-2-120
185	390	558056	SF-EGC-2-185

用于规格	重量 [g]	订货号	型号
传感器支架			
70	110	558057	HWS-EGC-M5
80	110	558057	HWS-EGC-M5
120	217	570365	HWS-EGC-M8-B
185	58	560517	HWS-EGC-M8-KURZ

# 丝杆式电缸 EGC-BS-KF, 带循环滚珠轴承导轨

附件

FESTO

订货数据					
	用于规格	备注	订货代码	订货号 型号	PU <sup>1)</sup>
<b>紧急缓冲器 NPE</b>					
	70	与液压缓冲器支架KYE 组合使用	A	<b>562581 NPE-70</b>	1
	80			<b>562582 NPE-80</b>	
	120			<b>562583 NPE-120</b>	
	185			<b>562584 NPE-185</b>	
<b>沟槽螺母 NST</b>					
	70, 80	用于安装槽	Y	<b>150914 NST-5-M5</b>	1
	120, 185			<b>150915 NST-8-M6</b>	
<b>定位销/套 ZBS/ZBH<sup>2)</sup></b>					
	70	用于滑块	-	<b>150928 ZBS-5</b>	10
	80, 120, 185			<b>150927 ZBH-9</b>	
<b>沟槽盖 ABP</b>					
	70, 80	用于安装槽 每件 0.5 m	B	<b>151681 ABP-5</b>	2
	120, 185			<b>151682 ABP-8</b>	
<b>沟槽盖 ABP-S</b>					
	70 ... 185	用于传感器槽 每件0.5 m	S	<b>563360 ABP-5-S1</b>	2
<b>电缆夹 SMBK</b>					
	70 ... 185	用于传感器槽, 用于固定 接近开关电缆	CL	<b>534254 SMBK-8</b>	10

1) 每包的数量

2) 电缸的供货范围内包括2件定位销/套

# 丝杆式电缸 EGC-BS-KF, 带循环滚珠轴承导轨

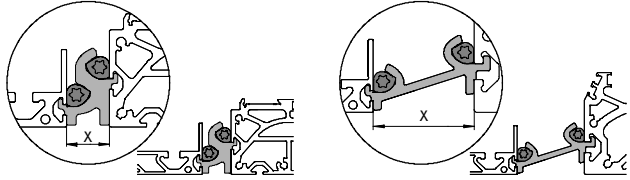
附件

## 电缸和支撑型材之间的安装选项

视转接组件的不同, 电缸和支撑型材之间的间距可以是:  
x = 20 mm 或 50 mm

支撑型材在安装时必须采用至少 2 个转接组件。  
若行程较长, 则每 500 mm 需要一组转接组件。

例子:



订货数据					
	用于规格	备注	订货号	型号	PU <sup>1)</sup>
<b>转接组件 DHAM</b>					
	70, 80	<ul style="list-style-type: none"> <li>用于在电缸上安装支撑型材</li> <li>电缸和型材之间的间距 20 mm</li> </ul>	562241	DHAM-ME-N1-CL	1
	120, 185		562242	DHAM-ME-N2-CL	
	70, 80	<ul style="list-style-type: none"> <li>用于在电缸上安装支撑型材</li> <li>电缸和型材之间的间距 50 mm</li> </ul>	574560	DHAM-ME-N1-50-CL	
	120, 185		574561	DHAM-ME-N2-50-CL	
<b>支撑型材 HMIA</b>					
	70 ... 185	<ul style="list-style-type: none"> <li>用于导引能源链</li> </ul>	539379	HMIA-E07-	1


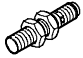


1) 每包的数量


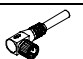
订货数据 - 接近开关, 用于T型槽, 电感式技							技术参数 → Internet: sies	
	安装方式	电气接口	开关输出	电缆长度 [m]	订货代码	订货号	型号	
<b>常开触点</b>								
	从上方插入沟槽, 与型材齐平	电缆, 3线	PNP	7.5	X	551386	SIES-8M-PS-24V-K-7,5-OE	
				0.3	-	551387	SIES-8M-PS-24V-K-0,3-M8D	
		插头 M8x1, 3针	NPN	7.5	-	551396	SIES-8M-NS-24V-K-7,5-OE	
				0.3	-	551397	SIES-8M-NS-24V-K-0,3-M8D	
<b>常闭触点</b>								
	从上方插入沟槽, 与型材齐平	电缆, 3线	PNP	7.5	Z	551391	SIES-8M-PO-24V-K-7,5-OE	
				0.3	-	551392	SIES-8M-PO-24V-K-0,3-M8D	
		插头 M8x1, 3针	NPN	7.5	-	551401	SIES-8M-NO-24V-K-7,5-OE	
				0.3	-	551402	SIES-8M-NO-24V-K-0,3-M8D	

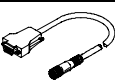
# 丝杆式电缸 EGC-BS-KF, 带循环滚珠轴承导轨

附件

FESTO

订货数据 - 接近开关M8 (圆形结构), 电感式						技术参数 → Internet: sien	
	电气接口	LED	开关输出	电缆长度 [m]	订货代码	订货号	型号
<b>常开触点</b>							
	电缆, 3线	■	PNP	2.5	0	150386	SIEN-M8B-PS-K-L
	插头 M8x1, 3针	■	PNP	-	W	150387	SIEN-M8B-PS-S-L
<b>常闭触点</b>							
	电缆, 3线	■	PNP	2.5	P	150390	SIEN-M8B-PO-K-L
	插头 M8x1, 3针	■	PNP	-	R	150391	SIEN-M8B-PO-S-L

订货数据 - 连接电缆				技术参数 → Internet: nebu	
	电气连接, 左侧	电气连接, 右侧	电缆长度 [m]	订货号	型号
	直列式插座, M8x1, 3针	电缆, 末端开放, 3线	2.5	159420	SIM-M8-3GD-2,5-PU
			2.5	541333	NEBU-M8G3-K-2,5-LE3
			5	541334	NEBU-M8G3-K-5-LE3
	直角式插座, M8x1, 3针	电缆, 末端开放, 3线	2.5	541338	NEBU-M8W3-K-2,5-LE3
			5	541341	NEBU-M8W3-K-5-LE3

订货数据 - 位移传感器电缆 EGC-...-M1/-M2				技术参数 → Internet: nebm	
	电气连接, 左侧	电气连接, 右侧	电缆长度 [m]	订货号	型号
	位移传感器EGC-...-M1/-M2	电机控制器 CMMP-AS-...	5	1599105	NEBM-M12G8-E-5-S1G9-V3
			10	1599106	NEBM-M12G8-E-10-S1G9-V3
			15	1599107	NEBM-M12G8-E-15-S1G9-V3
			X <sup>1)</sup>	1599108	NEBM-M12G8-E-...-S1G9-V3
			位移传感器EGC-...-M1/-M2	安全系统 CMGA...	5
10	1617288	NEBM-M12G8-E-10-S1G9-V4			
15	1617287	NEBM-M12G8-E-15-S1G9-V4			
X <sup>1)</sup>	1617291	NEBM-M12G8-E-...-S1G9-V4			

1) 电缆最大长度 25 m.